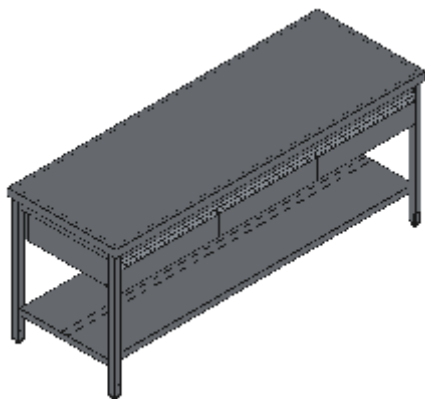


## TAVOLO APERTO PIANO LISCIO CON RIPIANO TRE CASSETTI SOTTO TOP-LINEA STANDARD



Tavoli professionali in acciaio inox su gambe robuste e affidabili. Realizzato interamente in acciaio inox Aisi 304 finitura Scotch Brite con saldatura a Tig e saldatura a Punti. Piano superiore spessore 50mm con angoli saldati, insonorizzato e rinforzato con pannello di truciolare impermeabile spessore 20mm, spessore lamiera 1 mm. Struttura realizzata in tubolare 50x30x1.2mm su gambe in tubolare 40x40x1.2mm con piedini inox regolabili (altezza al piano 860-910mm). Cassetti su doppia guida ad alta portata in acciaio inox con angoli interni arrotondati per facilitare la pulizia e maniglia ergonomica integrata tramite piegatura. Ripiani e pannelli sono rinforzati e realizzati con pieghe salva mani su tutti i bordi per una maggiore sicurezza dell'operatore. Accessori, viteria e piedini sono in acciaio inox. A richiesta: -Piano con lamiera da 1.5 o 2mm. -Kit ruote inox  $\varnothing$ 100mm due con freno. -Realizzazioni speciali su misura o disegno. - Prodotto fornito smontato con volumi di trasporto ridotti fino all'80%.

Codice	Lunghezza	Profondità	Altezza	Peso (kg)	Specifica tecnica	Imballo montato (mm)	Imballo montato (m <sup>3</sup> )	Imballo smontato (mm)	Imballo smontato (m <sup>3</sup> )	Prezzo €
1153 L1600 P500	1600	<strong>500</strong>	860-910	57,3	PIANO LISCIO	1620X520XH1000	0,84	1620X520XH465	0,39	1410,88 &euro;
1153 L1700 P500	1700	<strong>500</strong>	860-910	59,8	PIANO LISCIO	1720X520XH1000	0,89	1720X520XH465	0,42	1445,10 &euro;
1153 L1800 P500	1800	<strong>500</strong>	860-910	62,4	PIANO LISCIO	1820X520XH1000	0,95	1820X520XH465	0,44	1481,12 &euro;
1153 L1900 P500	1900	<strong>500</strong>	860-910	64,9	PIANO LISCIO	1920X520XH1000	1,00	1920X520XH465	0,46	1515,16 &euro;
1153 L2000 P500	2000	<strong>500</strong>	860-910	67,4	PIANO LISCIO	2020X520XH1000	1,05	2020X520XH465	0,49	1549,11 &euro;
1153 L2100 P500	2100	<strong>500</strong>	860-910	69,9	PIANO LISCIO	2120X520XH1000	1,10	2120X520XH465	0,51	1583,62 &euro;
1153 L1600 P600	1600	<strong>600</strong>	860-910	64,5	PIANO LISCIO	1620X620XH1000	1,00	1620X620XH465	0,47	1470,24 &euro;
1153 L1700 P600	1700	<strong>600</strong>	860-910	67,3	PIANO LISCIO	1720X620XH1000	1,07	1720X620XH465	0,50	1507,73 &euro;
1153 L1800 P600	1800	<strong>600</strong>	860-910	70,1	PIANO LISCIO	1820X620XH1000	1,13	1820X620XH465	0,52	1545,76 &euro;
1153 L1900 P600	1900	<strong>600</strong>	860-910	72,9	PIANO LISCIO	1920X620XH1000	1,19	1920X620XH465	0,55	1583,06 &euro;
1153 L2000 P600	2000	<strong>600</strong>	860-910	75,7	PIANO LISCIO	2020X620XH1000	1,25	2020X620XH465	0,58	1620,24 &euro;
1153 L2100 P600	2100	<strong>600</strong>	860-910	78,5	PIANO LISCIO	2120X620XH1000	1,31	2120X620XH465	0,61	1658,06 &euro;
1153 L1600 P700	1600	<strong>700</strong>	860-910	71,7	PIANO LISCIO	1620X720XH1000	1,17	1620X720XH465	0,54	1559,28 &euro;
1153 L1700 P700	1700	<strong>700</strong>	860-910	74,7	PIANO LISCIO	1720X720XH1000	1,24	1720X720XH465	0,58	1598,72 &euro;
1153 L1800 P700	1800	<strong>700</strong>	860-910	77,8	PIANO LISCIO	1820X720XH1000	1,31	1820X720XH465	0,61	1640,09 &euro;
1153 L1900 P700	1900	<strong>700</strong>	860-910	80,9	PIANO LISCIO	1920X720XH1000	1,38	1920X720XH465	0,64	1680,63 &euro;
1153 L2000 P700	2000	<strong>700</strong>	860-910	84,0	PIANO LISCIO	2020X720XH1000	1,45	2020X720XH465	0,68	1721,05 &euro;
1153 L2100 P700	2100	<strong>700</strong>	860-910	87,1	PIANO LISCIO	2120X720XH1000	1,53	2120X720XH465	0,71	1762,18 &euro;
1153 L1600 P800	1600	<strong>800</strong>	860-910	80,1	PIANO LISCIO	1620X820XH1000	1,33	1620X820XH465	0,62	1664,09 &euro;
1153 L1700 P800	1700	<strong>800</strong>	860-910	83,6	PIANO LISCIO	1720X820XH1000	1,41	1720X820XH465	0,66	1709,39 &euro;
1153 L1800 P800	1800	<strong>800</strong>	860-910	87,0	PIANO LISCIO	1820X820XH1000	1,49	1820X820XH465	0,69	1754,07 &euro;
1153 L1900 P800	1900	<strong>800</strong>	860-910	90,5	PIANO LISCIO	1920X820XH1000	1,57	1920X820XH465	0,73	1799,13 &euro;
1153 L2000 P800	2000	<strong>800</strong>	860-910	93,9	PIANO LISCIO	2020X820XH1000	1,66	2020X820XH465	0,77	1842,75 &euro;
1153 L2100 P800	2100	<strong>800</strong>	860-910	97,4	PIANO LISCIO	2120X820XH1000	1,74	2120X820XH465	0,81	1888,48 &euro;
1153 L1600 P900	1600	<strong>900</strong>	860-910	85,0	PIANO LISCIO	1620X920XH1000	1,49	1620X920XH465	0,69	2066,48 &euro;
1153 L1700 P900	1700	<strong>900</strong>	860-910	88,7	PIANO LISCIO	1720X920XH1000	1,58	1720X920XH465	0,74	2122,94 &euro;
1153 L1800 P900	1800	<strong>900</strong>	860-910	92,4	PIANO LISCIO	1820X920XH1000	1,67	1820X920XH465	0,78	2180,27 &euro;
1153 L1900 P900	1900	<strong>900</strong>	860-910	96,0	PIANO LISCIO	1920X920XH1000	1,77	1920X920XH465	0,82	2234,88 &euro;
1153 L2000 P900	2000	<strong>900</strong>	860-910	99,7	PIANO LISCIO	2020X920XH1000	1,86	2020X920XH465	0,86	2290,88 &euro;
1153 L2100 P900	2100	<strong>900</strong>	860-910	103,4	PIANO LISCIO	2120X920XH1000	1,95	2120X920XH465	0,91	2347,89 &euro;
1153 L1600 P1000	1600	<strong>1000</strong>	860-910	94,9	PIANO LISCIO	1620X1020XH1000	1,65	1620X1020XH465	0,77	2287,13 &euro;
1153 L1700 P1000	1700	<strong>1000</strong>	860-910	99,1	PIANO LISCIO	1720X1020XH1000	1,75	1720X1020XH465	0,82	2352,26 &euro;
1153 L1800 P1000	1800	<strong>1000</strong>	860-910	103,3	PIANO LISCIO	1820X1020XH1000	1,86	1820X1020XH465	0,86	2418,39 &euro;
1153 L1900 P1000	1900	<strong>1000</strong>	860-910	107,5	PIANO LISCIO	1920X1020XH1000	1,96	1920X1020XH465	0,91	2483,18 &euro;
1153 L2000 P1000	2000	<strong>1000</strong>	860-910	111,7	PIANO LISCIO	2020X1020XH1000	2,06	2020X1020XH465	0,96	2547,77 &euro;
1153 L2100 P1000	2100	<strong>1000</strong>	860-910	115,9	PIANO LISCIO	2120X1020XH1000	2,16	2120X1020XH465	1,01	2613,51 &euro;