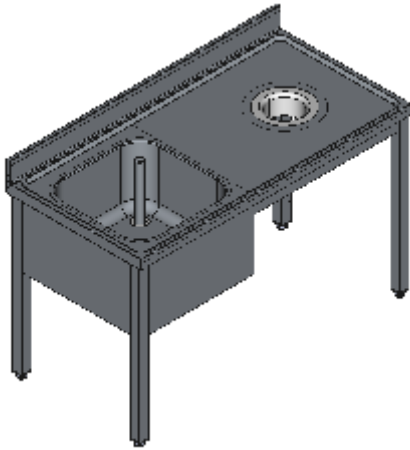


## LAVELLO APERTO UNA VASCA SX FORO SBARAZZO CON COPRIVASCA-LINEA QUALITY



Lavelli professionali in acciaio inox su gambe, costruiti per durare ed essere utilizzati nelle condizioni più difficili. Realizzato interamente in acciaio inox Aisi 304 finitura Scotch Brite con saldatura a Tig e saldatura a Punti. Piano superiore spessore 50mm con angoli saldati e alzatina raggiata 100x20mm ricavata in piega (tamburata posteriormente), vaso di contenimento acqua stampato anti-gocciolamento, spessore lamiera 1 mm. Le vasche sono progettate per consentire una facile e veloce pulizia, presentano il fondo inclinato verso lo scarico e angoli perfettamente raggiati, tubo di troppopieno con filtro e piletta di scarico di serie. Per garantire la massima rigidità e un telaio indeformabile, anche con carichi pesanti la struttura è realizzata in tubolare 60x40x1.5mm su gambe in tubolare 50x50x1.2mm con piedini inox regolabili (altezza al piano 860-930mm). Ripiani e pannelli rinforzati con pieghe salva mani su tutti i bordi per una maggiore sicurezza dell'operatore. Accessori, viteria e piedini sono in acciaio inox. A richiesta: -Piano con lamiera da 1.5 o 2mm. -Realizzazioni speciali su misura o disegno. -Prodotto fornito smontato con volumi di trasporto ridotti fino all'80%.

Codice	Lunghezza	Profondità	Altezza	Peso (kg)	Dimensioni vasca	Imballo montato (mm)	Imballo montato (m³)	Prezzo €
2U20 L1000 P500	1000	<strong>500</strong>	860-930	31,3	340X340 H200	1020X520XH1110	0,59	Da quotare
2U20 L1100 P500	1100	<strong>500</strong>	860-930	33,1	400X340 H200	1120X520XH1110	0,65	Da quotare
2U20 L1200 P500	1200	<strong>500</strong>	860-930	34,7	400X340 H200	1220X520XH1110	0,70	Da quotare
2U20 L1300 P500	1300	<strong>500</strong>	860-930	36,3	400X340 H200	1320X520XH1110	0,76	Da quotare
2U20 L1400 P500	1400	<strong>500</strong>	860-930	37,9	400X340 H200	1420X520XH1110	0,82	Da quotare
2U20 L1500 P500	1500	<strong>500</strong>	860-930	39,5	400X340 H200	1520X520XH1110	0,88	Da quotare
2U20 L1600 P500	1600	<strong>500</strong>	860-930	41,1	400X340 H200	1620X520XH1110	0,94	Da quotare
2U20 L1700 P500	1700	<strong>500</strong>	860-930	42,7	400X340 H200	1720X520XH1110	0,99	Da quotare
2U20 L1800 P500	1800	<strong>500</strong>	860-930	44,3	400X340 H200	1820X520XH1110	1,05	Da quotare
2U20 L1900 P500	1900	<strong>500</strong>	860-930	45,9	400X340 H200	1920X520XH1110	1,11	Da quotare
2U20 L2000 P500	2000	<strong>500</strong>	860-930	47,5	400X340 H200	2020X520XH1110	1,17	Da quotare
2U20 L2100 P500	2100	<strong>500</strong>	860-930	49,1	400X340 H200	2120X520XH1110	1,22	Da quotare
2U20 L1000 P600	1000	<strong>600</strong>	860-930	34,4	400X400 H250	1020X620XH1110	0,70	1407,21 &euro;
2U20 L1100 P600	1100	<strong>600</strong>	860-930	36,4	500X400 H250	1120X620XH1110	0,77	1441,80 &euro;
2U20 L1200 P600	1200	<strong>600</strong>	860-930	38,1	500X400 H250	1220X620XH1110	0,84	1479,44 &euro;
2U20 L1300 P600	1300	<strong>600</strong>	860-930	39,9	500X400 H250	1320X620XH1110	0,91	1518,16 &euro;
2U20 L1400 P600	1400	<strong>600</strong>	860-930	41,7	500X400 H250	1420X620XH1110	0,98	1558,22 &euro;
2U20 L1500 P600	1500	<strong>600</strong>	860-930	43,5	500X400 H250	1520X620XH1110	1,05	1597,15 &euro;
2U20 L1600 P600	1600	<strong>600</strong>	860-930	45,2	500X400 H250	1620X620XH1110	1,11	1632,91 &euro;
2U20 L1700 P600	1700	<strong>600</strong>	860-930	47,0	500X400 H250	1720X620XH1110	1,18	Da quotare
2U20 L1800 P600	1800	<strong>600</strong>	860-930	48,8	500X400 H250	1820X620XH1110	1,25	Da quotare
2U20 L1900 P600	1900	<strong>600</strong>	860-930	50,6	500X400 H250	1920X620XH1110	1,32	Da quotare
2U20 L2000 P600	2000	<strong>600</strong>	860-930	52,3	500X400 H250	2020X620XH1110	1,39	Da quotare
2U20 L2100 P600	2100	<strong>600</strong>	860-930	54,1	500X400 H250	2120X620XH1110	1,46	Da quotare
2U20 L1000 P700	1000	<strong>700</strong>	860-930	37,1	400X500 H250	1020X720XH1110	0,82	1430,35 &euro;
2U20 L1100 P700	1100	<strong>700</strong>	860-930	39,9	500X500 H300	1120X720XH1110	0,90	1464,96 &euro;
2U20 L1200 P700	1200	<strong>700</strong>	860-930	41,9	500X500 H300	1220X720XH1110	0,98	1505,44 &euro;
2U20 L1300 P700	1300	<strong>700</strong>	860-930	43,8	500X500 H300	1320X720XH1110	1,05	1544,18 &euro;
2U20 L1400 P700	1400	<strong>700</strong>	860-930	45,8	500X500 H300	1420X720XH1110	1,13	1584,25 &euro;
2U20 L1500 P700	1500	<strong>700</strong>	860-930	47,9	600X500 H300	1520X720XH1110	1,21	1619,00 &euro;
2U20 L1600 P700	1600	<strong>700</strong>	860-930	49,9	600X500 H300	1620X720XH1110	1,29	1658,98 &euro;
2U20 L1700 P700	1700	<strong>700</strong>	860-930	51,8	600X500 H300	1720X720XH1110	1,37	Da quotare
2U20 L1800 P700	1800	<strong>700</strong>	860-930	53,8	600X500 H300	1820X720XH1110	1,45	Da quotare
2U20 L1900 P700	1900	<strong>700</strong>	860-930	55,7	600X500 H300	1920X720XH1110	1,53	Da quotare
2U20 L2000 P700	2000	<strong>700</strong>	860-930	57,7	600X500 H300	2020X720XH1110	1,61	Da quotare
2U20 L2100 P700	2100	<strong>700</strong>	860-930	59,6	600X500 H300	2120X720XH1110	1,69	Da quotare
2U20 L1000 P800	1000	<strong>800</strong>	860-930	39,4	400X500 H250	1020X820XH1110	0,93	Da quotare
2U20 L1100 P800	1100	<strong>800</strong>	860-930	42,8	500X600 H300	1120X820XH1110	1,02	Da quotare
2U20 L1200 P800	1200	<strong>800</strong>	860-930	44,9	500X600 H300	1220X820XH1110	1,11	Da quotare
2U20 L1300 P800	1300	<strong>800</strong>	860-930	47,0	500X600 H300	1320X820XH1110	1,20	Da quotare
2U20 L1400 P800	1400	<strong>800</strong>	860-930	49,2	500X600 H300	1420X820XH1110	1,29	Da quotare

Codice	Lunghezza	Profondità	Altezza	Peso (kg)	Dimensioni vasca	Imballo montato (mm)	Imballo montato (m <sup>3</sup> )	Prezzo €
2U20 L1500 P800	1500	800	860-930	51,6	500X600 H300	1520X820XH1110	1,38	Da quotare
2U20 L1600 P800	1600	800	860-930	53,7	500X600 H300	1620X820XH1110	1,47	Da quotare
2U20 L1700 P800	1700	800	860-930	55,8	500X600 H300	1720X820XH1110	1,57	Da quotare
2U20 L1800 P800	1800	800	860-930	58,0	500X600 H300	1820X820XH1110	1,66	Da quotare
2U20 L1900 P800	1900	800	860-930	60,1	500X600 H300	1920X820XH1110	1,75	Da quotare
2U20 L2000 P800	2000	800	860-930	62,2	500X600 H300	2020X820XH1110	1,84	Da quotare
2U20 L2100 P800	2100	800	860-930	64,3	500X600 H300	2120X820XH1110	1,93	Da quotare