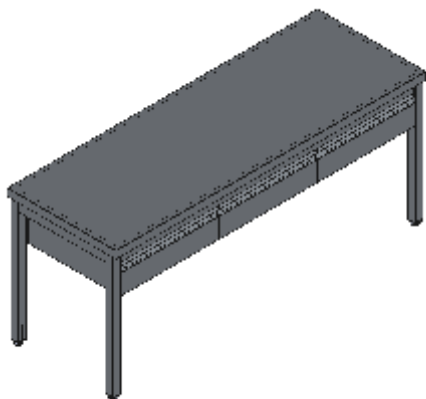


## TAVOLO APERTO PIANO LISCIO TRE CASSETTI SOTTO TOP-LINEA QUALITY



Tavoli professionali in acciaio inox su gambe, costruiti per durare ed essere utilizzati nelle condizioni più difficili. Realizzato interamente in acciaio inox Aisi 304 finitura Scotch Brite con saldatura a Tig e saldatura a Punti. Piano superiore spessore 50mm con angoli saldati, insonorizzato e rinforzato con pannello di truciolare impermeabile spessore 20mm, spessore lamiera 1 mm. Per garantire la massima rigidità e un telaio indeformabile, anche con carichi pesanti la struttura è realizzata in tubolare 60x40x1.5mm su gambe in tubolare 50x50x1.2mm con piedini inox regolabili (altezza al piano 860-930mm). Cassetti su doppia guida ad alta portata in acciaio inox con angoli interni arrotondati per facilitare la pulizia e maniglia ergonomica integrata tramite piegatura. Ripiani e pannelli sono rinforzati e realizzati con pieghe salva mani su tutti i bordi per una maggiore sicurezza dell'operatore. Accessori, viteria e piedini sono in acciaio inox. A richiesta: -Piano con lamiera da 1.5 o 2mm. -Kit ruote inox ø125mm due con freno. -Realizzazioni speciali su misura o disegno. -Prodotto fornito smontato con volumi di trasporto ridotti fino all'80%.

Codice	Lunghezza	Profondità	Altezza	Peso (kg)	Specifica tecnica	Imballo montato (mm)	Imballo montato (m³)	Imballo smontato (mm)	Imballo smontato (m³)	Prezzo €
5926 L1600 P500	1600	500	860-930	56,7	PIANO ALZATINA	1620X520XH1010	0,85	1620X520XH435	0,37	1467,62 &euro;
5926 L1700 P500	1700	500	860-930	59,0	PIANO ALZATINA	1720X520XH1010	0,90	1720X520XH435	0,39	1499,23 &euro;
5926 L1800 P500	1800	500	860-930	61,3	PIANO ALZATINA	1820X520XH1010	0,96	1820X520XH435	0,41	1531,34 &euro;
5926 L1900 P500	1900	500	860-930	63,7	PIANO ALZATINA	1920X520XH1010	1,01	1920X520XH435	0,43	1564,11 &euro;
5926 L2000 P500	2000	500	860-930	66,0	PIANO ALZATINA	2020X520XH1010	1,06	2020X520XH435	0,46	1595,48 &euro;
5926 L2100 P500	2100	500	860-930	68,3	PIANO ALZATINA	2120X520XH1010	1,11	2120X520XH435	0,48	1627,41 &euro;
5926 L1600 P600	1600	600	860-930	62,9	PIANO ALZATINA	1620X620XH1010	1,01	1620X620XH435	0,44	1513,84 &euro;
5926 L1700 P600	1700	600	860-930	65,5	PIANO ALZATINA	1720X620XH1010	1,08	1720X620XH435	0,46	1548,75 &euro;
5926 L1800 P600	1800	600	860-930	68,0	PIANO ALZATINA	1820X620XH1010	1,14	1820X620XH435	0,49	1582,89 &euro;
5926 L1900 P600	1900	600	860-930	70,6	PIANO ALZATINA	1920X620XH1010	1,20	1920X620XH435	0,52	1617,62 &euro;
5926 L2000 P600	2000	600	860-930	73,1	PIANO ALZATINA	2020X620XH1010	1,26	2020X620XH435	0,54	1650,95 &euro;
5926 L2100 P600	2100	600	860-930	75,7	PIANO ALZATINA	2120X620XH1010	1,33	2120X620XH435	0,57	1686,20 &euro;
5926 L1600 P700	1600	700	860-930	69,2	PIANO ALZATINA	1620X720XH1010	1,18	1620X720XH435	0,51	1591,07 &euro;
5926 L1700 P700	1700	700	860-930	71,9	PIANO ALZATINA	1720X720XH1010	1,25	1720X720XH435	0,54	1626,64 &euro;
5926 L1800 P700	1800	700	860-930	74,7	PIANO ALZATINA	1820X720XH1010	1,32	1820X720XH435	0,57	1664,11 &euro;
5926 L1900 P700	1900	700	860-930	77,5	PIANO ALZATINA	1920X720XH1010	1,40	1920X720XH435	0,60	1700,81 &euro;
5926 L2000 P700	2000	700	860-930	80,2	PIANO ALZATINA	2020X720XH1010	1,47	2020X720XH435	0,63	1736,10 &euro;
5926 L2100 P700	2100	700	860-930	83,0	PIANO ALZATINA	2120X720XH1010	1,54	2120X720XH435	0,66	1773,37 &euro;
5926 L1600 P800	1600	800	860-930	75,4	PIANO ALZATINA	1620X820XH1010	1,34	1620X820XH435	0,58	1666,97 &euro;
5926 L1700 P800	1700	800	860-930	78,4	PIANO ALZATINA	1720X820XH1010	1,42	1720X820XH435	0,61	1705,83 &euro;
5926 L1800 P800	1800	800	860-930	81,4	PIANO ALZATINA	1820X820XH1010	1,51	1820X820XH435	0,65	1745,34 &euro;
5926 L1900 P800	1900	800	860-930	84,4	PIANO ALZATINA	1920X820XH1010	1,59	1920X820XH435	0,68	1784,01 &euro;
5926 L2000 P800	2000	800	860-930	87,4	PIANO ALZATINA	2020X820XH1010	1,67	2020X820XH435	0,72	1822,56 &euro;
5926 L2100 P800	2100	800	860-930	90,3	PIANO ALZATINA	2120X820XH1010	1,76	2120X820XH435	0,76	1860,54 &euro;
5926 L1600 P900	1600	900	860-930	79,4	PIANO ALZATINA	1620X920XH1010	1,51	1620X920XH435	0,65	2054,21 &euro;
5926 L1700 P900	1700	900	860-930	82,5	PIANO ALZATINA	1720X920XH1010	1,60	1720X920XH435	0,69	2101,45 &euro;
5926 L1800 P900	1800	900	860-930	85,7	PIANO ALZATINA	1820X920XH1010	1,69	1820X920XH435	0,73	2151,06 &euro;
5926 L1900 P900	1900	900	860-930	88,8	PIANO ALZATINA	1920X920XH1010	1,78	1920X920XH435	0,77	2198,06 &euro;
5926 L2000 P900	2000	900	860-930	91,9	PIANO ALZATINA	2020X920XH1010	1,88	2020X920XH435	0,81	2244,92 &euro;
5926 L2100 P900	2100	900	860-930	95,1	PIANO ALZATINA	2120X920XH1010	1,97	2120X920XH435	0,85	2294,26 &euro;
5926 L1600 P1000	1600	1000	860-930	87,0	PIANO ALZATINA	1620X1020XH1010	1,67	1620X1020XH435	0,72	2237,28 &euro;
5926 L1700 P1000	1700	1000	860-930	90,5	PIANO ALZATINA	1720X1020XH1010	1,77	1720X1020XH435	0,76	2291,39 &euro;
5926 L1800 P1000	1800	1000	860-930	94,0	PIANO ALZATINA	1820X1020XH1010	1,87	1820X1020XH435	0,81	2346,42 &euro;
5926 L1900 P1000	1900	1000	860-930	97,6	PIANO ALZATINA	1920X1020XH1010	1,98	1920X1020XH435	0,85	2401,86 &euro;
5926 L2000 P1000	2000	1000	860-930	101,1	PIANO ALZATINA	2020X1020XH1010	2,08	2020X1020XH435	0,90	2455,54 &euro;
5926 L2100 P1000	2100	1000	860-930	104,6	PIANO ALZATINA	2120X1020XH1010	2,18	2120X1020XH435	0,94	2510,26 &euro;