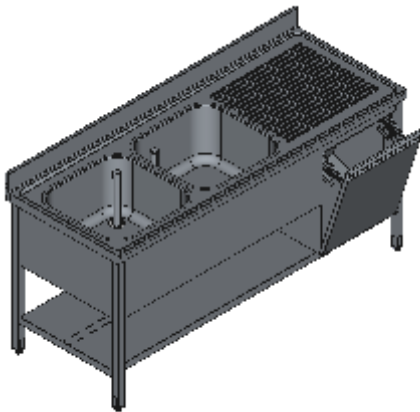


## LAVELLO APERTO DUE VASCHE SX SGOCCIOLATOIO CON RIPIANO TRAMOGGIA DX-LINEA STANDARD



Lavelli professionali in acciaio inox su gambe robusti e affidabili. Realizzato interamente in acciaio inox Aisi 304 finitura Scotch Brite con saldatura a Tig e saldatura a Punti. Piano superiore spessore 50mm con angoli saldati e alzatina raggiata 100x20mm ricavata in piega, involucro di contenimento acqua stampato anti-gocciolamento, spessore lamiera 1 mm. Le vasche sono progettate per consentire una facile e veloce pulizia, presentano il fondo inclinato verso lo scarico e angoli perfettamente raggiati, tubo di troppopieno con filtro e piletta di scarico di serie. Struttura è realizzata su gambe in tubolare 40x40x1.2mm con piedini inox regolabili (altezza al piano 860-910mm). Tramoggia a ribalta estraibile con bloccaggio apertura, fondo rimovibile per facilitare la pulizia e maniglia ergonomica integrata tramite piegatura. Ripiani e pannelli rinforzati con pieghe salva mani su tutti i bordi per una maggiore sicurezza dell'operatore. Accessori, viteria e piedini sono in acciaio inox. A richiesta: -Piano con lamiera da 1.5 o 2mm. -Realizzazioni speciali su misura o disegno. -Prodotto fornito smontato con volumi di trasporto ridotti fino all'80%.

Codice	Lunghezza	Profondità	Altezza	Peso (kg)	Dimensioni vasca	Imballo montato (mm)	Imballo montato (m³)	Prezzo €
5D37 L1400 P500	1400	<strong>500</strong>	860-910	51,2	400X340 H200	1420X520XH1100	0,81	Da quotare
5D37 L1500 P500	1500	<strong>500</strong>	860-910	53,0	400X340 H200	1520X520XH1100	0,87	Da quotare
5D37 L1600 P500	1600	<strong>500</strong>	860-910	54,9	400X340 H200	1620X520XH1100	0,93	Da quotare
5D37 L1700 P500	1700	<strong>500</strong>	860-910	56,8	400X340 H200	1720X520XH1100	0,98	Da quotare
5D37 L1800 P500	1800	<strong>500</strong>	860-910	58,7	400X340 H200	1820X520XH1100	1,04	Da quotare
5D37 L1900 P500	1900	<strong>500</strong>	860-910	62,2	400X340 H200	1920X520XH1100	1,10	Da quotare
5D37 L2000 P500	2000	<strong>500</strong>	860-910	64,2	400X340 H200	2020X520XH1100	1,16	Da quotare
5D37 L2100 P500	2100	<strong>500</strong>	860-910	66,2	400X340 H200	2120X520XH1100	1,21	Da quotare
5D37 L1400 P600	1400	<strong>600</strong>	860-910	55,7	400X400 H250	1420X620XH1100	0,97	1511,20 &euro;
5D37 L1500 P600	1500	<strong>600</strong>	860-910	58,8	400X400 H250	1520X620XH1100	1,04	1555,44 &euro;
5D37 L1600 P600	1600	<strong>600</strong>	860-910	61,0	400X400 H250	1620X620XH1100	1,10	1587,34 &euro;
5D37 L1700 P600	1700	<strong>600</strong>	860-910	63,1	400X400 H250	1720X620XH1100	1,17	1645,26 &euro;
5D37 L1800 P600	1800	<strong>600</strong>	860-910	65,3	500X400 H250	1820X620XH1100	1,24	1679,22 &euro;
5D37 L1900 P600	1900	<strong>600</strong>	860-910	67,4	500X400 H250	1920X620XH1100	1,31	1710,05 &euro;
5D37 L2000 P600	2000	<strong>600</strong>	860-910	69,6	500X400 H250	2020X620XH1100	1,38	1743,44 &euro;
5D37 L2100 P600	2100	<strong>600</strong>	860-910	71,7	500X400 H250	2120X620XH1100	1,45	1774,69 &euro;
5D37 L1400 P700	1400	<strong>700</strong>	860-910	59,6	400X500 H250	1420X720XH1100	1,12	1557,95 &euro;
5D37 L1500 P700	1500	<strong>700</strong>	860-910	63,7	400X500 H250	1520X720XH1100	1,20	1614,44 &euro;
5D37 L1600 P700	1600	<strong>700</strong>	860-910	66,1	400X500 H250	1620X720XH1100	1,28	1648,02 &euro;
5D37 L1700 P700	1700	<strong>700</strong>	860-910	68,5	400X500 H250	1720X720XH1100	1,36	1681,55 &euro;
5D37 L1800 P700	1800	<strong>700</strong>	860-910	72,3	500X500 H300	1820X720XH1100	1,44	1764,47 &euro;
5D37 L1900 P700	1900	<strong>700</strong>	860-910	74,6	500X500 H300	1920X720XH1100	1,52	1793,22 &euro;
5D37 L2000 P700	2000	<strong>700</strong>	860-910	77,0	600X500 H300	2020X720XH1100	1,60	1894,10 &euro;
5D37 L2100 P700	2100	<strong>700</strong>	860-910	79,4	600X500 H300	2120X720XH1100	1,68	1927,97 &euro;
5D37 L1400 P800	1400	<strong>800</strong>	860-910	64,7	400X500 H250	1420X820XH1100	1,28	Da quotare
5D37 L1500 P800	1500	<strong>800</strong>	860-910	67,4	500X600 H300	1520X820XH1100	1,37	Da quotare
5D37 L1600 P800	1600	<strong>800</strong>	860-910	71,7	500X600 H300	1620X820XH1100	1,46	Da quotare
5D37 L1700 P800	1700	<strong>800</strong>	860-910	76,6	500X600 H300	1720X820XH1100	1,55	Da quotare
5D37 L1800 P800	1800	<strong>800</strong>	860-910	79,3	500X600 H300	1820X820XH1100	1,64	Da quotare
5D37 L1900 P800	1900	<strong>800</strong>	860-910	82,0	500X600 H300	1920X820XH1100	1,73	Da quotare
5D37 L2000 P800	2000	<strong>800</strong>	860-910	84,7	500X600 H300	2020X820XH1100	1,82	Da quotare
5D37 L2100 P800	2100	<strong>800</strong>	860-910	87,4	500X600 H300	2120X820XH1100	1,91	Da quotare