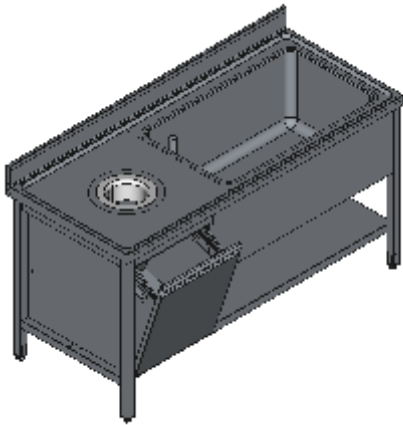


## LAVAPENTOLE APERTO UNA VASCA DX FORO SBARAZZO CON RIPIANO TRAMOGGIA SX-LINEA STANDARD



Lavelli professionali in acciaio inox su gambe robusti e affidabili. Realizzato interamente in acciaio inox Aisi 304 finitura Scotch Brite con saldatura a Tig e saldatura a Punti. Piano superiore spessore 50mm con angoli saldati e alzatina raggiata 100x20mm ricavata in piega, involucro di contenimento acqua stampato anti-gocciolamento, spessore lamiera 1 mm. Le vasche sono progettate per consentire una facile e veloce pulizia, presentano il fondo inclinato verso lo scarico e angoli perfettamente raggiati, tubo di troppopieno con filtro e piletta di scarico di serie. Struttura è realizzata su gambe in tubolare 40x40x1.2mm con piedini inox regolabili (altezza al piano 860-910mm). Tramoggia a ribalta estraibile con bloccaggio apertura, fondo rimovibile per facilitare la pulizia e maniglia ergonomica integrata tramite piegatura. Ripiani e pannelli rinforzati con pieghe salva mani su tutti i bordi per una maggiore sicurezza dell'operatore. Accessori, viteria e piedini sono in acciaio inox. A richiesta: -Piano con lamiera da 1.5 o 2mm. -Realizzazioni speciali su misura o disegno. -Prodotto fornito smontato con volumi di trasporto ridotti fino all'80%.

Codice	Lunghezza	Profondità	Altezza	Peso (kg)	Dimensioni vasca	Imballo montato (mm)	Imballo montato (m³)	Prezzo €
5D42 L1400 P600	1400	600	860-910	59,6	700X420 H350	1420X620XH1100	0,97	2156,54 &euro;
5D42 L1500 P600	1500	600	860-910	61,9	700X420 H350	1520X620XH1100	1,04	2195,47 &euro;
5D42 L1600 P600	1600	600	860-910	64,4	860X420 H350	1620X620XH1100	1,10	2295,53 &euro;
5D42 L1700 P600	1700	600	860-910	66,8	860X420 H350	1720X620XH1100	1,17	2333,85 &euro;
5D42 L1800 P600	1800	600	860-910	69,2	960X420 H350	1820X620XH1100	1,24	2477,83 &euro;
5D42 L1900 P600	1900	600	860-910	71,5	960X420 H350	1920X620XH1100	1,31	2522,77 &euro;
5D42 L2000 P600	2000	600	860-910	73,9	1060X420 H350	2020X620XH1100	1,38	2561,11 &euro;
5D42 L2100 P600	2100	600	860-910	76,3	1160X420 H350	2120X620XH1100	1,45	2599,97 &euro;
5D42 L1400 P700	1400	700	860-910	64,6	700X500 H375	1420X720XH1100	1,12	2198,11 &euro;
5D42 L1500 P700	1500	700	860-910	67,2	700X500 H375	1520X720XH1100	1,20	2239,68 &euro;
5D42 L1600 P700	1600	700	860-910	69,8	860X500 H375	1620X720XH1100	1,28	2338,40 &euro;
5D42 L1700 P700	1700	700	860-910	72,4	860X500 H375	1720X720XH1100	1,36	2378,01 &euro;
5D42 L1800 P700	1800	700	860-910	75,0	960X500 H375	1820X720XH1100	1,44	2523,31 &euro;
5D42 L1900 P700	1900	700	860-910	77,6	960X500 H375	1920X720XH1100	1,52	2570,84 &euro;
5D42 L2000 P700	2000	700	860-910	80,2	1060X500 H375	2020X720XH1100	1,60	2610,46 &euro;
5D42 L2100 P700	2100	700	860-910	82,7	1160X500 H375	2120X720XH1100	1,68	2649,32 &euro;
5D42 L1400 P800	1400	800	860-910	70,9	700X600 H400	1420X820XH1100	1,28	2411,47 &euro;
5D42 L1500 P800	1500	800	860-910	73,8	700X600 H400	1520X820XH1100	1,37	2460,74 &euro;
5D42 L1600 P800	1600	800	860-910	76,7	800X600 H400	1620X820XH1100	1,46	2504,86 &euro;
5D42 L1700 P800	1700	800	860-910	79,6	800X600 H400	1720X820XH1100	1,55	2552,09 &euro;
5D42 L1800 P800	1800	800	860-910	82,4	1060X600 H400	1820X820XH1100	1,64	2756,84 &euro;
5D42 L1900 P800	1900	800	860-910	85,3	1060X600 H400	1920X820XH1100	1,73	2809,94 &euro;
5D42 L2000 P800	2000	800	860-910	88,2	1060X600 H400	2020X820XH1100	1,82	2929,13 &euro;
5D42 L2100 P800	2100	800	860-910	91,1	1160X600 H400	2120X820XH1100	1,91	Da quotare