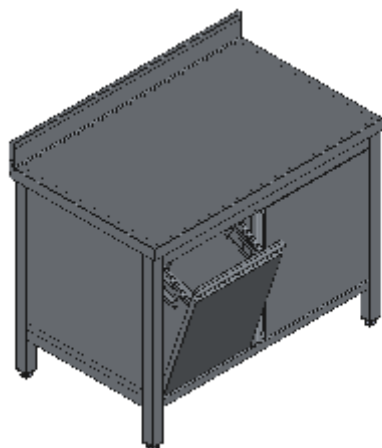


## TAVOLO ARMADIATO PIANO ALZATINA PORTA BATTENTE TRAMOGGIA SX-LINEA QUALITY



Tavoli professionali in acciaio inox su gambe, costruiti per durare ed essere utilizzati nelle condizioni più difficili. Realizzato interamente in acciaio inox Aisi 304 finitura Scotch Brite con saldatura a Tig e saldatura a Punti. Piano superiore spessore 50mm con angoli saldati e alzatina raggiata 100x20mm ricavata in piega (tamburata posteriormente), insonorizzato e rinforzato con pannello di truciolare impermeabile spessore 20mm, spessore lamiera 1 mm. Per garantire la massima rigidità e un telaio indeformabile, anche con carichi pesanti la struttura è realizzata su gambe in tubolare 50x50x1.2mm con piedini inox regolabili (altezza al piano 860-930mm). La parte posteriore del mobile e quella inferiore sono realizzate in un unico pezzo con gli angoli arrotondati, in questo modo è possibile velocizzare le operazioni di pulizia ed evitare il deposito di sporco e batteri in posti inaccessibili. Porte a battente tamburate posteriormente con cerniera regolabile 3d, apertura 110°, maniglia ergonomica integrata tramite piegatura. Tramoggia a ribalta estraibile con bloccaggio apertura, fondo rimovibile per facilitare la pulizia e maniglia ergonomica integrata tramite piegatura. Ripiano interno regolabile in altezza. Ripiani e pannelli sono rinforzati e realizzati con pieghe salva mani su tutti i bordi per una maggiore sicurezza dell'operatore. Accessori, viteria e piedini sono in acciaio inox. A richiesta: -Piano con lamiera da 1.5 o 2mm. -Kit ruote inox ø125mm due con freno. -Realizzazioni speciali su misura o disegno.

| Codice          | Lunghezza | Profondità | Altezza | Peso (kg) | Specifica tecnica | Imballo montato (mm) | Imballo montato (m³) | Prezzo €       |
|-----------------|-----------|------------|---------|-----------|-------------------|----------------------|----------------------|----------------|
| 7622 L800 P500  | 800       | 500        | 860-930 | 39,9      | PIANO ALZATINA    | 820X520XH1110        | 0,47                 | 1286,31 &euro; |
| 7622 L900 P500  | 900       | 500        | 860-930 | 43,0      | PIANO ALZATINA    | 920X520XH1110        | 0,53                 | 1330,93 &euro; |
| 7622 L1000 P500 | 1000      | 500        | 860-930 | 46,0      | PIANO ALZATINA    | 1020X520XH1110       | 0,59                 | 1373,61 &euro; |
| 7622 L1100 P500 | 1100      | 500        | 860-930 | 49,1      | PIANO ALZATINA    | 1120X520XH1110       | 0,65                 | 1417,53 &euro; |
| 7622 L1200 P500 | 1200      | 500        | 860-930 | 52,3      | PIANO ALZATINA    | 1220X520XH1110       | 0,70                 | 1463,26 &euro; |
| 7622 L1300 P500 | 1300      | 500        | 860-930 | 55,4      | PIANO ALZATINA    | 1320X520XH1110       | 0,76                 | 1506,95 &euro; |
| 7622 L800 P600  | 800       | 600        | 860-930 | 44,1      | PIANO ALZATINA    | 820X620XH1110        | 0,56                 | 1311,91 &euro; |
| 7622 L900 P600  | 900       | 600        | 860-930 | 47,5      | PIANO ALZATINA    | 920X620XH1110        | 0,63                 | 1360,04 &euro; |
| 7622 L1000 P600 | 1000      | 600        | 860-930 | 50,9      | PIANO ALZATINA    | 1020X620XH1110       | 0,70                 | 1407,54 &euro; |
| 7622 L1100 P600 | 1100      | 600        | 860-930 | 54,3      | PIANO ALZATINA    | 1120X620XH1110       | 0,77                 | 1454,90 &euro; |
| 7622 L1200 P600 | 1200      | 600        | 860-930 | 57,9      | PIANO ALZATINA    | 1220X620XH1110       | 0,84                 | 1505,48 &euro; |
| 7622 L1300 P600 | 1300      | 600        | 860-930 | 61,3      | PIANO ALZATINA    | 1320X620XH1110       | 0,91                 | 1552,59 &euro; |
| 7622 L800 P700  | 800       | 700        | 860-930 | 47,6      | PIANO ALZATINA    | 820X720XH1110        | 0,66                 | 1358,56 &euro; |
| 7622 L900 P700  | 900       | 700        | 860-930 | 51,3      | PIANO ALZATINA    | 920X720XH1110        | 0,74                 | 1410,20 &euro; |
| 7622 L1000 P700 | 1000      | 700        | 860-930 | 55,0      | PIANO ALZATINA    | 1020X720XH1110       | 0,82                 | 1461,17 &euro; |
| 7622 L1100 P700 | 1100      | 700        | 860-930 | 58,7      | PIANO ALZATINA    | 1120X720XH1110       | 0,90                 | 1511,99 &euro; |
| 7622 L1200 P700 | 1200      | 700        | 860-930 | 62,5      | PIANO ALZATINA    | 1220X720XH1110       | 0,98                 | 1564,70 &euro; |
| 7622 L1300 P700 | 1300      | 700        | 860-930 | 66,1      | PIANO ALZATINA    | 1320X720XH1110       | 1,05                 | 1613,89 &euro; |
| 7622 L800 P800  | 800       | 800        | 860-930 | 51,4      | PIANO ALZATINA    | 820X820XH1110        | 0,75                 | 1409,32 &euro; |
| 7622 L900 P800  | 900       | 800        | 860-930 | 55,4      | PIANO ALZATINA    | 920X820XH1110        | 0,84                 | 1464,48 &euro; |
| 7622 L1000 P800 | 1000      | 800        | 860-930 | 59,5      | PIANO ALZATINA    | 1020X820XH1110       | 0,93                 | 1520,28 &euro; |
| 7622 L1100 P800 | 1100      | 800        | 860-930 | 63,5      | PIANO ALZATINA    | 1120X820XH1110       | 1,02                 | 1574,54 &euro; |
| 7622 L1200 P800 | 1200      | 800        | 860-930 | 67,5      | PIANO ALZATINA    | 1220X820XH1110       | 1,11                 | 1629,37 &euro; |
| 7622 L1300 P800 | 1300      | 800        | 860-930 | 71,6      | PIANO ALZATINA    | 1320X820XH1110       | 1,20                 | 1684,72 &euro; |
| 7622 L800 P900  | 800       | 900        | 860-930 | 55,5      | PIANO ALZATINA    | 820X920XH1110        | 0,84                 | 1731,28 &euro; |
| 7622 L900 P900  | 900       | 900        | 860-930 | 59,9      | PIANO ALZATINA    | 920X920XH1110        | 0,94                 | 1800,69 &euro; |
| 7622 L1000 P900 | 1000      | 900        | 860-930 | 64,3      | PIANO ALZATINA    | 1020X920XH1110       | 1,04                 | 1869,20 &euro; |
| 7622 L1100 P900 | 1100      | 900        | 860-930 | 68,8      | PIANO ALZATINA    | 1120X920XH1110       | 1,14                 | 1939,09 &euro; |
| 7622 L1200 P900 | 1200      | 900        | 860-930 | 73,1      | PIANO ALZATINA    | 1220X920XH1110       | 1,25                 | 2006,51 &euro; |
| 7622 L1300 P900 | 1300      | 900        | 860-930 | 77,5      | PIANO ALZATINA    | 1320X920XH1110       | 1,35                 | 2074,46 &euro; |