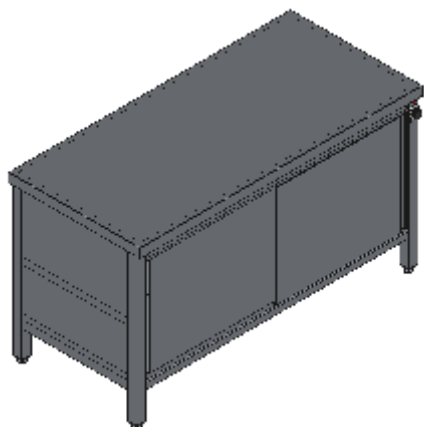


## TAVOLO ARMADIATO PIANO LISCIO PORTE SCORREVOLI RISCALDATO-LINEA QUALITY



Tavoli professionali in acciaio inox su gambe, costruiti per durare ed essere utilizzati nelle condizioni più difficili. Realizzato interamente in acciaio inox Aisi 304 finitura Scotch Brite con saldatura a Tig e saldatura a Punti. Piano superiore spessore 50mm con angoli saldati, insonorizzato e rinforzato con pannello di truciolare impermeabile spessore 20mm, spessore lamiera 1 mm. Per garantire la massima rigidità e un telaio indeformabile, anche con carichi pesanti la struttura è realizzata su gambe in tubolare 50x50x1.2mm con piedini inox regolabili (altezza al piano 860-930mm). La parte posteriore del mobile e quella inferiore sono realizzate in un unico pezzo con gli angoli arrotondati, in questo modo è possibile velocizzare le operazioni di pulizia ed evitare il deposito di sporco e batteri in posti inaccessibili. Porte scorrevoli tamburate posteriormente con sistema a doppia guida per una lunga durata e uno scorrimento ottimale, maniglia ergonomica integrata tramite piegatura. Sistema di riscaldamento ventilato progettato per garantire una distribuzione uniforme della temperatura all'interno del tavolo e una facile regolazione del calore fino a 80°C. Ripiano interno. Ripiani e pannelli sono rinforzati e realizzati con pieghe salva mani su tutti i bordi per una maggiore sicurezza dell'operatore. Accessori, viteria e piedini sono in acciaio inox. A richiesta: -Piano con lamiera da 1.5 o 2mm. -Kit ruote inox  $\varnothing$ 125mm due con freno. -Realizzazioni speciali su misura o disegno.

Codice	Lunghezza	Profondità	Altezza	Peso (kg)	Specifica tecnica	Imballo montato (mm)	Imballo montato (m <sup>3</sup> )	Prezzo €
8110 L800 P500	800	500	860-930	37,7	PIANO LISCIO	820X520XH1010	0,43	2209,91 &euro;
8110 L900 P500	900	500	860-930	41,0	PIANO LISCIO	920X520XH1010	0,48	2257,26 &euro;
8110 L1000 P500	1000	500	860-930	44,3	PIANO LISCIO	1020X520XH1010	0,54	2304,05 &euro;
8110 L1100 P500	1100	500	860-930	47,5	PIANO LISCIO	1120X520XH1010	0,59	2349,34 &euro;
8110 L1200 P500	1200	500	860-930	50,7	PIANO LISCIO	1220X520XH1010	0,64	2395,05 &euro;
8110 L1300 P500	1300	500	860-930	54,0	PIANO LISCIO	1320X520XH1010	0,69	2441,46 &euro;
8110 L1400 P500	1400	500	860-930	57,2	PIANO LISCIO	1420X520XH1010	0,75	2486,38 &euro;
8110 L1500 P500	1500	500	860-930	60,5	PIANO LISCIO	1520X520XH1010	0,80	2533,17 &euro;
8110 L1600 P500	1600	500	860-930	63,7	PIANO LISCIO	1620X520XH1010	0,85	2577,84 &euro;
8110 L1700 P500	1700	500	860-930	67,0	PIANO LISCIO	1720X520XH1010	0,90	2623,73 &euro;
8110 L1800 P500	1800	500	860-930	70,2	PIANO LISCIO	1820X520XH1010	0,96	2668,89 &euro;
8110 L1900 P500	1900	500	860-930	73,5	PIANO LISCIO	1920X520XH1010	1,01	2714,54 &euro;
8110 L2000 P500	2000	500	860-930	76,7	PIANO LISCIO	2020X520XH1010	1,06	2758,70 &euro;
8110 L2100 P500	2100	500	860-930	80,0	PIANO LISCIO	2120X520XH1010	1,11	2804,93 &euro;
8110 L800 P600	800	600	860-930	42,6	PIANO LISCIO	820X620XH1010	0,51	2245,07 &euro;
8110 L900 P600	900	600	860-930	46,3	PIANO LISCIO	920X620XH1010	0,58	2297,29 &euro;
8110 L1000 P600	1000	600	860-930	50,0	PIANO LISCIO	1020X620XH1010	0,64	2348,88 &euro;
8110 L1100 P600	1100	600	860-930	53,7	PIANO LISCIO	1120X620XH1010	0,70	2400,32 &euro;
8110 L1200 P600	1200	600	860-930	57,3	PIANO LISCIO	1220X620XH1010	0,76	2450,87 &euro;
8110 L1300 P600	1300	600	860-930	61,0	PIANO LISCIO	1320X620XH1010	0,83	2502,04 &euro;
8110 L1400 P600	1400	600	860-930	64,7	PIANO LISCIO	1420X620XH1010	0,89	2553,05 &euro;
8110 L1500 P600	1500	600	860-930	68,4	PIANO LISCIO	1520X620XH1010	0,95	2604,65 &euro;
8110 L1600 P600	1600	600	860-930	72,1	PIANO LISCIO	1620X620XH1010	1,01	2655,39 &euro;
8110 L1700 P600	1700	600	860-930	75,1	PIANO LISCIO	1720X620XH1010	1,08	2696,50 &euro;
8110 L1800 P600	1800	600	860-930	79,5	PIANO LISCIO	1820X620XH1010	1,14	2757,26 &euro;
8110 L1900 P600	1900	600	860-930	83,2	PIANO LISCIO	1920X620XH1010	1,20	2807,57 &euro;
8110 L2000 P600	2000	600	860-930	86,9	PIANO LISCIO	2020X620XH1010	1,26	2857,73 &euro;
8110 L2100 P600	2100	600	860-930	90,6	PIANO LISCIO	2120X620XH1010	1,33	2908,70 &euro;
8110 L800 P700	800	700	860-930	46,3	PIANO LISCIO	820X720XH1010	0,60	2294,41 &euro;
8110 L900 P700	900	700	860-930	50,3	PIANO LISCIO	920X720XH1010	0,67	2350,14 &euro;
8110 L1000 P700	1000	700	860-930	54,3	PIANO LISCIO	1020X720XH1010	0,74	2405,20 &euro;
8110 L1100 P700	1100	700	860-930	58,2	PIANO LISCIO	1120X720XH1010	0,81	2458,73 &euro;
8110 L1200 P700	1200	700	860-930	62,2	PIANO LISCIO	1220X720XH1010	0,89	2514,13 &euro;
8110 L1300 P700	1300	700	860-930	66,2	PIANO LISCIO	1320X720XH1010	0,96	2568,74 &euro;
8110 L1400 P700	1400	700	860-930	70,1	PIANO LISCIO	1420X720XH1010	1,03	2621,82 &euro;
8110 L1500 P700	1500	700	860-930	74,1	PIANO LISCIO	1520X720XH1010	1,11	2676,88 &euro;
8110 L1600 P700	1600	700	860-930	78,1	PIANO LISCIO	1620X720XH1010	1,18	2731,04 &euro;
8110 L1700 P700	1700	700	860-930	82,1	PIANO LISCIO	1720X720XH1010	1,25	2785,02 &euro;
8110 L1800 P700	1800	700	860-930	87,5	PIANO LISCIO	1820X720XH1010	1,32	2858,69 &euro;

Codice	Lunghezza	Profondità	Altezza	Peso (kg)	Specifica tecnica	Imballo montato (mm)	Imballo montato (m <sup>3</sup> )	Prezzo €
8110 L1900 P700	1900	<strong>700</strong>	860-930	90,0	PIANO LISCIO	1920X720XH1010	1,40	2892,10 &euro;
8110 L2000 P700	2000	<strong>700</strong>	860-930	94,0	PIANO LISCIO	2020X720XH1010	1,47	2945,63 &euro;
8110 L2100 P700	2100	<strong>700</strong>	860-930	98,0	PIANO LISCIO	2120X720XH1010	1,54	3000,03 &euro;
8110 L800 P800	800	<strong>800</strong>	860-930	50,7	PIANO LISCIO	820X820XH1010	0,68	2353,35 &euro;
8110 L900 P800	900	<strong>800</strong>	860-930	55,0	PIANO LISCIO	920X820XH1010	0,76	2412,58 &euro;
8110 L1000 P800	1000	<strong>800</strong>	860-930	59,4	PIANO LISCIO	1020X820XH1010	0,84	2472,46 &euro;
8110 L1100 P800	1100	<strong>800</strong>	860-930	63,7	PIANO LISCIO	1120X820XH1010	0,93	2530,79 &euro;
8110 L1200 P800	1200	<strong>800</strong>	860-930	68,0	PIANO LISCIO	1220X820XH1010	1,01	2589,67 &euro;
8110 L1300 P800	1300	<strong>800</strong>	860-930	72,4	PIANO LISCIO	1320X820XH1010	1,09	2649,05 &euro;
8110 L1400 P800	1400	<strong>800</strong>	860-930	76,7	PIANO LISCIO	1420X820XH1010	1,18	2706,90 &euro;
8110 L1500 P800	1500	<strong>800</strong>	860-930	81,0	PIANO LISCIO	1520X820XH1010	1,26	2765,42 &euro;
8110 L1600 P800	1600	<strong>800</strong>	860-930	85,4	PIANO LISCIO	1620X820XH1010	1,34	2824,31 &euro;
8110 L1700 P800	1700	<strong>800</strong>	860-930	89,7	PIANO LISCIO	1720X820XH1010	1,42	2881,66 &euro;
8110 L1800 P800	1800	<strong>800</strong>	860-930	94,1	PIANO LISCIO	1820X820XH1010	1,51	2941,19 &euro;
8110 L1900 P800	1900	<strong>800</strong>	860-930	98,4	PIANO LISCIO	1920X820XH1010	1,59	2998,23 &euro;
8110 L2000 P800	2000	<strong>800</strong>	860-930	102,7	PIANO LISCIO	2020X820XH1010	1,67	3055,09 &euro;
8110 L2100 P800	2100	<strong>800</strong>	860-930	107,1	PIANO LISCIO	2120X820XH1010	1,76	3114,25 &euro;
8110 L800 P900	800	<strong>900</strong>	860-930	55,5	PIANO LISCIO	820X920XH1010	0,76	2707,62 &euro;
8110 L900 P900	900	<strong>900</strong>	860-930	60,3	PIANO LISCIO	920X920XH1010	0,85	2783,33 &euro;
8110 L1000 P900	1000	<strong>900</strong>	860-930	65,5	PIANO LISCIO	1020X920XH1010	0,95	2864,44 &euro;
8110 L1100 P900	1100	<strong>900</strong>	860-930	69,9	PIANO LISCIO	1120X920XH1010	1,04	2932,67 &euro;
8110 L1200 P900	1200	<strong>900</strong>	860-930	74,6	PIANO LISCIO	1220X920XH1010	1,13	3006,34 &euro;
8110 L1300 P900	1300	<strong>900</strong>	860-930	79,4	PIANO LISCIO	1320X920XH1010	1,23	3080,50 &euro;
8110 L1400 P900	1400	<strong>900</strong>	860-930	84,8	PIANO LISCIO	1420X920XH1010	1,32	3163,87 &euro;