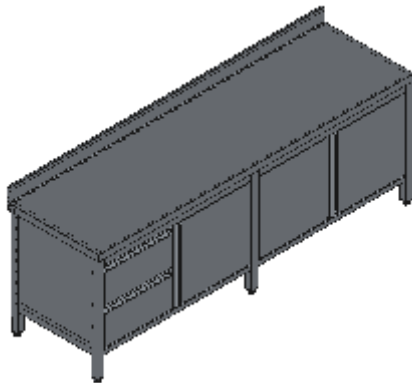


## TAVOLO ARMADIATO PIANO ALZATINA PORTE BATTENTE DUE CASSETTI SX-LINEA QUALITY



Tavoli professionali in acciaio inox su gambe, costruiti per durare ed essere utilizzati nelle condizioni più difficili. Realizzato interamente in acciaio inox Aisi 304 finitura Scotch Brite con saldatura a Tig e saldatura a Punti. Piano superiore spessore 50mm con angoli saldati e alzatina raggiata 100x20mm ricavata in piega (tamburata posteriormente), insonorizzato e rinforzato con pannello di truciolare impermeabile spessore 20mm, spessore lamiera 1 mm. Per garantire la massima rigidità e un telaio indeformabile, anche con carichi pesanti la struttura è realizzata su gambe in tubolare 50x50x1.2mm con piedini inox regolabili (altezza al piano 860-930mm). La parte posteriore del mobile e quella inferiore sono realizzate in un unico pezzo con gli angoli arrotondati, in questo modo è possibile velocizzare le operazioni di pulizia ed evitare il deposito di sporco e batteri in posti inaccessibili. Porte a battente tamburate posteriormente con cerniera regolabile 3d, apertura 110°, maniglia ergonomica integrata tramite piegatura. Cassetti su doppia guida ad alta portata in acciaio inox con angoli interni arrotondati per facilitare la pulizia e maniglia ergonomica integrata tramite piegatura. Ripiano interno regolabile in altezza. Ripiani e pannelli sono rinforzati e realizzati con pieghe salva mani su tutti i bordi per una maggiore sicurezza dell'operatore. Accessori, viteria e piedini sono in acciaio inox. A richiesta: -Piano con lamiera da 1.5 o 2mm. -Kit ruote inox ø125mm due con freno. -Realizzazioni speciali su misura o disegno.

Codice	Lunghezza	Profondità	Altezza	Peso (kg)	Specifica tecnica	Imballo montato (mm)	Imballo montato (m³)	Prezzo €
AB46 L2200 P500	2200	500	860-930	90,8	PIANO ALZATINA	2220X520XH1110	1,28	2389,67 &euro;
AB46 L2300 P500	2300	500	860-930	94,0	PIANO ALZATINA	2320X520XH1110	1,34	2434,73 &euro;
AB46 L2400 P500	2400	500	860-930	96,8	PIANO ALZATINA	2420X520XH1110	1,40	2475,19 &euro;
AB46 L2500 P500	2500	500	860-930	100,1	PIANO ALZATINA	2520X520XH1110	1,45	2521,40 &euro;
AB46 L2600 P500	2600	500	860-930	102,9	PIANO ALZATINA	2620X520XH1110	1,51	2560,58 &euro;
AB46 L2200 P600	2200	600	860-930	102,0	PIANO ALZATINA	2220X620XH1110	1,53	2535,87 &euro;
AB46 L2300 P600	2300	600	860-930	105,6	PIANO ALZATINA	2320X620XH1110	1,60	2585,68 &euro;
AB46 L2400 P600	2400	600	860-930	108,8	PIANO ALZATINA	2420X620XH1110	1,67	2630,99 &euro;
AB46 L2500 P600	2500	600	860-930	112,4	PIANO ALZATINA	2520X620XH1110	1,73	2680,54 &euro;
AB46 L2600 P600	2600	600	860-930	115,6	PIANO ALZATINA	2620X620XH1110	1,80	2724,42 &euro;
AB46 L2200 P700	2200	700	860-930	111,5	PIANO ALZATINA	2220X720XH1110	1,77	2658,51 &euro;
AB46 L2300 P700	2300	700	860-930	115,5	PIANO ALZATINA	2320X720XH1110	1,85	2713,11 &euro;
AB46 L2400 P700	2400	700	860-930	120,4	PIANO ALZATINA	2420X720XH1110	1,93	2781,27 &euro;
AB46 L2500 P700	2500	700	860-930	122,8	PIANO ALZATINA	2520X720XH1110	2,01	2813,47 &euro;
AB46 L2600 P700	2600	700	860-930	126,3	PIANO ALZATINA	2620X720XH1110	2,09	2860,72 &euro;
AB46 L2200 P800	2200	800	860-930	122,4	PIANO ALZATINA	2220X820XH1110	2,02	2800,56 &euro;
AB46 L2300 P800	2300	800	860-930	126,7	PIANO ALZATINA	2320X820XH1110	2,11	2858,52 &euro;
AB46 L2400 P800	2400	800	860-930	130,5	PIANO ALZATINA	2420X820XH1110	2,20	2910,81 &euro;
AB46 L2500 P800	2500	800	860-930	134,8	PIANO ALZATINA	2520X820XH1110	2,29	2968,47 &euro;
AB46 L2600 P800	2600	800	860-930	138,6	PIANO ALZATINA	2620X820XH1110	2,38	3019,06 &euro;