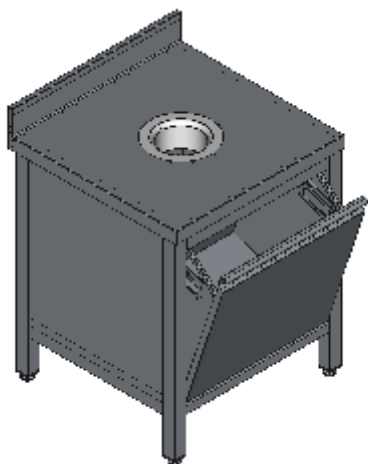


TAVOLO ARMADIATO PIANO ALZATINA FORO SBARAZZO CON TRAMOGGIA-LINEA QUALITY



Tavoli professionali in acciaio inox su gambe, costruiti per durare ed essere utilizzati nelle condizioni più difficili. Realizzato interamente in acciaio inox Aisi 304 finitura Scotch Brite con saldatura a Tig e saldatura a Punti. Piano superiore spessore 50mm con angoli saldati e alzatina raggiata 100x20mm ricavata in piega (tamburata posteriormente), insonorizzato e rinforzato con pannello di truciolare impermeabile spessore 20mm, spessore lamiera 1 mm. Per garantire la massima rigidità e un telaio indeformabile, anche con carichi pesanti la struttura è realizzata su gambe in tubolare 50x50x1.2mm con piedini inox regolabili (altezza al piano 860-930mm). La parte posteriore del mobile e quella inferiore sono realizzate in un unico pezzo con gli angoli arrotondati, in questo modo è possibile velocizzare le operazioni di pulizia ed evitare il deposito di sporco e batteri in posti inaccessibili. Tramoggia a ribalta estraibile con bloccaggio apertura, fondo rimovibile per facilitare la pulizia e maniglia ergonomica integrata tramite piegatura. Ripiano interno regolabile in altezza. Ripiani e pannelli sono rinforzati e realizzati con pieghe salva mani su tutti i bordi per una maggiore sicurezza dell'operatore. Accessori, viteria e piedini sono in acciaio inox. A richiesta: -Piano con lamiera da 1.5 o 2mm. -Kit ruote inox ø125mm due con freno. -Realizzazioni speciali su misura o disegno.

Codice	Lunghezza	Profondità	Altezza	Peso (kg)	Specifica tecnica	Imballo montato (mm)	Imballo montato (m³)	Prezzo €
AI25 L400 P500	400	500	860-930	25,5	PIANO ALZATINA	420X520XH1110	0,24	1248,76 €
AI25 L500 P500	500	500	860-930	28,8	PIANO ALZATINA	520X520XH1110	0,30	1296,23 €
AI25 L600 P500	600	500	860-930	32,1	PIANO ALZATINA	620X520XH1110	0,36	1343,90 €
AI25 L700 P500	700	500	860-930	35,4	PIANO ALZATINA	720X520XH1110	0,42	1391,11 €
AI25 L400 P600	400	600	860-930	27,8	PIANO ALZATINA	420X620XH1110	0,29	1250,73 €
AI25 L500 P600	500	600	860-930	31,4	PIANO ALZATINA	520X620XH1110	0,36	1301,71 €
AI25 L600 P600	600	600	860-930	34,9	PIANO ALZATINA	620X620XH1110	0,43	1351,54 €
AI25 L700 P600	700	600	860-930	38,5	PIANO ALZATINA	720X620XH1110	0,50	1402,26 €
AI25 L400 P700	400	700	860-930	29,7	PIANO ALZATINA	420X720XH1110	0,34	1277,82 €
AI25 L500 P700	500	700	860-930	33,5	PIANO ALZATINA	520X720XH1110	0,42	1330,95 €
AI25 L600 P700	600	700	860-930	37,4	PIANO ALZATINA	620X720XH1110	0,50	1385,69 €
AI25 L700 P700	700	700	860-930	41,2	PIANO ALZATINA	720X720XH1110	0,58	1438,55 €
AI25 L400 P800	400	800	860-930	31,7	PIANO ALZATINA	420X820XH1110	0,38	1306,29 €
AI25 L500 P800	500	800	860-930	35,7	PIANO ALZATINA	520X820XH1110	0,47	1361,56 €
AI25 L600 P800	600	800	860-930	39,8	PIANO ALZATINA	620X820XH1110	0,56	1418,47 €
AI25 L700 P800	700	800	860-930	43,8	PIANO ALZATINA	720X820XH1110	0,66	1473,46 €
AI25 L400 P900	400	900	860-930	34,0	PIANO ALZATINA	420X920XH1110	0,43	1567,74 €
AI25 L500 P900	500	900	860-930	38,3	PIANO ALZATINA	520X920XH1110	0,53	1635,71 €
AI25 L600 P900	600	900	860-930	42,6	PIANO ALZATINA	620X920XH1110	0,63	1704,02 €
AI25 L700 P900	700	900	860-930	46,9	PIANO ALZATINA	720X920XH1110	0,74	1771,64 €