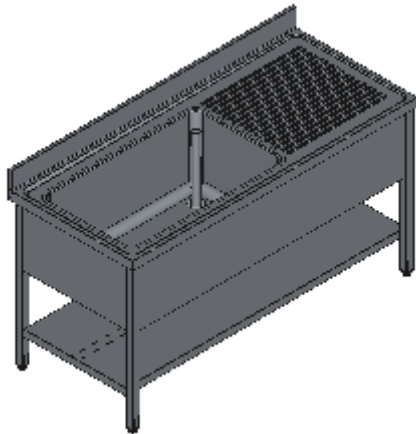


## LAVAPENTOLE APERTO UNA VASCA SX SGOCCIOLATOIO CON RIPIANO-LINEA STANDARD



Lavelli professionali in acciaio inox su gambe robusti e affidabili. Realizzato interamente in acciaio inox Aisi 304 finitura Scotch Brite con saldatura a Tig e saldatura a Punti. Piano superiore spessore 50mm con angoli saldati e alzatina raggiata 100x20mm ricavata in piega, involucro di contenimento acqua stampato anti-gocciolamento, spessore lamiera 1 mm. Le vasche sono progettate per consentire una facile e veloce pulizia, presentano il fondo inclinato verso lo scarico e angoli perfettamente raggiati, tubo di troppopieno con filtro e piletta di scarico di serie. Struttura è realizzata su gambe in tubolare 40x40x1.2mm con piedini inox regolabili (altezza al piano 860-910mm). Ripiani e pannelli rinforzati con pieghe salva mani su tutti i bordi per una maggiore sicurezza dell'operatore. Accessori, viteria e piedini sono in acciaio inox. A richiesta: -Piano con lamiera da 1.5 o 2mm. -Realizzazioni speciali su misura o disegno. -Prodotto fornito smontato con volumi di trasporto ridotti fino all'80%.

Codice	Lunghezza	Profondità	Altezza	Peso (kg)	Dimensioni vasca	Imballo montato (mm)	Imballo montato (m³)	Imballo smontato (mm)	Imballo smontato (m³)	Prezzo €
BG26 L1100 P600	1100	600	860-910	32,7	700X420 H350	1120X620XH1100	0,76	1120X620XH640	0,44	Da quotare
BG26 L1200 P600	1200	600	860-910	34,7	700X420 H350	1220X620XH1100	0,83	1220X620XH640	0,48	1399,98 &euro;
BG26 L1300 P600	1300	600	860-910	36,6	700X420 H350	1320X620XH1100	0,90	1320X620XH640	0,52	1425,23 &euro;
BG26 L1400 P600	1400	600	860-910	38,5	700X420 H350	1420X620XH1100	0,97	1420X620XH640	0,56	1465,64 &euro;
BG26 L1500 P600	1500	600	860-910	40,6	860X420 H350	1520X620XH1100	1,04	1520X620XH640	0,60	1489,96 &euro;
BG26 L1600 P600	1600	600	860-910	42,6	860X420 H350	1620X620XH1100	1,10	1620X620XH640	0,64	1588,55 &euro;
BG26 L1700 P600	1700	600	860-910	44,5	860X420 H350	1720X620XH1100	1,17	1720X620XH640	0,68	1615,57 &euro;
BG26 L1800 P600	1800	600	860-910	46,9	1160X420 H350	1820X620XH1100	1,24	1820X620XH640	0,72	1755,87 &euro;
BG26 L1900 P600	1900	600	860-910	48,8	1160X420 H350	1920X620XH1100	1,31	1920X620XH640	0,76	1789,57 &euro;
BG26 L2000 P600	2000	600	860-910	50,7	1160X420 H350	2020X620XH1100	1,38	2020X620XH640	0,80	1824,54 &euro;
BG26 L2100 P600	2100	600	860-910	53,0	1360X420 H350	2120X620XH1100	1,45	2120X620XH640	0,84	1861,06 &euro;
BG26 L1100 P700	1100	700	860-910	36,2	700X500 H375	1120X720XH1100	0,89	1120X720XH665	0,54	Da quotare
BG26 L1200 P700	1200	700	860-910	38,3	700X500 H375	1220X720XH1100	0,97	1220X720XH665	0,58	1416,48 &euro;
BG26 L1300 P700	1300	700	860-910	40,5	700X500 H375	1320X720XH1100	1,05	1320X720XH665	0,63	1442,81 &euro;
BG26 L1400 P700	1400	700	860-910	42,6	700X500 H375	1420X720XH1100	1,12	1420X720XH665	0,68	1484,29 &euro;
BG26 L1500 P700	1500	700	860-910	44,9	860X500 H375	1520X720XH1100	1,20	1520X720XH665	0,73	1512,47 &euro;
BG26 L1600 P700	1600	700	860-910	47,1	860X500 H375	1620X720XH1100	1,28	1620X720XH665	0,78	1613,03 &euro;
BG26 L1700 P700	1700	700	860-910	49,2	860X500 H375	1720X720XH1100	1,36	1720X720XH665	0,82	1640,06 &euro;
BG26 L1800 P700	1800	700	860-910	51,7	1160X500 H375	1820X720XH1100	1,44	1820X720XH665	0,87	1781,70 &euro;
BG26 L1900 P700	1900	700	860-910	53,9	1160X500 H375	1920X720XH1100	1,52	1920X720XH665	0,92	1818,02 &euro;
BG26 L2000 P700	2000	700	860-910	56,0	1160X500 H375	2020X720XH1100	1,60	2020X720XH665	0,97	1852,99 &euro;
BG26 L2100 P700	2100	700	860-910	58,4	1360X500 H375	2120X720XH1100	1,68	2120X720XH665	1,02	1889,54 &euro;
BG26 L1100 P800	1100	800	860-910	40,7	700X600 H400	1120X820XH1100	1,01	1120X820XH690	0,63	Da quotare
BG26 L1200 P800	1200	800	860-910	44,2	700X600 H400	1220X820XH1100	1,10	1220X820XH690	0,69	1604,06 &euro;
BG26 L1300 P800	1300	800	860-910	45,6	700X600 H400	1320X820XH1100	1,19	1320X820XH690	0,75	1643,90 &euro;
BG26 L1400 P800	1400	800	860-910	48,2	800X600 H400	1420X820XH1100	1,28	1420X820XH690	0,80	1680,04 &euro;
BG26 L1500 P800	1500	800	860-910	50,6	800X600 H400	1520X820XH1100	1,37	1520X820XH690	0,86	1716,42 &euro;
BG26 L1600 P800	1600	800	860-910	53,1	800X600 H400	1620X820XH1100	1,46	1620X820XH690	0,92	1755,84 &euro;
BG26 L1700 P800	1700	800	860-910	55,5	800X600 H400	1720X820XH1100	1,55	1720X820XH690	0,97	1790,53 &euro;
BG26 L1800 P800	1800	800	860-910	58,3	1160X600 H400	1820X820XH1100	1,64	1820X820XH690	1,03	2007,37 &euro;
BG26 L1900 P800	1900	800	860-910	60,7	1160X600 H400	1920X820XH1100	1,73	1920X820XH690	1,09	2045,35 &euro;
BG26 L2000 P800	2000	800	860-910	63,2	1160X600 H400	2020X820XH1100	1,82	2020X820XH690	1,14	2153,39 &euro;
BG26 L2100 P800	2100	800	860-910	65,8	1360X600 H400	2120X820XH1100	1,91	2120X820XH690	1,20	Da quotare