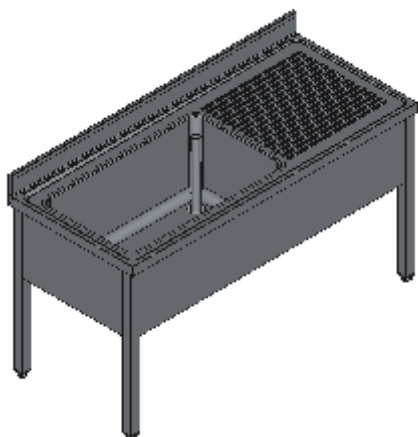


## LAVAPENTOLE APERTO UNA VASCA SX SGOCCIOLATOIO-LINEA QUALITY



Lavelli professionali in acciaio inox su gambe, costruiti per durare ed essere utilizzati nelle condizioni più difficili. Realizzato interamente in acciaio inox Aisi 304 finitura Scotch Brite con saldatura a Tig e saldatura a Punti. Piano superiore spessore 50mm con angoli saldati e alzatina raggiata 100x20mm ricavata in piega (tamburata posteriormente), vaso di contenimento acqua stampato anti-gocciolamento, spessore lamiera 1 mm. Le vasche sono progettate per consentire una facile e veloce pulizia, presentano il fondo inclinato verso lo scarico e angoli perfettamente raggiati, tubo di troppopieno con filtro e piletta di scarico di serie. Per garantire la massima rigidità e un telaio indeformabile, anche con carichi pesanti la struttura è realizzata su gambe in tubolare 50x50x1.2mm con piedini inox regolabili (altezza al piano 860-930mm). Ripiani e pannelli rinforzati con pieghe salva mani su tutti i bordi per una maggiore sicurezza dell'operatore. Accessori, viteria e piedini sono in acciaio inox. A richiesta: -Piano con lamiera da 1.5 o 2mm. -Realizzazioni speciali su misura o disegno. -Prodotto fornito smontato con volumi di trasporto ridotti fino all'80%.

Codice	Lunghezza	Profondità	Altezza	Peso (kg)	Dimensioni vasca	Imballo montato (mm)	Imballo montato (m³)	Imballo smontato (mm)	Imballo smontato (m³)	Prezzo €
CA26 L1100 P600	1100	<strong>600</strong>	860-930	29,6	700X420 H350	1120X620XH1110	0,77	1120X620XH640	0,44	Da quotare
CA26 L1200 P600	1200	<strong>600</strong>	860-930	31,1	700X420 H350	1220X620XH1110	0,84	1220X620XH640	0,48	1409,55 &euro;
CA26 L1300 P600	1300	<strong>600</strong>	860-930	32,6	700X420 H350	1320X620XH1110	0,91	1320X620XH640	0,52	1430,62 &euro;
CA26 L1400 P600	1400	<strong>600</strong>	860-930	34,1	700X420 H350	1420X620XH1110	0,98	1420X620XH640	0,56	1466,86 &euro;
CA26 L1500 P600	1500	<strong>600</strong>	860-930	35,9	860X420 H350	1520X620XH1110	1,05	1520X620XH640	0,60	1488,04 &euro;
CA26 L1600 P600	1600	<strong>600</strong>	860-930	37,5	860X420 H350	1620X620XH1110	1,11	1620X620XH640	0,64	1581,02 &euro;
CA26 L1700 P600	1700	<strong>600</strong>	860-930	39,0	860X420 H350	1720X620XH1110	1,18	1720X620XH640	0,68	1602,92 &euro;
CA26 L1800 P600	1800	<strong>600</strong>	860-930	41,0	1160X420 H350	1820X620XH1110	1,25	1820X620XH640	0,72	1738,05 &euro;
CA26 L1900 P600	1900	<strong>600</strong>	860-930	42,5	1160X420 H350	1920X620XH1110	1,32	1920X620XH640	0,76	1766,66 &euro;
CA26 L2000 P600	2000	<strong>600</strong>	860-930	44,1	1160X420 H350	2020X620XH1110	1,39	2020X620XH640	0,80	1797,86 &euro;
CA26 L2100 P600	2100	<strong>600</strong>	860-930	45,9	1360X420 H350	2120X620XH1110	1,46	2120X620XH640	0,84	1827,95 &euro;
CA26 L1100 P700	1100	<strong>700</strong>	860-930	32,3	700X500 H375	1120X720XH1110	0,90	1120X720XH665	0,54	Da quotare
CA26 L1200 P700	1200	<strong>700</strong>	860-930	34,0	700X500 H375	1220X720XH1110	0,98	1220X720XH665	0,58	1418,59 &euro;
CA26 L1300 P700	1300	<strong>700</strong>	860-930	35,6	700X500 H375	1320X720XH1110	1,05	1320X720XH665	0,63	1438,62 &euro;
CA26 L1400 P700	1400	<strong>700</strong>	860-930	37,3	700X500 H375	1420X720XH1110	1,13	1420X720XH665	0,68	1475,95 &euro;
CA26 L1500 P700	1500	<strong>700</strong>	860-930	39,2	860X500 H375	1520X720XH1110	1,21	1520X720XH665	0,73	1497,16 &euro;
CA26 L1600 P700	1600	<strong>700</strong>	860-930	40,9	860X500 H375	1620X720XH1110	1,29	1620X720XH665	0,78	1591,06 &euro;
CA26 L1700 P700	1700	<strong>700</strong>	860-930	42,6	860X500 H375	1720X720XH1110	1,37	1720X720XH665	0,82	1612,99 &euro;
CA26 L1800 P700	1800	<strong>700</strong>	860-930	44,7	1160X500 H375	1820X720XH1110	1,45	1820X720XH665	0,87	1749,47 &euro;
CA26 L1900 P700	1900	<strong>700</strong>	860-930	46,3	1160X500 H375	1920X720XH1110	1,53	1920X720XH665	0,92	1778,11 &euro;
CA26 L2000 P700	2000	<strong>700</strong>	860-930	48,0	1160X500 H375	2020X720XH1110	1,61	2020X720XH665	0,97	1808,04 &euro;
CA26 L2100 P700	2100	<strong>700</strong>	860-930	50,0	1360X500 H375	2120X720XH1110	1,69	2120X720XH665	1,02	1839,47 &euro;
CA26 L1100 P800	1100	<strong>800</strong>	860-930	35,1	700X600 H400	1120X820XH1110	1,02	1120X820XH690	0,63	Da quotare
CA26 L1200 P800	1200	<strong>800</strong>	860-930	37,0	700X600 H400	1220X820XH1110	1,11	1220X820XH690	0,69	1573,38 &euro;
CA26 L1300 P800	1300	<strong>800</strong>	860-930	38,9	700X600 H400	1320X820XH1110	1,20	1320X820XH690	0,75	1617,50 &euro;
CA26 L1400 P800	1400	<strong>800</strong>	860-930	40,8	800X600 H400	1420X820XH1110	1,29	1420X820XH690	0,80	1642,61 &euro;
CA26 L1500 P800	1500	<strong>800</strong>	860-930	42,6	800X600 H400	1520X820XH1110	1,38	1520X820XH690	0,86	1670,62 &euro;
CA26 L1600 P800	1600	<strong>800</strong>	860-930	44,5	800X600 H400	1620X820XH1110	1,47	1620X820XH690	0,92	1702,35 &euro;
CA26 L1700 P800	1700	<strong>800</strong>	860-930	46,4	800X600 H400	1720X820XH1110	1,57	1720X820XH690	0,97	1730,68 &euro;
CA26 L1800 P800	1800	<strong>800</strong>	860-930	48,5	1160X600 H400	1820X820XH1110	1,66	1820X820XH690	1,03	1938,46 &euro;
CA26 L1900 P800	1900	<strong>800</strong>	860-930	50,3	1160X600 H400	1920X820XH1110	1,75	1920X820XH690	1,09	1968,82 &euro;
CA26 L2000 P800	2000	<strong>800</strong>	860-930	52,2	1160X600 H400	2020X820XH1110	1,84	2020X820XH690	1,14	2069,28 &euro;
CA26 L2100 P800	2100	<strong>800</strong>	860-930	54,2	1360X600 H400	2120X820XH1110	1,93	2120X820XH690	1,20	Da quotare