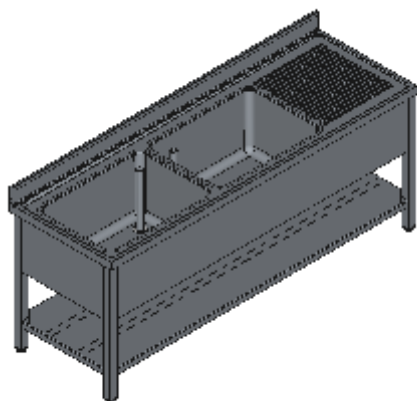


LAVAPENTOLE APERTO DUE VASCHE SX SGOCCIOLATOIO CON RIPIANO-LINEA QUALITY



Lavelli professionali in acciaio inox su gambe, costruiti per durare ed essere utilizzati nelle condizioni più difficili. Realizzato interamente in acciaio inox Aisi 304 finitura Scotch Brite con saldatura a Tig e saldatura a Punti. Piano superiore spessore 50mm con angoli saldati e alzatina raggiata 100x20mm ricavata in piega (tamburata posteriormente), involucro di contenimento acqua stampato anti-gocciolamento, spessore lamiera 1 mm. Le vasche sono progettate per consentire una facile e veloce pulizia, presentano il fondo inclinato verso lo scarico e angoli perfettamente raggiati, tubo di troppopieno con filtro e piletta di scarico di serie. Per garantire la massima rigidità e un telaio indeformabile, anche con carichi pesanti la struttura è realizzata su gambe in tubolare 50x50x1.2mm con piedini inox regolabili (altezza al piano 860-930mm). Ripiani e pannelli rinforzati con pieghe salva mani su tutti i bordi per una maggiore sicurezza dell'operatore. Accessori, viteria e piedini sono in acciaio inox. A richiesta: -Piano con lamiera da 1.5 o 2mm. -Realizzazioni speciali su misura o disegno. -Prodotto fornito smontato con volumi di trasporto ridotti fino all'80%.

Codice	Lunghezza	Profondità	Altezza	Peso (kg)	Dimensioni vasca	Imballo montato (mm)	Imballo montato (m³)	Imballo smontato (mm)	Imballo smontato (m³)	Prezzo €
CB20 L1800 P600	1800	600	860-930	54,8	700X420 H350	1820X620XH1110	1,25	1820X620XH640	0,72	Da quotare
CB20 L1900 P600	1900	600	860-930	56,9	700X420 H350	1920X620XH1110	1,32	1920X620XH640	0,76	Da quotare
CB20 L2000 P600	2000	600	860-930	58,9	700X420 H350	2020X620XH1110	1,39	2020X620XH640	0,80	2281,42 €
CB20 L2100 P600	2100	600	860-930	61,0	700X420 H350	2120X620XH1110	1,46	2120X620XH640	0,84	2316,21 €
CB20 L1800 P700	1800	700	860-930	61,7	700X500 H375	1820X720XH1110	1,45	1820X720XH665	0,87	Da quotare
CB20 L1900 P700	1900	700	860-930	64,0	700X500 H375	1920X720XH1110	1,53	1920X720XH665	0,92	Da quotare
CB20 L2000 P700	2000	700	860-930	66,4	700X500 H375	2020X720XH1110	1,61	2020X720XH665	0,97	2330,77 €
CB20 L2100 P700	2100	700	860-930	68,8	700X500 H375	2120X720XH1110	1,69	2120X720XH665	1,02	2368,17 €
CB20 L1800 P800	1800	800	860-930	67,6	700X600 H400	1820X820XH1110	1,66	1820X820XH690	1,03	Da quotare
CB20 L1900 P800	1900	800	860-930	70,2	700X600 H400	1920X820XH1110	1,75	1920X820XH690	1,09	Da quotare
CB20 L2000 P800	2000	800	860-930	72,8	700X600 H400	2020X820XH1110	1,84	2020X820XH690	1,14	2584,59 €
CB20 L2100 P800	2100	800	860-930	75,4	700X600 H400	2120X820XH1110	1,93	2120X820XH690	1,20	2618,64 €