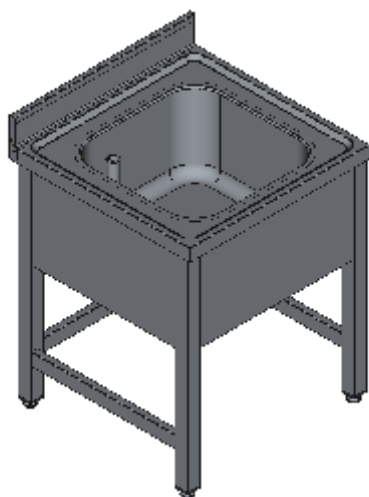


LAVELLO APERTO UNA VASCA TELAIO C-LINEA QUALITY



Lavelli professionali in acciaio inox su gambe, costruiti per durare ed essere utilizzati nelle condizioni più difficili. Realizzato interamente in acciaio inox Aisi 304 finitura Scotch Brite con saldatura a Tig e saldatura a Punti. Piano superiore spessore 50mm con angoli saldati e alzatina raggiata 100x20mm ricavata in piega (tamburata posteriormente), vaso di contenimento acqua stampato anti-gocciolamento, spessore lamiera 1 mm. Le vasche sono progettate per consentire una facile e veloce pulizia, presentano il fondo inclinato verso lo scarico e angoli perfettamente raggiati, tubo di troppopieno con filtro e piletta di scarico di serie. Per garantire la massima rigidità e un telaio indeformabile, anche con carichi pesanti la struttura è realizzata su gambe in tubolare 50x50x1.2mm con piedini inox regolabili (altezza al piano 860-930mm). Nella parte inferiore telaio di rinforzo in tubolare 50x25x1.2mm. Ripiani e pannelli rinforzati con pieghe salva mani su tutti i bordi per una maggiore sicurezza dell'operatore. Accessori, viteria e piedini sono in acciaio inox. A richiesta: -Piano con lamiera da 1.5 o 2mm. -Realizzazioni speciali su misura o disegno. -Prodotto fornito smontato con volumi di trasporto ridotti fino all'80%.

| Codice | Lunghezza | Profondità | Altezza | Peso (kg) | Dimensioni vasca | Imballo montato (mm) | Imballo montato (m³) | Imballo smontato (mm) | Imballo smontato (m³) | Prezzo € |
|----------------|-----------|------------|---------|-----------|------------------|----------------------|----------------------|-----------------------|-----------------------|---------------|
| CD18 L500 P500 | 500 | 500 | 870-930 | 18,3 | 340X340 H200 | 520X520XH1110 | 0,30 | 820X520XH490 | 0,21 | 865,02 € |
| CD18 L600 P500 | 600 | 500 | 870-930 | 19,7 | 400X340 H200 | 620X520XH1110 | 0,36 | 820X520XH490 | 0,21 | Da quotare |
| CD18 L700 P500 | 700 | 500 | 870-930 | 20,9 | 400X340 H200 | 720X520XH1110 | 0,42 | 820X520XH490 | 0,21 | Da quotare |
| CD18 L800 P500 | 800 | 500 | 870-930 | 22,0 | 400X340 H200 | 820X520XH1110 | 0,47 | 820X520XH490 | 0,21 | Da quotare |
| CD18 L900 P500 | 900 | 500 | 870-930 | 23,2 | 400X340 H200 | 920X520XH1110 | 0,53 | 920X520XH490 | 0,23 | Da quotare |
| CD18 L500 P600 | 500 | 600 | 870-930 | 20,7 | 400X400 H250 | 520X620XH1110 | 0,36 | 820X620XH540 | 0,27 | 795,02 € |
| CD18 L600 P600 | 600 | 600 | 870-930 | 21,9 | 400X400 H250 | 620X620XH1110 | 0,43 | 820X620XH540 | 0,27 | 819,05 € |
| CD18 L700 P600 | 700 | 600 | 870-930 | 23,6 | 500X400 H250 | 720X620XH1110 | 0,50 | 820X620XH540 | 0,27 | 857,52 € |
| CD18 L800 P600 | 800 | 600 | 870-930 | 24,9 | 500X400 H250 | 820X620XH1110 | 0,56 | 820X620XH540 | 0,27 | 880,77 € |
| CD18 L900 P600 | 900 | 600 | 870-930 | 26,1 | 500X400 H250 | 920X620XH1110 | 0,63 | 920X620XH540 | 0,31 | 902,29 € |
| CD18 L500 P700 | 500 | 700 | 870-930 | 22,5 | 400X500 H250 | 520X720XH1110 | 0,42 | 820X720XH540 | 0,32 | 823,96 € |
| CD18 L600 P700 | 600 | 700 | 870-930 | 23,8 | 400X500 H250 | 620X720XH1110 | 0,50 | 820X720XH540 | 0,32 | 846,34 € |
| CD18 L700 P700 | 700 | 700 | 870-930 | 26,3 | 500X500 H300 | 720X720XH1110 | 0,58 | 820X720XH590 | 0,35 | 892,19 € |
| CD18 L800 P700 | 800 | 700 | 870-930 | 28,1 | 600X500 H300 | 820X720XH1110 | 0,66 | 820X720XH590 | 0,35 | 940,14 € |
| CD18 L900 P700 | 900 | 700 | 870-930 | 29,5 | 600X500 H300 | 920X720XH1110 | 0,74 | 920X720XH590 | 0,39 | 966,32 € |
| CD18 L500 P800 | 500 | 800 | 870-930 | 23,8 | 400X500 H250 | 520X820XH1110 | 0,47 | 520X820XH540 | 0,23 | Da quotare |
| CD18 L600 P800 | 600 | 800 | 870-930 | 26,9 | 500X600 H300 | 620X820XH1110 | 0,56 | 620X820XH590 | 0,30 | Da quotare |
| CD18 L700 P800 | 700 | 800 | 870-930 | 28,3 | 500X600 H300 | 720X820XH1110 | 0,66 | 720X820XH590 | 0,35 | Da quotare |
| CD18 L800 P800 | 800 | 800 | 870-930 | 29,7 | 500X600 H300 | 820X820XH1110 | 0,75 | 820X820XH590 | 0,40 | Da quotare |
| CD18 L900 P800 | 900 | 800 | 870-930 | 31,1 | 500X600 H300 | 920X820XH1110 | 0,84 | 920X820XH590 | 0,45 | Da quotare |