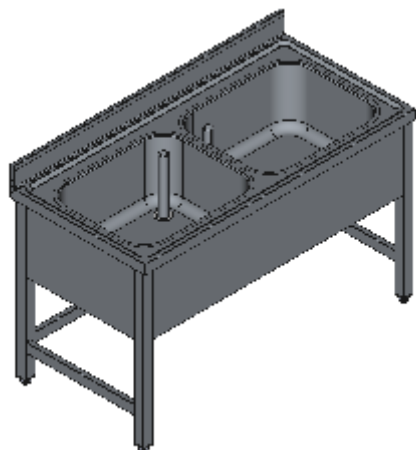


## LAVELLO APERTO DUE VASCHE TELAIO C-LINEA QUALITY



Lavelli professionali in acciaio inox su gambe, costruiti per durare ed essere utilizzati nelle condizioni più difficili. Realizzato interamente in acciaio inox Aisi 304 finitura Scotch Brite con saldatura a Tig e saldatura a Punti. Piano superiore spessore 50mm con angoli saldati e alzatina raggiata 100x20mm ricavata in piega (tamburata posteriormente), vaso di contenimento acqua stampato anti-gocciolamento, spessore lamiera 1 mm. Le vasche sono progettate per consentire una facile e veloce pulizia, presentano il fondo inclinato verso lo scarico e angoli perfettamente raggiati, tubo di troppopieno con filtro e piletta di scarico di serie. Per garantire la massima rigidità e un telaio indeformabile, anche con carichi pesanti la struttura è realizzata su gambe in tubolare 50x50x1.2mm con piedini inox regolabili (altezza al piano 860-930mm). Nella parte inferiore telaio di rinforzo in tubolare 50x25x1.2mm. Ripiani e pannelli rinforzati con pieghe salva mani su tutti i bordi per una maggiore sicurezza dell'operatore. Accessori, viteria e piedini sono in acciaio inox. A richiesta: -Piano con lamiera da 1.5 o 2mm. -Realizzazioni speciali su misura o disegno. -Prodotto fornito smontato con volumi di trasporto ridotti fino all'80%.

Codice	Lunghezza	Profondità	Altezza	Peso (kg)	Dimensioni vasca	Imballo montato (mm)	Imballo montato (m³)	Imballo smontato (mm)	Imballo smontato (m³)	Prezzo €
CD21 L900 P500	900	500	860-930	25,8	340X340 H200	920X520XH1110	0,53	920X520XH490	0,23	Da quotare
CD21 L1000 P500	1000	500	860-930	27,4	400X340 H200	1020X520XH1110	0,59	1020X520XH490	0,26	Da quotare
CD21 L1100 P500	1100	500	860-930	28,6	400X340 H200	1120X520XH1110	0,65	1120X520XH490	0,29	Da quotare
CD21 L1200 P500	1200	500	860-930	29,7	400X340 H200	1220X520XH1110	0,70	1220X520XH490	0,31	Da quotare
CD21 L900 P600	900	600	860-930	27,9	340X400 H200	920X620XH1110	0,63	920X620XH490	0,28	Da quotare
CD21 L1000 P600	1000	600	860-930	30,8	400X400 H250	1020X620XH1110	0,70	1020X620XH540	0,34	1097,35 &euro;
CD21 L1100 P600	1100	600	860-930	32,0	400X400 H250	1120X620XH1110	0,77	1120X620XH540	0,37	1121,94 &euro;
CD21 L1200 P600	1200	600	860-930	34,1	500X400 H250	1220X620XH1110	0,84	1220X620XH540	0,41	1170,33 &euro;
CD21 L1300 P600	1300	600	860-930	35,4	500X400 H250	1320X620XH1110	0,91	1320X620XH540	0,44	1196,19 &euro;
CD21 L1400 P600	1400	600	860-930	36,6	500X400 H250	1420X620XH1110	0,98	1420X620XH540	0,48	1222,39 &euro;
CD21 L900 P700	900	700	860-930	29,6	340X400 H200	920X720XH1110	0,74	920X720XH490	0,32	Da quotare
CD21 L1000 P700	1000	700	860-930	33,4	400X500 H250	1020X720XH1110	0,82	1020X720XH540	0,40	1134,76 &euro;
CD21 L1100 P700	1100	700	860-930	34,7	400X500 H250	1120X720XH1110	0,90	1120X720XH540	0,44	1159,38 &euro;
CD21 L1200 P700	1200	700	860-930	38,4	500X500 H300	1220X720XH1110	0,98	1220X720XH590	0,52	1244,93 &euro;
CD21 L1300 P700	1300	700	860-930	39,8	500X500 H300	1320X720XH1110	1,05	1320X720XH590	0,56	1272,51 &euro;
CD21 L1400 P700	1400	700	860-930	42,1	600X500 H300	1420X720XH1110	1,13	1420X720XH590	0,60	1349,36 &euro;
CD21 L1500 P700	1500	700	860-930	43,4	600X500 H300	1520X720XH1110	1,21	1520X720XH590	0,65	1375,79 &euro;
CD21 L1600 P700	1600	700	860-930	44,7	600X500 H300	1620X720XH1110	1,29	1620X720XH590	0,69	1401,97 &euro;
CD21 L900 P800	900	800	860-930	31,2	340X400 H200	920X820XH1110	0,84	920X820XH490	0,37	Da quotare
CD21 L1000 P800	1000	800	860-930	35,1	400X500 H250	1020X820XH1110	0,93	1020X820XH540	0,45	Da quotare
CD21 L1100 P800	1100	800	860-930	36,5	400X500 H250	1120X820XH1110	1,02	1120X820XH540	0,50	Da quotare
CD21 L1200 P800	1200	800	860-930	41,3	500X600 H300	1220X820XH1110	1,11	1220X820XH590	0,59	Da quotare
CD21 L1300 P800	1300	800	860-930	42,7	500X600 H300	1320X820XH1110	1,20	1320X820XH590	0,64	Da quotare
CD21 L1400 P800	1400	800	860-930	44,1	500X600 H300	1420X820XH1110	1,29	1420X820XH590	0,69	Da quotare