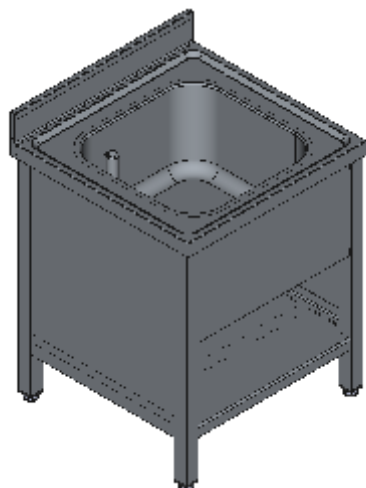


## LAVELLO ARMADIATO UNA VASCA APERTO FRONTALMENTE-LINEA QUALITY



Lavelli professionali in acciaio inox su gambe, costruiti per durare ed essere utilizzati nelle condizioni più difficili. Realizzato interamente in acciaio inox Aisi 304 finitura Scotch Brite con saldatura a Tig e saldatura a Punti. Piano superiore spessore 50mm con angoli saldati e alzatina raggiata 100x20mm ricavata in piega (tamburata posteriormente), involucro di contenimento acqua stampato anti-gocciolamento, spessore lamiera 1 mm. Le vasche sono progettate per consentire una facile e veloce pulizia, presentano il fondo inclinato verso lo scarico e angoli perfettamente raggiati, tubo di troppopieno con filtro e piletta di scarico di serie. Per garantire la massima rigidità e un telaio indeformabile, anche con carichi pesanti la struttura è realizzata su gambe in tubolare 50x50x1.2mm con piedini inox regolabili (altezza al piano 860-930mm). La parte inferiore è realizzata con gli angoli arrotondati e alzatina posteriore, in questo modo è possibile velocizzare le operazioni di pulizia ed evitare il deposito di sporco e batteri in posti inaccessibili. Ripiani e pannelli rinforzati con pieghe salva mani su tutti i bordi per una maggiore sicurezza dell'operatore. Accessori, viteria e piedini sono in acciaio inox. A richiesta: -Piano con lamiera da 1.5 o 2mm. -Realizzazioni con vasche speciali su misura o disegno. -Vasche con cesti forati.

Codice	Lunghezza	Profondità	Altezza	Peso (kg)	Dimensioni vasca	Imballo montato (mm)	Imballo montato (m³)	Prezzo €
CF20 L500 P500	500	500	860-930	20,5	340X340 H200	520X520XH1110	0,30	1026,88 &euro;
CF20 L600 P500	600	500	860-930	21,9	400X340 H200	620X520XH1110	0,36	Da quotare
CF20 L700 P500	700	500	860-930	23,6	400X340 H200	720X520XH1110	0,42	Da quotare
CF20 L800 P500	800	500	860-930	24,3	400X340 H200	820X520XH1110	0,47	Da quotare
CF20 L900 P500	900	500	860-930	26,6	400X340 H200	920X520XH1110	0,53	Da quotare
CF20 L500 P600	500	600	860-930	23,7	400X400 H250	520X620XH1110	0,36	970,98 &euro;
CF20 L600 P600	600	600	860-930	25,4	400X400 H250	620X620XH1110	0,43	1004,81 &euro;
CF20 L700 P600	700	600	860-930	27,5	500X400 H250	720X620XH1110	0,50	1051,89 &euro;
CF20 L800 P600	800	600	860-930	29,2	500X400 H250	820X620XH1110	0,56	1083,74 &euro;
CF20 L900 P600	900	600	860-930	30,9	500X400 H250	920X620XH1110	0,63	1114,41 &euro;
CF20 L500 P700	500	700	860-930	26,0	400X500 H250	520X720XH1110	0,42	1010,19 &euro;
CF20 L600 P700	600	700	860-930	27,8	400X500 H250	620X720XH1110	0,50	1042,36 &euro;
CF20 L700 P700	700	700	860-930	30,8	500X500 H300	720X720XH1110	0,58	1097,90 &euro;
CF20 L800 P700	800	700	860-930	33,2	600X500 H300	820X720XH1110	0,66	1156,45 &euro;
CF20 L900 P700	900	700	860-930	35,0	600X500 H300	920X720XH1110	0,74	1188,52 &euro;
CF20 L500 P800	500	800	860-930	27,8	400X500 H250	520X820XH1110	0,47	Da quotare
CF20 L600 P800	600	800	860-930	31,5	500X600 H300	620X820XH1110	0,56	Da quotare
CF20 L700 P800	700	800	860-930	33,4	500X600 H300	720X820XH1110	0,66	Da quotare
CF20 L800 P800	800	800	860-930	35,4	500X600 H300	820X820XH1110	0,75	Da quotare
CF20 L900 P800	900	800	860-930	37,4	500X600 H300	920X820XH1110	0,84	Da quotare