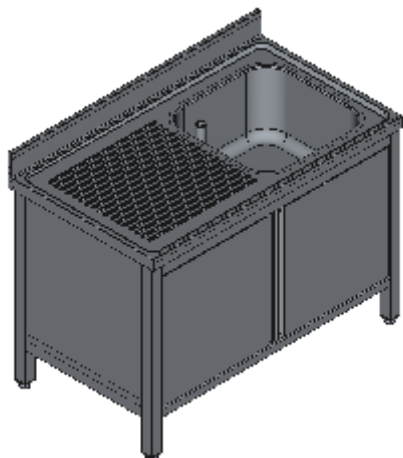


## LAVELLO ARMADIATO UNA VASCA DX SGOCCIOLATOIO DOPPIA PORTA BATTENTE- LINEA QUALITY



Lavelli professionali in acciaio inox su gambe, costruiti per durare ed essere utilizzati nelle condizioni più difficili. Realizzato interamente in acciaio inox Aisi 304 finitura Scotch Brite con saldatura a Tig e saldatura a Punti. Piano superiore spessore 50mm con angoli saldati e alzatina raggiata 100x20mm ricavata in piega (tamburata posteriormente), invaso di contenimento acqua stampato anti-gocciolamento, spessore lamiera 1 mm. Le vasche sono progettate per consentire una facile e veloce pulizia, presentano il fondo inclinato verso lo scarico e angoli perfettamente raggiati, tubo di troppopieno con filtro e piletta di scarico di serie. Per garantire la massima rigidità e un telaio indeformabile, anche con carichi pesanti la struttura è realizzata su gambe in tubolare 50x50x1.2mm con piedini inox regolabili (altezza al piano 860-930mm). La parte inferiore è realizzata con gli angoli arrotondati e alzatina posteriore, in questo modo è possibile velocizzare le operazioni di pulizia ed evitare il deposito di sporco e batteri in posti inaccessibili. Porte a battente tamburate posteriormente con cerniera regolabile 3d, apertura 110°, maniglia ergonomica integrata tramite piegatura. Ripiani e pannelli rinforzati con pieghe salva mani su tutti i bordi per una maggiore sicurezza dell'operatore. Accessori, viteria e piedini sono in acciaio inox. A richiesta: -Piano con lamiera da 1.5 o 2mm. -Realizzazioni con vasche speciali su misura o disegno. -Vasche con cesti forati.

Codice	Lunghezza	Profondità	Altezza	Peso (kg)	Dimensioni vasca	Imballo montato (mm)	Imballo montato (m³)	Prezzo €
CI06 L800 P500	800	<strong>500</strong>	860-930	31,1	340X340 H200	820X520XH1110	0,47	Da quotare
CI06 L900 P500	900	<strong>500</strong>	860-930	33,5	340X340 H200	920X520XH1110	0,53	Da quotare
CI06 L1000 P500	1000	<strong>500</strong>	860-930	35,9	340X340 H200	1020X520XH1110	0,59	Da quotare
CI06 L1100 P500	1100	<strong>500</strong>	860-930	38,3	400X340 H200	1120X520XH1110	0,65	Da quotare
CI06 L1200 P500	1200	<strong>500</strong>	860-930	40,8	400X340 H200	1220X520XH1110	0,70	Da quotare
CI06 L1300 P500	1300	<strong>500</strong>	860-930	43,2	400X340 H200	1320X520XH1110	0,76	Da quotare
CI06 L1400 P500	1400	<strong>500</strong>	860-930	45,6	400X340 H200	1420X520XH1110	0,82	Da quotare
CI06 L1500 P500	1500	<strong>500</strong>	860-930	48,1	400X340 H200	1520X520XH1110	0,88	Da quotare
CI06 L800 P600	800	<strong>600</strong>	860-930	35,0	400X400 H250	820X620XH1110	0,56	Da quotare
CI06 L900 P600	900	<strong>600</strong>	860-930	37,8	400X400 H250	920X620XH1110	0,63	Da quotare
CI06 L1000 P600	1000	<strong>600</strong>	860-930	40,6	400X400 H250	1020X620XH1110	0,70	1350,40 &euro;
CI06 L1100 P600	1100	<strong>600</strong>	860-930	43,3	500X400 H250	1120X620XH1110	0,77	1401,95 &euro;
CI06 L1200 P600	1200	<strong>600</strong>	860-930	46,1	500X400 H250	1220X620XH1110	0,84	1441,98 &euro;
CI06 L1300 P600	1300	<strong>600</strong>	860-930	48,9	500X400 H250	1320X620XH1110	0,91	1482,94 &euro;
CI06 L1400 P600	1400	<strong>600</strong>	860-930	51,6	500X400 H250	1420X620XH1110	0,98	1524,14 &euro;
CI06 L1500 P600	1500	<strong>600</strong>	860-930	54,4	500X400 H250	1520X620XH1110	1,05	1565,69 &euro;
CI06 L800 P700	800	<strong>700</strong>	860-930	37,9	400X500 H250	820X720XH1110	0,66	Da quotare
CI06 L900 P700	900	<strong>700</strong>	860-930	40,9	400X500 H250	920X720XH1110	0,74	Da quotare
CI06 L1000 P700	1000	<strong>700</strong>	860-930	43,9	400X500 H250	1020X720XH1110	0,82	1387,39 &euro;
CI06 L1100 P700	1100	<strong>700</strong>	860-930	47,6	500X500 H300	1120X720XH1110	0,90	1452,13 &euro;
CI06 L1200 P700	1200	<strong>700</strong>	860-930	50,6	500X500 H300	1220X720XH1110	0,98	1493,56 &euro;
CI06 L1300 P700	1300	<strong>700</strong>	860-930	53,6	500X500 H300	1320X720XH1110	1,05	1534,52 &euro;
CI06 L1400 P700	1400	<strong>700</strong>	860-930	56,6	500X500 H300	1420X720XH1110	1,13	1577,08 &euro;
CI06 L1500 P700	1500	<strong>700</strong>	860-930	59,6	600X500 H300	1520X720XH1110	1,21	1645,33 &euro;
CI06 L800 P800	800	<strong>800</strong>	860-930	40,3	400X500 H250	820X820XH1110	0,75	Da quotare
CI06 L900 P800	900	<strong>800</strong>	860-930	43,6	400X500 H250	920X820XH1110	0,84	Da quotare
CI06 L1000 P800	1000	<strong>800</strong>	860-930	46,8	400X500 H250	1020X820XH1110	0,93	Da quotare
CI06 L1100 P800	1100	<strong>800</strong>	860-930	51,1	500X600 H300	1120X820XH1110	1,02	Da quotare
CI06 L1200 P800	1200	<strong>800</strong>	860-930	54,4	500X600 H300	1220X820XH1110	1,11	Da quotare
CI06 L1300 P800	1300	<strong>800</strong>	860-930	57,6	500X600 H300	1320X820XH1110	1,20	Da quotare
CI06 L1400 P800	1400	<strong>800</strong>	860-930	60,8	500X600 H300	1420X820XH1110	1,29	Da quotare
CI06 L1500 P800	1500	<strong>800</strong>	860-930	64,0	500X600 H300	1520X820XH1110	1,38	Da quotare