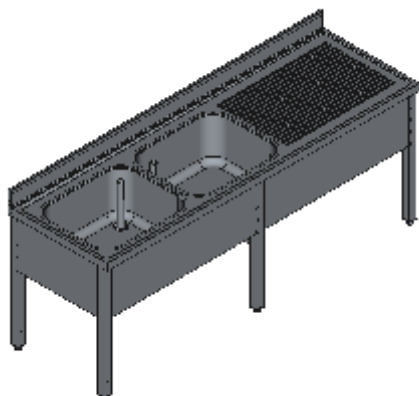


LAVELLO APERTO DUE VASCHE SX SGOCCIOLATOIO-LINEA QUALITY



Lavelli professionali in acciaio inox su gambe, costruiti per durare ed essere utilizzati nelle condizioni più difficili. Realizzato interamente in acciaio inox Aisi 304 finitura Scotch Brite con saldatura a Tig e saldatura a Punti. Piano superiore spessore 50mm con angoli saldati e alzatina raggiata 100x20mm ricavata in piega (tamburata posteriormente), vaso di contenimento acqua stampato anti-gocciolamento, spessore lamiera 1 mm. Le vasche sono progettate per consentire una facile e veloce pulizia, presentano il fondo inclinato verso lo scarico e angoli perfettamente raggiati, tubo di troppopieno con filtro e piletta di scarico di serie. Per garantire la massima rigidità e un telaio indeformabile, anche con carichi pesanti la struttura è realizzata su gambe in tubolare 50x50x1.2mm con piedini inox regolabili (altezza al piano 860-930mm). Ripiani e pannelli rinforzati con pieghe salva mani su tutti i bordi per una maggiore sicurezza dell'operatore. Accessori, viteria e piedini sono in acciaio inox. A richiesta: -Piano con lamiera da 1.5 o 2mm. -Realizzazioni speciali su misura o disegno. -Prodotto fornito smontato con volumi di trasporto ridotti fino all'80%.

Codice	Lunghezza	Profondità	Altezza	Peso (kg)	Dimensioni vasca	Imballo montato (mm)	Imballo montato (m³)	Imballo smontato (mm)	Imballo smontato (m³)	Prezzo €
CL09 L2200 P500	2200	500	860-930	44,5	400X340 H200	2220X520XH1110	1,28	2220X520XH490	0,57	Da quotare
CL09 L2300 P500	2300	500	860-930	45,8	400X340 H200	2320X520XH1110	1,34	2320X520XH490	0,59	Da quotare
CL09 L2400 P500	2400	500	860-930	47,2	400X340 H200	2420X520XH1110	1,40	2420X520XH490	0,62	Da quotare
CL09 L2500 P500	2500	500	860-930	48,5	400X340 H200	2520X520XH1110	1,45	2520X520XH490	0,64	Da quotare
CL09 L2600 P500	2600	500	860-930	49,9	400X340 H200	2620X520XH1110	1,51	2620X520XH490	0,67	Da quotare
CL09 L2700 P500	2700	500	860-930	51,2	400X340 H200	2720X520XH1110	1,57	2720X520XH490	0,69	Da quotare
CL09 L2800 P500	2800	500	860-930	52,6	400X340 H200	2820X520XH1110	1,63	2820X520XH490	0,72	Da quotare
CL09 L2900 P500	2900	500	860-930	53,9	400X340 H200	2920X520XH1110	1,69	2920X520XH490	0,74	Da quotare
CL09 L3000 P500	3000	500	860-930	55,3	400X340 H200	3020X520XH1110	1,74	3020X520XH490	0,77	Da quotare
CL09 L2200 P600	2200	600	860-930	49,8	500X400 H250	2220X620XH1110	1,53	2220X620XH540	0,74	1775,65 €
CL09 L2300 P600	2300	600	860-930	51,3	500X400 H250	2320X620XH1110	1,60	2320X620XH540	0,78	Da quotare
CL09 L2400 P600	2400	600	860-930	52,8	500X400 H250	2420X620XH1110	1,67	2420X620XH540	0,81	Da quotare
CL09 L2500 P600	2500	600	860-930	54,3	500X400 H250	2520X620XH1110	1,73	2520X620XH540	0,84	Da quotare
CL09 L2600 P600	2600	600	860-930	55,8	500X400 H250	2620X620XH1110	1,80	2620X620XH540	0,88	Da quotare
CL09 L2700 P600	2700	600	860-930	57,3	500X400 H250	2720X620XH1110	1,87	2720X620XH540	0,91	Da quotare
CL09 L2800 P600	2800	600	860-930	58,8	500X400 H250	2820X620XH1110	1,94	2820X620XH540	0,94	Da quotare
CL09 L2900 P600	2900	600	860-930	60,3	500X400 H250	2920X620XH1110	2,01	2920X620XH540	0,98	Da quotare
CL09 L3000 P600	3000	600	860-930	61,9	500X400 H250	3020X620XH1110	2,08	3020X620XH540	1,01	Da quotare
CL09 L2200 P700	2200	700	860-930	55,7	600X500 H300	2220X720XH1110	1,77	2220X720XH590	0,94	1890,95 €
CL09 L2300 P700	2300	700	860-930	57,4	600X500 H300	2320X720XH1110	1,85	2320X720XH590	0,99	Da quotare
CL09 L2400 P700	2400	700	860-930	58,9	600X500 H300	2420X720XH1110	1,93	2420X720XH590	1,03	Da quotare
CL09 L2500 P700	2500	700	860-930	60,5	600X500 H300	2520X720XH1110	2,01	2520X720XH590	1,07	Da quotare
CL09 L2600 P700	2600	700	860-930	62,2	600X500 H300	2620X720XH1110	2,09	2620X720XH590	1,11	Da quotare
CL09 L2700 P700	2700	700	860-930	63,9	600X500 H300	2720X720XH1110	2,17	2720X720XH590	1,16	Da quotare
CL09 L2800 P700	2800	700	860-930	65,5	600X500 H300	2820X720XH1110	2,25	2820X720XH590	1,20	Da quotare
CL09 L2900 P700	2900	700	860-930	67,2	600X500 H300	2920X720XH1110	2,33	2920X720XH590	1,24	Da quotare
CL09 L3000 P700	3000	700	860-930	68,9	600X500 H300	3020X720XH1110	2,41	3020X720XH590	1,28	Da quotare
CL09 L2200 P800	2200	800	860-930	59,8	500X600 H300	2220X820XH1110	2,02	2220X820XH590	1,07	Da quotare
CL09 L2300 P800	2300	800	860-930	61,6	500X600 H300	2320X820XH1110	2,11	2320X820XH590	1,12	Da quotare
CL09 L2400 P800	2400	800	860-930	63,5	500X600 H300	2420X820XH1110	2,20	2420X820XH590	1,17	Da quotare
CL09 L2500 P800	2500	800	860-930	65,3	500X600 H300	2520X820XH1110	2,29	2520X820XH590	1,22	Da quotare
CL09 L2600 P800	2600	800	860-930	67,1	500X600 H300	2620X820XH1110	2,38	2620X820XH590	1,27	Da quotare
CL09 L2700 P800	2700	800	860-930	68,9	500X600 H300	2720X820XH1110	2,48	2720X820XH590	1,32	Da quotare
CL09 L2800 P800	2800	800	860-930	70,7	500X600 H300	2820X820XH1110	2,57	2820X820XH590	1,36	Da quotare
CL09 L2900 P800	2900	800	860-930	72,5	500X600 H300	2920X820XH1110	2,66	2920X820XH590	1,41	Da quotare
CL09 L3000 P800	3000	800	860-930	74,4	500X600 H300	3020X820XH1110	2,75	3020X820XH590	1,46	Da quotare