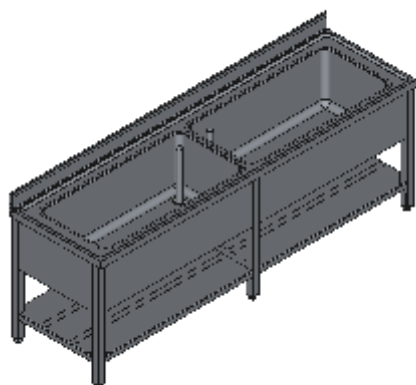


LAVAPENTOLE APERTO DUE VASCHE CON RIPIANO-LINEA QUALITY



Lavelli professionali in acciaio inox su gambe, costruiti per durare ed essere utilizzati nelle condizioni più difficili. Realizzato interamente in acciaio inox Aisi 304 finitura Scotch Brite con saldatura a Tig e saldatura a Punti. Piano superiore spessore 50mm con angoli saldati e alzatina raggiata 100x20mm ricavata in piega (tamburata posteriormente), involucro di contenimento acqua stampato anti-gocciolamento, spessore lamiera 1 mm. Le vasche sono progettate per consentire una facile e veloce pulizia, presentano il fondo inclinato verso lo scarico e angoli perfettamente raggiati, tubo di troppopieno con filtro e piletta di scarico di serie. Per garantire la massima rigidità e un telaio indeformabile, anche con carichi pesanti la struttura è realizzata su gambe in tubolare 50x50x1.2mm con piedini inox regolabili (altezza al piano 860-930mm). Ripiani e pannelli rinforzati con pieghe salva mani su tutti i bordi per una maggiore sicurezza dell'operatore. Accessori, viteria e piedini sono in acciaio inox. A richiesta: -Piano con lamiera da 1.5 o 2mm. -Realizzazioni speciali su misura o disegno. -Prodotto fornito smontato con volumi di trasporto ridotti fino all'80%.

Codice	Lunghezza	Profondità	Altezza	Peso (kg)	Dimensioni vasca	Imballo montato (mm)	Imballo montato (m³)	Imballo smontato (mm)	Imballo smontato (m³)	Prezzo €
CM14 L2200 P600	2200	600	860-930	67,6	960X420 H350	2220X620XH1110	1,53	2220X620XH640	0,88	Da quotare
CM14 L2300 P600	2300	600	860-930	69,4	960X420 H350	2320X620XH1110	1,60	2320X620XH640	0,92	Da quotare
CM14 L2400 P600	2400	600	860-930	72,0	1060X420 H350	2420X620XH1110	1,67	2420X620XH640	0,96	Da quotare
CM14 L2500 P600	2500	600	860-930	75,0	1160X420 H350	2520X620XH1110	1,73	2520X620XH640	1,00	Da quotare
CM14 L2600 P600	2600	600	860-930	74,9	700X420 H350	2620X620XH1110	1,80	2620X620XH640	1,04	Da quotare
CM14 L2700 P600	2700	600	860-930	77,6	700X420 H350	2720X620XH1110	1,87	2720X620XH640	1,08	Da quotare
CM14 L2800 P600	2800	600	860-930	79,0	700X420 H350	2820X620XH1110	1,94	2820X620XH640	1,12	Da quotare
CM14 L2900 P600	2900	600	860-930	81,6	700X420 H350	2920X620XH1110	2,01	2920X620XH640	1,16	Da quotare
CM14 L3000 P600	3000	600	860-930	83,1	700X420 H350	3020X620XH1110	2,08	3020X620XH640	1,20	Da quotare
CM14 L2200 P700	2200	700	860-930	75,5	960X500 H375	2220X720XH1110	1,77	2220X720XH665	1,06	Da quotare
CM14 L2300 P700	2300	700	860-930	77,5	960X500 H375	2320X720XH1110	1,85	2320X720XH665	1,11	Da quotare
CM14 L2400 P700	2400	700	860-930	80,5	1060X500 H375	2420X720XH1110	1,93	2420X720XH665	1,16	Da quotare
CM14 L2500 P700	2500	700	860-930	84,4	1160X500 H375	2520X720XH1110	2,01	2520X720XH665	1,21	Da quotare
CM14 L2600 P700	2600	700	860-930	84,2	700X500 H375	2620X720XH1110	2,09	2620X720XH665	1,25	Da quotare
CM14 L2700 P700	2700	700	860-930	87,2	700X500 H375	2720X720XH1110	2,17	2720X720XH665	1,30	Da quotare
CM14 L2800 P700	2800	700	860-930	88,9	700X500 H375	2820X720XH1110	2,25	2820X720XH665	1,35	Da quotare
CM14 L2900 P700	2900	700	860-930	91,9	700X500 H375	2920X720XH1110	2,33	2920X720XH665	1,40	Da quotare
CM14 L3000 P700	3000	700	860-930	93,6	700X500 H375	3020X720XH1110	2,41	3020X720XH665	1,45	Da quotare
CM14 L2200 P800	2200	800	860-930	79,9	800X600 H400	2220X820XH1110	2,02	2220X820XH690	1,26	Da quotare
CM14 L2300 P800	2300	800	860-930	85,6	1060X600 H400	2320X820XH1110	2,11	2320X820XH690	1,31	Da quotare
CM14 L2400 P800	2400	800	860-930	87,4	1060X600 H400	2420X820XH1110	2,20	2420X820XH690	1,37	Da quotare
CM14 L2500 P800	2500	800	860-930	90,9	1160X600 H400	2520X820XH1110	2,29	2520X820XH690	1,43	Da quotare
CM14 L2600 P800	2600	800	860-930	91,9	700X600 H400	2620X820XH1110	2,38	2620X820XH690	1,48	Da quotare
CM14 L2700 P800	2700	800	860-930	95,2	700X600 H400	2720X820XH1110	2,48	2720X820XH690	1,54	Da quotare
CM14 L2800 P800	2800	800	860-930	97,0	700X600 H400	2820X820XH1110	2,57	2820X820XH690	1,60	Da quotare
CM14 L2900 P800	2900	800	860-930	100,3	700X600 H400	2920X820XH1110	2,66	2920X820XH690	1,65	Da quotare
CM14 L3000 P800	3000	800	860-930	102,1	700X600 H400	3020X820XH1110	2,75	3020X820XH690	1,71	Da quotare