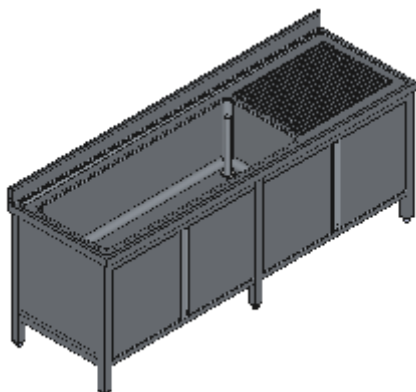


## LAVAPENTOLE ARMADIATO UNA VASCA SX SGOCCIOLATOIO PORTE BATTENTE-LINEA QUALITY



Lavelli professionali in acciaio inox su gambe, costruiti per durare ed essere utilizzati nelle condizioni più difficili. Realizzato interamente in acciaio inox Aisi 304 finitura Scotch Brite con saldatura a Tig e saldatura a Punti. Piano superiore spessore 50mm con angoli saldati e alzatina raggiata 100x20mm ricavata in piega (tamburata posteriormente), invaso di contenimento acqua stampato anti-gocciolamento, spessore lamiera 1 mm. Le vasche sono progettate per consentire una facile e veloce pulizia, presentano il fondo inclinato verso lo scarico e angoli perfettamente raggiati, tubo di troppopieno con filtro e piletta di scarico di serie. Per garantire la massima rigidità e un telaio indeformabile, anche con carichi pesanti la struttura è realizzata su gambe in tubolare 50x50x1.2mm con piedini inox regolabili (altezza al piano 860-930mm). La parte inferiore è realizzata con gli angoli arrotondati e alzatina posteriore, in questo modo è possibile velocizzare le operazioni di pulizia ed evitare il deposito di sporco e batteri in posti inaccessibili. Porte a battente tamburate posteriormente con cerniera regolabile 3d, apertura 110°, maniglia ergonomica integrata tramite piegatura. Ripiani e pannelli rinforzati con pieghe salva mani su tutti i bordi per una maggiore sicurezza dell'operatore. Accessori, viteria e piedini sono in acciaio inox. A richiesta: -Piano con lamiera da 1.5 o 2mm. -Realizzazioni con vasche speciali su misura o disegno. -Vasche con cesti forati.

Codice	Lunghezza	Profondità	Altezza	Peso (kg)	Dimensioni vasca	Imballo montato (mm)	Imballo montato (m <sup>3</sup> )	Prezzo €
CS10 L2200 P600	2200	<strong>600</strong>	860-930	79,8	1360X420 H350	2220X620XH1110	1,53	Da quotare
CS10 L2300 P600	2300	<strong>600</strong>	860-930	82,7	1360X420 H350	2320X620XH1110	1,60	Da quotare
CS10 L2400 P600	2400	<strong>600</strong>	860-930	85,7	1660X420 H350	2420X620XH1110	1,67	Da quotare
CS10 L2500 P600	2500	<strong>600</strong>	860-930	88,5	1660X420 H350	2520X620XH1110	1,73	Da quotare
CS10 L2600 P600	2600	<strong>600</strong>	860-930	89,2	700X420 H350	2620X620XH1110	1,80	Da quotare
CS10 L2200 P700	2200	<strong>700</strong>	860-930	86,2	1360X500 H375	2220X720XH1110	1,77	Da quotare
CS10 L2300 P700	2300	<strong>700</strong>	860-930	89,3	1360X500 H375	2320X720XH1110	1,85	Da quotare
CS10 L2400 P700	2400	<strong>700</strong>	860-930	92,4	1660X500 H375	2420X720XH1110	1,93	Da quotare
CS10 L2500 P700	2500	<strong>700</strong>	860-930	95,5	1660X500 H375	2520X720XH1110	2,01	Da quotare
CS10 L2600 P700	2600	<strong>700</strong>	860-930	96,6	700X500 H375	2620X720XH1110	2,09	Da quotare
CS10 L2200 P800	2200	<strong>800</strong>	860-930	92,7	1360X600 H400	2220X820XH1110	2,02	Da quotare
CS10 L2300 P800	2300	<strong>800</strong>	860-930	96,1	1360X600 H400	2320X820XH1110	2,11	Da quotare
CS10 L2400 P800	2400	<strong>800</strong>	860-930	99,2	1660X600 H400	2420X820XH1110	2,20	Da quotare
CS10 L2500 P800	2500	<strong>800</strong>	860-930	102,6	1660X600 H400	2520X820XH1110	2,29	Da quotare
CS10 L2600 P800	2600	<strong>800</strong>	860-930	104,2	700X600 H400	2620X820XH1110	2,38	Da quotare