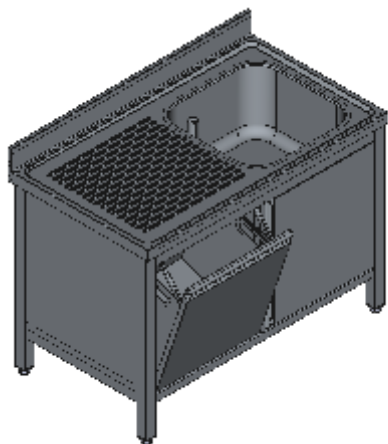


LAVELLO ARMADIATO UNA VASCA DX SGOCCIOLATOIO PORTA BATTENTE TRAMOGGIA SX-LINEA QUALITY



Lavelli professionali in acciaio inox su gambe, costruiti per durare ed essere utilizzati nelle condizioni più difficili. Realizzato interamente in acciaio inox Aisi 304 finitura Scotch Brite con saldatura a Tig e saldatura a Punti. Piano superiore spessore 50mm con angoli saldati e alzatina raggiata 100x20mm ricavata in piega (tamburata posteriormente), invaso di contenimento acqua stampato anti-gocciolamento, spessore lamiera 1 mm. Le vasche sono progettate per consentire una facile e veloce pulizia, presentano il fondo inclinato verso lo scarico e angoli perfettamente raggiati, tubo di troppopieno con filtro e piletta di scarico di serie. Per garantire la massima rigidità e un telaio indeformabile, anche con carichi pesanti la struttura è realizzata su gambe in tubolare 50x50x1.2mm con piedini inox regolabili (altezza al piano 860-930mm). La parte inferiore è realizzata con gli angoli arrotondati e alzatina posteriore, in questo modo è possibile velocizzare le operazioni di pulizia ed evitare il deposito di sporco e batteri in posti inaccessibili. Porte a battente tamburate posteriormente con cerniera regolabile 3d, apertura 110°, maniglia ergonomica integrata tramite piegatura. Tramoggia a ribalta estraibile con bloccaggio apertura, fondo rimovibile per facilitare la pulizia e maniglia ergonomica integrata tramite piegatura. Ripiani e pannelli rinforzati con pieghe salva mani su tutti i bordi per una maggiore sicurezza dell'operatore. Accessori, viteria e piedini sono in acciaio inox. A richiesta: -Piano con lamiera da 1.5 o 2mm. -Realizzazioni con vasche speciali su misura o disegno. -Vasche con cesti forati.

Codice	Lunghezza	Profondità	Altezza	Peso (kg)	Dimensioni vasca	Imballo montato (mm)	Imballo montato (m³)	Prezzo €
CU34 L1000 P500	1000	500	860-930	45,3	340X340 H200	1020X520XH1110	0,59	Da quotare
CU34 L1100 P500	1100	500	860-930	48,0	400X340 H200	1120X520XH1110	0,65	Da quotare
CU34 L1200 P500	1200	500	860-930	51,3	400X340 H200	1220X520XH1110	0,70	Da quotare
CU34 L1300 P500	1300	500	860-930	53,9	400X340 H200	1320X520XH1110	0,76	Da quotare
CU34 L1000 P600	1000	600	860-930	50,4	400X400 H250	1020X620XH1110	0,70	1572,74 €
CU34 L1100 P600	1100	600	860-930	53,4	500X400 H250	1120X620XH1110	0,77	1628,15 €
CU34 L1200 P600	1200	600	860-930	57,0	500X400 H250	1220X620XH1110	0,84	1678,97 €
CU34 L1300 P600	1300	600	860-930	60,0	500X400 H250	1320X620XH1110	0,91	1722,39 €
CU34 L1000 P700	1000	700	860-930	54,1	400X500 H250	1020X720XH1110	0,82	1615,20 €
CU34 L1100 P700	1100	700	860-930	58,0	500X500 H300	1120X720XH1110	0,90	1682,43 €
CU34 L1200 P700	1200	700	860-930	61,9	500X500 H300	1220X720XH1110	0,98	1736,00 €
CU34 L1300 P700	1300	700	860-930	65,2	500X500 H300	1320X720XH1110	1,05	1780,78 €
CU34 L1000 P800	1000	800	860-930	57,4	400X500 H250	1020X820XH1110	0,93	Da quotare
CU34 L1100 P800	1100	800	860-930	62,2	500X600 H300	1120X820XH1110	1,02	Da quotare
CU34 L1200 P800	1200	800	860-930	66,1	500X600 H300	1220X820XH1110	1,11	Da quotare
CU34 L1300 P800	1300	800	860-930	69,6	500X600 H300	1320X820XH1110	1,20	Da quotare