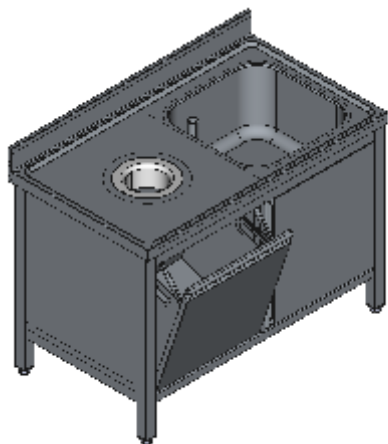


## LAVELLO ARMADIATO UNA VASCA DX FORO SBARAZZO PORTA BATTENTE TRAMOGGIA SX-LINEA QUALITY



Lavelli professionali in acciaio inox su gambe, costruiti per durare ed essere utilizzati nelle condizioni più difficili. Realizzato interamente in acciaio inox Aisi 304 finitura Scotch Brite con saldatura a Tig e saldatura a Punti. Piano superiore spessore 50mm con angoli saldati e alzatina raggiata 100x20mm ricavata in piega (tamburata posteriormente), involucro di contenimento acqua stampato anti-gocciolamento, spessore lamiera 1 mm. Le vasche sono progettate per consentire una facile e veloce pulizia, presentano il fondo inclinato verso lo scarico e angoli perfettamente raggiati, tubo di troppopieno con filtro e piletta di scarico di serie. Per garantire la massima rigidità e un telaio indeformabile, anche con carichi pesanti la struttura è realizzata su gambe in tubolare 50x50x1.2mm con piedini inox regolabili (altezza al piano 860-930mm). La parte inferiore è realizzata con gli angoli arrotondati e alzatina posteriore, in questo modo è possibile velocizzare le operazioni di pulizia ed evitare il deposito di sporco e batteri in posti inaccessibili. Porte a battente tamburate posteriormente con cerniera regolabile 3d, apertura 110°, maniglia ergonomica integrata tramite piegatura. Tramoggia a ribalta estraibile con bloccaggio apertura, fondo rimovibile per facilitare la pulizia e maniglia ergonomica integrata tramite piegatura. Ripiani e pannelli rinforzati con pieghe salva mani su tutti i bordi per una maggiore sicurezza dell'operatore. Accessori, viteria e piedini sono in acciaio inox. A richiesta: -Piano con lamiera da 1.5 o 2mm. -Realizzazioni con vasche speciali su misura o disegno. -Vasche con cesti forati.

Codice	Lunghezza	Profondità	Altezza	Peso (kg)	Dimensioni vasca	Imballo montato (mm)	Imballo montato (m³)	Prezzo €
CU35 L1000 P500	1000	<strong>500</strong>	860-930	47,0	340X340 H200	1020X520XH1110	0,59	Da quotare
CU35 L1100 P500	1100	<strong>500</strong>	860-930	49,7	400X340 H200	1120X520XH1110	0,65	Da quotare
CU35 L1200 P500	1200	<strong>500</strong>	860-930	53,1	400X340 H200	1220X520XH1110	0,70	Da quotare
CU35 L1300 P500	1300	<strong>500</strong>	860-930	55,9	400X340 H200	1320X520XH1110	0,76	Da quotare
CU35 L1000 P600	1000	<strong>600</strong>	860-930	52,0	400X400 H250	1020X620XH1110	0,70	1910,72 &euro;
CU35 L1100 P600	1100	<strong>600</strong>	860-930	55,0	500X400 H250	1120X620XH1110	0,77	1957,97 &euro;
CU35 L1200 P600	1200	<strong>600</strong>	860-930	58,7	500X400 H250	1220X620XH1110	0,84	2022,03 &euro;
CU35 L1300 P600	1300	<strong>600</strong>	860-930	61,8	500X400 H250	1320X620XH1110	0,91	2077,27 &euro;
CU35 L1000 P700	1000	<strong>700</strong>	860-930	55,8	400X500 H250	1020X720XH1110	0,82	1948,21 &euro;
CU35 L1100 P700	1100	<strong>700</strong>	860-930	59,7	500X500 H300	1120X720XH1110	0,90	1996,82 &euro;
CU35 L1200 P700	1200	<strong>700</strong>	860-930	63,7	500X500 H300	1220X720XH1110	0,98	2063,62 &euro;
CU35 L1300 P700	1300	<strong>700</strong>	860-930	67,0	500X500 H300	1320X720XH1110	1,05	2120,20 &euro;
CU35 L1000 P800	1000	<strong>800</strong>	860-930	59,2	400X500 H250	1020X820XH1110	0,93	Da quotare
CU35 L1100 P800	1100	<strong>800</strong>	860-930	63,8	500X600 H300	1120X820XH1110	1,02	Da quotare
CU35 L1200 P800	1200	<strong>800</strong>	860-930	68,0	500X600 H300	1220X820XH1110	1,11	Da quotare
CU35 L1300 P800	1300	<strong>800</strong>	860-930	71,6	500X600 H300	1320X820XH1110	1,20	Da quotare