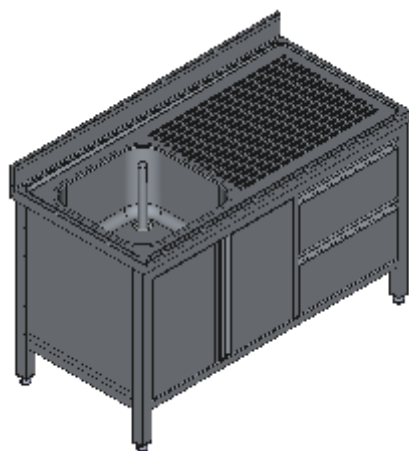


## LAVELLO ARMADIATO UNA VASCA SX SGOCCIOLATOIO DOPPIA PORTA BATTENTE DUE CASSETTI DX-LINEA QUALITY



Lavelli professionali in acciaio inox su gambe, costruiti per durare ed essere utilizzati nelle condizioni più difficili. Realizzato interamente in acciaio inox Aisi 304 finitura Scotch Brite con saldatura a Tig e saldatura a Punti. Piano superiore spessore 50mm con angoli saldati e alzatina raggiata 100x20mm ricavata in piega (tamburata posteriormente), invaso di contenimento acqua stampato anti-gocciolamento, spessore lamiera 1 mm. Le vasche sono progettate per consentire una facile e veloce pulizia, presentano il fondo inclinato verso lo scarico e angoli perfettamente raggiati, tubo di troppopieno con filtro e piletta di scarico di serie. Per garantire la massima rigidità e un telaio indeformabile, anche con carichi pesanti la struttura è realizzata su gambe in tubolare 50x50x1.2mm con piedini inox regolabili (altezza al piano 860-930mm). La parte inferiore è realizzata con gli angoli arrotondati e alzatina posteriore, in questo modo è possibile velocizzare le operazioni di pulizia ed evitare il deposito di sporco e batteri in posti inaccessibili. Porte a battente tamburate posteriormente con cerniera regolabile 3d, apertura 110°, maniglia ergonomica integrata tramite piegatura. Cassetti su doppia guida ad alta portata in acciaio inox con angoli interni arrotondati per facilitare la pulizia e maniglia ergonomica integrata tramite piegatura. Ripiani e pannelli rinforzati con pieghe salva mani su tutti i bordi per una maggiore sicurezza dell'operatore. Accessori, viteria e piedini sono in acciaio inox. A richiesta: -Piano con lamiera da 1.5 o 2mm. -Realizzazioni con vasche speciali su misura o disegno. -Vasche con cesti forati.

Codice	Lunghezza	Profondità	Altezza	Peso (kg)	Dimensioni vasca	Imballo montato (mm)	Imballo montato (m³)	Prezzo €
CU42 L1400 P500	1400	<strong>500</strong>	860-930	60,5	400X340 H200	1420X520XH1110	0,82	Da quotare
CU42 L1500 P500	1500	<strong>500</strong>	860-930	63,2	400X340 H200	1520X520XH1110	0,88	Da quotare
CU42 L1600 P500	1600	<strong>500</strong>	860-930	65,9	400X340 H200	1620X520XH1110	0,94	Da quotare
CU42 L1700 P500	1700	<strong>500</strong>	860-930	68,6	400X340 H200	1720X520XH1110	0,99	Da quotare
CU42 L1800 P500	1800	<strong>500</strong>	860-930	71,3	400X340 H200	1820X520XH1110	1,05	Da quotare
CU42 L1900 P500	1900	<strong>500</strong>	860-930	74,0	400X340 H200	1920X520XH1110	1,11	Da quotare
CU42 L2000 P500	2000	<strong>500</strong>	860-930	76,7	400X340 H200	2020X520XH1110	1,17	Da quotare
CU42 L1400 P600	1400	<strong>600</strong>	860-930	68,7	500X400 H250	1420X620XH1110	0,98	1962,97 &euro;
CU42 L1500 P600	1500	<strong>600</strong>	860-930	71,7	500X400 H250	1520X620XH1110	1,05	2007,07 &euro;
CU42 L1600 P600	1600	<strong>600</strong>	860-930	74,7	500X400 H250	1620X620XH1110	1,11	2065,34 &euro;
CU42 L1700 P600	1700	<strong>600</strong>	860-930	77,6	500X400 H250	1720X620XH1110	1,18	Da quotare
CU42 L1800 P600	1800	<strong>600</strong>	860-930	80,6	500X400 H250	1820X620XH1110	1,25	Da quotare
CU42 L1900 P600	1900	<strong>600</strong>	860-930	83,6	500X400 H250	1920X620XH1110	1,32	Da quotare
CU42 L2000 P600	2000	<strong>600</strong>	860-930	86,6	500X400 H250	2020X620XH1110	1,39	Da quotare
CU42 L1400 P700	1400	<strong>700</strong>	860-930	75,9	500X500 H300	1420X720XH1110	1,13	2045,83 &euro;
CU42 L1500 P700	1500	<strong>700</strong>	860-930	79,2	600X500 H300	1520X720XH1110	1,21	2117,95 &euro;
CU42 L1600 P700	1600	<strong>700</strong>	860-930	82,4	600X500 H300	1620X720XH1110	1,29	2176,17 &euro;
CU42 L1700 P700	1700	<strong>700</strong>	860-930	85,4	600X500 H300	1720X720XH1110	1,37	Da quotare
CU42 L1800 P700	1800	<strong>700</strong>	860-930	88,6	600X500 H300	1820X720XH1110	1,45	Da quotare
CU42 L1900 P700	1900	<strong>700</strong>	860-930	91,8	600X500 H300	1920X720XH1110	1,53	Da quotare
CU42 L2000 P700	2000	<strong>700</strong>	860-930	95,1	600X500 H300	2020X720XH1110	1,61	Da quotare
CU42 L1400 P800	1400	<strong>800</strong>	860-930	82,4	500X600 H300	1420X820XH1110	1,29	Da quotare
CU42 L1500 P800	1500	<strong>800</strong>	860-930	85,9	500X600 H300	1520X820XH1110	1,38	Da quotare
CU42 L1600 P800	1600	<strong>800</strong>	860-930	89,4	500X600 H300	1620X820XH1110	1,47	Da quotare
CU42 L1700 P800	1700	<strong>800</strong>	860-930	92,5	500X600 H300	1720X820XH1110	1,57	Da quotare
CU42 L1800 P800	1800	<strong>800</strong>	860-930	95,9	500X600 H300	1820X820XH1110	1,66	Da quotare
CU42 L1900 P800	1900	<strong>800</strong>	860-930	99,3	500X600 H300	1920X820XH1110	1,75	Da quotare
CU42 L2000 P800	2000	<strong>800</strong>	860-930	102,8	500X600 H300	2020X820XH1110	1,84	Da quotare