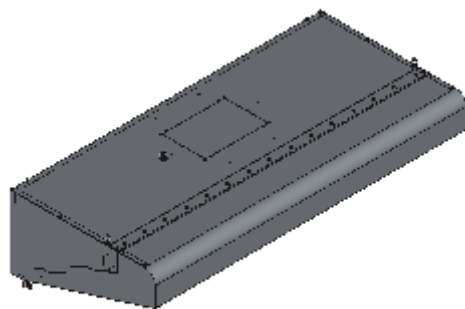


## CAPPA SNACK P.700 H.350



Cappa Professionale ad altezza ridotta che consente l'installazione anche nel caso di soffitti bassi. Adatte per essere applicate su blocchi di cottura da 60-70-90 posizionati a parete. Cappa professionale realizzata interamente in acciaio inox certificato Aisi 304 finitura scotch Brite assemblata tramite saldatura a Tig e saldatura a Punti. Gli angoli interni della cappa sono arrotondati per una facile pulizia, permettendo la prevenzione dell'accumulo di depositi di grasso, che rappresentano un grave pericolo di incendio. Filtri Vortex con design a nido d'ape per un'elevata capacità di filtraggio, facilmente estraibili per il lavaggio, finitura a specchio. Canalina incorporata per la raccolta grassi e condensa, completa di doppio rubinetto per lo scarico. Staffe per il fissaggio a parete con regolazione in tre direzioni e sistema anticaduta. Accessori e viteria sono in acciaio inox. Realizzazione su richiesta.

Codice	Lunghezza	Profondità	Altezza	Peso (kg)	Specifica tecnica	Imballo montato (mm)	Imballo montato (m³)	Prezzo €
GK21 L600 P700	600	<strong>700</strong>	350	0	-	620X370XH840	0,19	Da quotare
GK21 L700 P700	700	<strong>700</strong>	350	0	-	720X370XH840	0,22	Da quotare
GK21 L800 P700	800	<strong>700</strong>	350	0	-	820X370XH840	0,25	Da quotare
GK21 L900 P700	900	<strong>700</strong>	350	0	-	920X370XH840	0,29	Da quotare
GK21 L1000 P700	1000	<strong>700</strong>	350	0	-	1020X370XH840	0,32	Da quotare
GK21 L1100 P700	1100	<strong>700</strong>	350	0	-	1120X370XH840	0,35	Da quotare
GK21 L1200 P700	1200	<strong>700</strong>	350	0	-	1220X370XH840	0,38	Da quotare
GK21 L1300 P700	1300	<strong>700</strong>	350	0	-	1320X370XH840	0,41	Da quotare
GK21 L1400 P700	1400	<strong>700</strong>	350	0	-	1420X370XH840	0,44	Da quotare
GK21 L1500 P700	1500	<strong>700</strong>	350	0	-	1520X370XH840	0,47	Da quotare
GK21 L1600 P700	1600	<strong>700</strong>	350	0	-	1620X370XH840	0,50	Da quotare
GK21 L1700 P700	1700	<strong>700</strong>	350	0	-	1720X370XH840	0,53	Da quotare
GK21 L1800 P700	1800	<strong>700</strong>	350	0	-	1820X370XH840	0,57	Da quotare
GK21 L1900 P700	1900	<strong>700</strong>	350	0	-	1920X370XH840	0,60	Da quotare
GK21 L2000 P700	2000	<strong>700</strong>	350	0	-	2020X370XH840	0,63	Da quotare
GK21 L2100 P700	2100	<strong>700</strong>	350	0	-	2120X370XH840	0,66	Da quotare
GK21 L2200 P700	2200	<strong>700</strong>	350	0	-	2220X370XH840	0,69	Da quotare
GK21 L2300 P700	2300	<strong>700</strong>	350	0	-	2320X370XH840	0,72	Da quotare
GK21 L2400 P700	2400	<strong>700</strong>	350	0	-	2420X370XH840	0,75	Da quotare
GK21 L2500 P700	2500	<strong>700</strong>	350	0	-	2520X370XH840	0,78	Da quotare
GK21 L2600 P700	2600	<strong>700</strong>	350	0	-	2620X370XH840	0,81	Da quotare
GK21 L2700 P700	2700	<strong>700</strong>	350	0	-	2720X370XH840	0,85	Da quotare
GK21 L2800 P700	2800	<strong>700</strong>	350	0	-	2820X370XH840	0,88	Da quotare
GK21 L2900 P700	2900	<strong>700</strong>	350	0	-	2920X370XH840	0,91	Da quotare
GK21 L3000 P700	3000	<strong>700</strong>	350	0	-	3020X370XH840	0,94	Da quotare
GK21 L3100 P700	3100	<strong>700</strong>	350	0	-	3120X370XH840	0,97	Da quotare
GK21 L3200 P700	3200	<strong>700</strong>	350	0	-	3220X370XH840	1,00	Da quotare
GK21 L3300 P700	3300	<strong>700</strong>	350	0	-	3320X370XH840	1,03	Da quotare
GK21 L3400 P700	3400	<strong>700</strong>	350	0	-	3420X370XH840	1,06	Da quotare
GK21 L3500 P700	3500	<strong>700</strong>	350	0	-	3520X370XH840	1,09	Da quotare
GK21 L3600 P700	3600	<strong>700</strong>	350	0	-	3620X370XH840	1,13	Da quotare
GK21 L3700 P700	3700	<strong>700</strong>	350	0	-	3720X370XH840	1,16	Da quotare
GK21 L3800 P700	3800	<strong>700</strong>	350	0	-	3820X370XH840	1,19	Da quotare
GK21 L3900 P700	3900	<strong>700</strong>	350	0	-	3920X370XH840	1,22	Da quotare
GK21 L4000 P700	4000	<strong>700</strong>	350	0	-	4020X370XH840	1,25	Da quotare