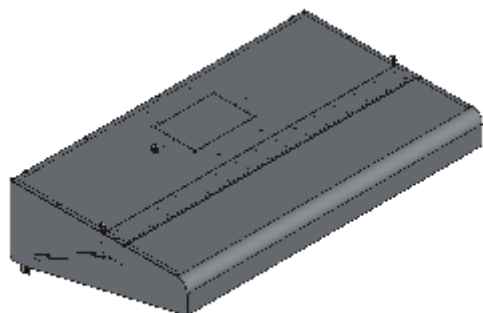


## CAPPА SNACK P.900 H.350



Cappa Professionale ad altezza ridotta che consente l'installazione anche nel caso di soffitti bassi. Adatte per essere applicate su blocchi di cottura da 60-70-90 posizionati a parete. Cappa professionale realizzata interamente in acciaio inox certificato Aisi 304 finitura scotch Brite assemblata tramite saldatura a Tig e saldatura a Punti. Gli angoli interni della cappa sono arrotondati per una facile pulizia, permettendo la prevenzione dell'accumulo di depositi di grasso, che rappresentano un grave pericolo di incendio. Filtri Vortex con design a nido d'ape per un'elevata capacità di filtraggio, facilmente estraibili per il lavaggio, finitura a specchio. Canalina incorporata per la raccolta grassi e condensa, completa di doppio rubinetto per lo scarico. Staffe per il fissaggio a parete con regolazione in tre direzioni e sistema anticaduta. Accessori e viteria sono in acciaio inox. Realizzazione su richiesta.

Codice	Lunghezza	Profondità	Altezza	Peso (kg)	Specifica tecnica	Imballo montato (mm)	Imballo montato (m³)	Prezzo €
GL19 L600 P900	600	<strong>900</strong>	350	0	-	620X370XH1040	0,24	Da quotare
GL19 L700 P900	700	<strong>900</strong>	350	0	-	720X370XH1040	0,28	Da quotare
GL19 L800 P900	800	<strong>900</strong>	350	0	-	820X370XH1040	0,32	Da quotare
GL19 L900 P900	900	<strong>900</strong>	350	0	-	920X370XH1040	0,35	Da quotare
GL19 L1000 P900	1000	<strong>900</strong>	350	0	-	1020X370XH1040	0,39	Da quotare
GL19 L1100 P900	1100	<strong>900</strong>	350	0	-	1120X370XH1040	0,43	Da quotare
GL19 L1200 P900	1200	<strong>900</strong>	350	0	-	1220X370XH1040	0,47	Da quotare
GL19 L1300 P900	1300	<strong>900</strong>	350	0	-	1320X370XH1040	0,51	Da quotare
GL19 L1400 P900	1400	<strong>900</strong>	350	0	-	1420X370XH1040	0,55	Da quotare
GL19 L1500 P900	1500	<strong>900</strong>	350	0	-	1520X370XH1040	0,58	Da quotare
GL19 L1600 P900	1600	<strong>900</strong>	350	0	-	1620X370XH1040	0,62	Da quotare
GL19 L1700 P900	1700	<strong>900</strong>	350	0	-	1720X370XH1040	0,66	Da quotare
GL19 L1800 P900	1800	<strong>900</strong>	350	0	-	1820X370XH1040	0,70	Da quotare
GL19 L1900 P900	1900	<strong>900</strong>	350	0	-	1920X370XH1040	0,74	Da quotare
GL19 L2000 P900	2000	<strong>900</strong>	350	0	-	2020X370XH1040	0,78	Da quotare
GL19 L2100 P900	2100	<strong>900</strong>	350	0	-	2120X370XH1040	0,82	Da quotare
GL19 L2200 P900	2200	<strong>900</strong>	350	0	-	2220X370XH1040	0,85	Da quotare
GL19 L2300 P900	2300	<strong>900</strong>	350	0	-	2320X370XH1040	0,89	Da quotare
GL19 L2400 P900	2400	<strong>900</strong>	350	0	-	2420X370XH1040	0,93	Da quotare
GL19 L2500 P900	2500	<strong>900</strong>	350	0	-	2520X370XH1040	0,97	Da quotare
GL19 L2600 P900	2600	<strong>900</strong>	350	0	-	2620X370XH1040	1,01	Da quotare
GL19 L2700 P900	2700	<strong>900</strong>	350	0	-	2720X370XH1040	1,05	Da quotare
GL19 L2800 P900	2800	<strong>900</strong>	350	0	-	2820X370XH1040	1,09	Da quotare
GL19 L2900 P900	2900	<strong>900</strong>	350	0	-	2920X370XH1040	1,12	Da quotare
GL19 L3000 P900	3000	<strong>900</strong>	350	0	-	3020X370XH1040	1,16	Da quotare
GL19 L3100 P900	3100	<strong>900</strong>	350	0	-	3120X370XH1040	1,20	Da quotare
GL19 L3200 P900	3200	<strong>900</strong>	350	0	-	3220X370XH1040	1,24	Da quotare
GL19 L3300 P900	3300	<strong>900</strong>	350	0	-	3320X370XH1040	1,28	Da quotare
GL19 L3400 P900	3400	<strong>900</strong>	350	0	-	3420X370XH1040	1,32	Da quotare
GL19 L3500 P900	3500	<strong>900</strong>	350	0	-	3520X370XH1040	1,35	Da quotare
GL19 L3600 P900	3600	<strong>900</strong>	350	0	-	3620X370XH1040	1,39	Da quotare
GL19 L3700 P900	3700	<strong>900</strong>	350	0	-	3720X370XH1040	1,43	Da quotare
GL19 L3800 P900	3800	<strong>900</strong>	350	0	-	3820X370XH1040	1,47	Da quotare
GL19 L3900 P900	3900	<strong>900</strong>	350	0	-	3920X370XH1040	1,51	Da quotare
GL19 L4000 P900	4000	<strong>900</strong>	350	0	-	4020X370XH1040	1,55	Da quotare