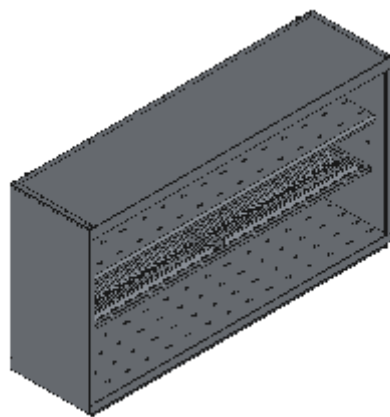


PENSILE APERTO SCOLAPIATTI H.800



Pensile Professionale realizzato interamente in acciaio inox Aisi 304 finitura Scotch Brite con saldatura a Tig e saldatura a Punti. La parte posteriore del mobile e quella inferiore sono realizzate in un unico pezzo con gli angoli arrotondati, in questo modo è possibile velocizzare le operazioni di pulizia ed evitare il deposito di sporco e batteri in posti inaccessibili. Fianchi tamburati chiusi nel lato interno. Questo sistema di costruzione garantisce la massima rigidità e un insieme indeformabile, anche con carichi pesanti. Scolapiatti interno regolabile in altezza. Ripiani e pannelli sono rinforzati e realizzati con pieghe salva mani su tutti i bordi per una maggiore sicurezza dell'operatore. Staffe per il fissaggio a parete con regolazione in tre direzioni e sistema anticaduta. Accessori, viteria e piedini sono in acciaio inox. A richiesta: -Tetto inclinato anti polvere. -Illuminazione led. -Bacinelle nella parte inferiore. -Realizzazioni speciali su misura o disegno.

Codice	Lunghezza	Profondità	Altezza	Peso (kg)	Specifica tecnica	Imballo montato (mm)	Imballo montato (m ³)	Prezzo €
HP02 L400 P400	400	400	800	19,3	SCOLAPIATTI	420X420XH940	0,166	648,06 €
HP02 L500 P400	500	400	800	21,2	SCOLAPIATTI	520X420XH940	0,205	673,45 €
HP02 L600 P400	600	400	800	23,1	SCOLAPIATTI	620X420XH940	0,245	697,91 €
HP02 L700 P400	700	400	800	24,9	SCOLAPIATTI	720X420XH940	0,284	725,16 €
HP02 L800 P400	800	400	800	26,8	SCOLAPIATTI	820X420XH940	0,324	755,63 €
HP02 L900 P400	900	400	800	28,7	SCOLAPIATTI	920X420XH940	0,363	788,18 €
HP02 L1000 P400	1000	400	800	30,6	SCOLAPIATTI	1020X420XH940	0,403	828,97 €
HP02 L1100 P400	1100	400	800	32,4	SCOLAPIATTI	1120X420XH940	0,442	856,57 €
HP02 L1200 P400	1200	400	800	34,3	SCOLAPIATTI	1220X420XH940	0,482	887,11 €
HP02 L1300 P400	1300	400	800	37,2	SCOLAPIATTI	1320X420XH940	0,521	991,54 €
HP02 L1400 P400	1400	400	800	39,1	SCOLAPIATTI	1420X420XH940	0,561	1021,55 €
HP02 L1500 P400	1500	400	800	41,0	SCOLAPIATTI	1520X420XH940	0,600	1051,93 €
HP02 L1600 P400	1600	400	800	42,9	SCOLAPIATTI	1620X420XH940	0,640	1081,80 €
HP02 L1700 P400	1700	400	800	44,7	SCOLAPIATTI	1720X420XH940	0,679	1114,00 €
HP02 L1800 P400	1800	400	800	46,6	SCOLAPIATTI	1820X420XH940	0,719	1141,60 €
HP02 L1900 P400	1900	400	800	48,5	SCOLAPIATTI	1920X420XH940	0,758	1192,19 €
HP02 L2000 P400	2000	400	800	50,4	SCOLAPIATTI	2020X420XH940	0,797	1221,78 €