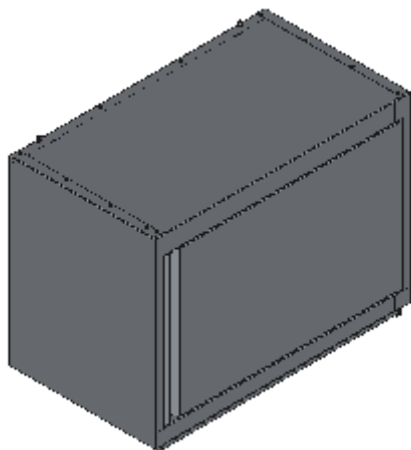


PENSILE ARMADIATO PORTA A BATTENTE SX SCOLAPIATTI H.500



Pensile Professionale porte a battente realizzato interamente in acciaio inox Aisi 304 finitura Scotch Brite con saldatura a Tig e saldatura a Punti. La parte posteriore del mobile e quella inferiore sono realizzate in un unico pezzo con gli angoli arrotondati, in questo modo è possibile velocizzare le operazioni di pulizia ed evitare il deposito di sporco e batteri in posti inaccessibili. Fianchi tamburati chiusi nel lato interno. Questo sistema di costruzione garantisce la massima rigidità e un insieme indeformabile, anche con carichi pesanti. Staffe per il fissaggio a parete con regolazione in tre direzioni e sistema anticaduta. Porte a battente tamburate posteriormente con cerniera regolabile 3d, apertura 110°, maniglia ergonomica integrata tramite piegatura. Scolapiatti interno regolabile in altezza. Ripiani e pannelli sono rinforzati e realizzati con pieghe salva mani su tutti i bordi per una maggiore sicurezza dell'operatore. Staffe per il fissaggio a parete con regolazione in tre direzioni e sistema anticaduta. Accessori, viteria e piedini sono in acciaio inox. A richiesta: -Tetto inclinato anti polvere. - Illuminazione led. -Bacinelle nella parte inferiore. -Realizzazioni speciali su misura o disegno.

Codice	Lunghezza	Profondità	Altezza	Peso (kg)	Specifica tecnica	Imballo montato (mm)	Imballo montato (m³)	Prezzo €
HS02 L400 P400	400	400	500	15,9	SCOLAPIATTI	420X420XH640	0,113	681,94 €
HS02 L500 P400	500	400	500	17,9	SCOLAPIATTI	520X420XH640	0,140	708,36 €
HS02 L600 P400	600	400	500	19,9	SCOLAPIATTI	620X420XH640	0,167	733,81 €
HS02 L700 P400	700	400	500	21,9	SCOLAPIATTI	720X420XH640	0,194	762,31 €