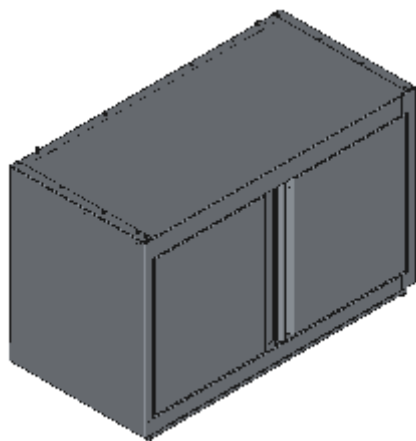


PENSILE ARMADIATO DOPPIA PORTA A BATTENTE SCOLAPIATTI H.500



Pensile Professionale porte a battente realizzato interamente in acciaio inox Aisi 304 finitura Scotch Brite con saldatura a Tig e saldatura a Punti. La parte posteriore del mobile e quella inferiore sono realizzate in un unico pezzo con gli angoli arrotondati, in questo modo è possibile velocizzare le operazioni di pulizia ed evitare il deposito di sporco e batteri in posti inaccessibili. Fianchi tamburati chiusi nel lato interno. Questo sistema di costruzione garantisce la massima rigidità e un insieme indeformabile, anche con carichi pesanti. Staffe per il fissaggio a parete con regolazione in tre direzioni e sistema anticaduta. Porte a battente tamburate posteriormente con cerniera regolabile 3d, apertura 110°, maniglia ergonomica integrata tramite piegatura. Scolapiatti interno regolabile in altezza. Ripiani e pannelli sono rinforzati e realizzati con pieghe salva mani su tutti i bordi per una maggiore sicurezza dell'operatore. Staffe per il fissaggio a parete con regolazione in tre direzioni e sistema anticaduta. Accessori, viteria e piedini sono in acciaio inox. A richiesta: -Tetto inclinato anti polvere. - Illuminazione led. -Bacinelle nella parte inferiore. -Realizzazioni speciali su misura o disegno.

Codice	Lunghezza	Profondità	Altezza	Peso (kg)	Specifica tecnica	Imballo montato (mm)	Imballo montato (m ³)	Prezzo €
HV01 L800 P400	800	400	500	24,2	SCOLAPIATTI	820X420XH640	0,220	839,53 €
HV01 L900 P400	900	400	500	26,2	SCOLAPIATTI	920X420XH640	0,247	873,30 €
HV01 L1000 P400	1000	400	500	28,2	SCOLAPIATTI	1020X420XH640	0,274	915,34 €
HV01 L1100 P400	1100	400	500	30,2	SCOLAPIATTI	1120X420XH640	0,301	945,50 €
HV01 L1200 P400	1200	400	500	32,2	SCOLAPIATTI	1220X420XH640	0,328	977,25 €
HV01 L1300 P400	1300	400	500	35,0	SCOLAPIATTI	1320X420XH640	0,355	1080,27 €
HV01 L1400 P400	1400	400	500	37,0	SCOLAPIATTI	1420X420XH640	0,382	1111,51 €
HV01 L1500 P400	1500	400	500	39,0	SCOLAPIATTI	1520X420XH640	0,409	1143,08 €