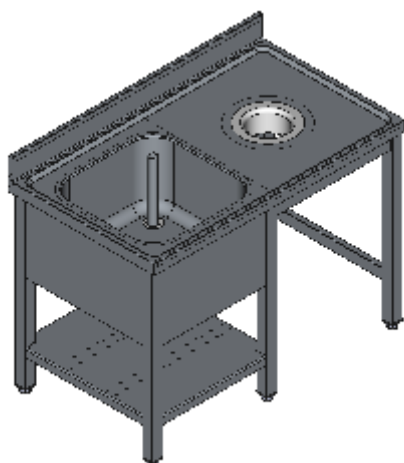


LAVELLO APERTO PREPARAZIONE UNA VASCA SX FORO SBARAZZO CON RIPIANO-LINEA QUALITY



Lavelli professionali in acciaio inox su gambe, costruiti per durare ed essere utilizzati nelle condizioni più difficili. Realizzato interamente in acciaio inox Aisi 304 finitura Scotch Brite con saldatura a Tig e saldatura a Punti. Piano superiore spessore 50mm con angoli saldati e alzatina raggiata 100x20mm ricavata in piega (tamburata posteriormente), invaso di contenimento acqua stampato anti-gocciolamento, spessore lamiera 1 mm. Le vasche sono progettate per consentire una facile e veloce pulizia, presentano il fondo inclinato verso lo scarico e angoli perfettamente raggiati, tubo di troppopieno con filtro e piletta di scarico di serie. I Lavelli preparazione sono dotati, di vasca, foro sbarazzo per i rifiuti e su richiesta tagliere in polietilene. Per garantire la massima rigidità e un telaio indeformabile, anche con carichi pesanti la struttura è realizzata su gambe in tubolare 50x50x1.2mm con piedini inox regolabili (altezza al piano 860-930mm). Vano tecnico per pattumiera o tramoggia. Ripiani e pannelli rinforzati con pieghe salva mani su tutti i bordi per una maggiore sicurezza dell'operatore. Accessori, viteria e piedini sono in acciaio inox. A richiesta: -Piano con lamiera da 1.5 o 2mm. -Realizzazioni speciali su misura o disegno. -Prodotto fornito smontato con volumi di trasporto ridotti fino all'80%.

Codice	Lunghezza	Profondità	Altezza	Peso (kg)	Dimensioni vasca	Imballo montato (mm)	Imballo montato (m³)	Prezzo €
RS12 L1000 P500	1000	500	860-930	34,9	340X340 H200	1020X520XH1110	0,59	Da quotare
RS12 L1100 P500	1100	500	860-930	36,9	400X340 H200	1120X520XH1110	0,65	Da quotare
RS12 L1200 P500	1200	500	860-930	38,6	400X340 H200	1220X520XH1110	0,70	Da quotare
RS12 L1300 P500	1300	500	860-930	40,6	400X340 H200	1320X520XH1110	0,76	Da quotare
RS12 L1400 P500	1400	500	860-930	42,6	400X340 H200	1420X520XH1110	0,82	Da quotare
RS12 L1500 P500	1500	500	860-930	44,6	400X340 H200	1520X520XH1110	0,88	Da quotare
RS12 L1600 P500	1600	500	860-930	46,6	400X340 H200	1620X520XH1110	0,94	Da quotare
RS12 L1700 P500	1700	500	860-930	48,6	400X340 H200	1720X520XH1110	0,99	Da quotare
RS12 L1800 P500	1800	500	860-930	50,6	400X340 H200	1820X520XH1110	1,05	Da quotare
RS12 L1900 P500	1900	500	860-930	52,6	400X340 H200	1920X520XH1110	1,11	Da quotare
RS12 L2000 P500	2000	500	860-930	54,6	400X340 H200	2020X520XH1110	1,17	Da quotare
RS12 L2100 P500	2100	500	860-930	56,6	400X340 H200	2120X520XH1110	1,22	Da quotare
RS12 L1000 P600	1000	600	860-930	38,4	400X400 H250	1020X620XH1110	0,70	1523,76 €
RS12 L1100 P600	1100	600	860-930	40,5	500X400 H250	1120X620XH1110	0,77	1559,65 €
RS12 L1200 P600	1200	600	860-930	42,5	500X400 H250	1220X620XH1110	0,84	1601,44 €
RS12 L1300 P600	1300	600	860-930	44,7	500X400 H250	1320X620XH1110	0,91	1645,66 €
RS12 L1400 P600	1400	600	860-930	46,9	500X400 H250	1420X620XH1110	0,98	1691,20 €
RS12 L1500 P600	1500	600	860-930	49,2	500X400 H250	1520X620XH1110	1,05	1737,05 €
RS12 L1600 P600	1600	600	860-930	51,4	500X400 H250	1620X620XH1110	1,11	1779,65 €
RS12 L1700 P600	1700	600	860-930	53,7	500X400 H250	1720X620XH1110	1,18	Da quotare
RS12 L1800 P600	1800	600	860-930	54,4	500X400 H250	1820X620XH1110	1,25	Da quotare
RS12 L1900 P600	1900	600	860-930	58,2	500X400 H250	1920X620XH1110	1,32	Da quotare
RS12 L2000 P600	2000	600	860-930	60,4	500X400 H250	2020X620XH1110	1,39	Da quotare
RS12 L2100 P600	2100	600	860-930	62,7	500X400 H250	2120X620XH1110	1,46	Da quotare
RS12 L1000 P700	1000	700	860-930	41,9	400X500 H250	1020X720XH1110	0,82	1558,19 €
RS12 L1100 P700	1100	700	860-930	45,0	500X500 H300	1120X720XH1110	0,90	1596,89 €
RS12 L1200 P700	1200	700	860-930	47,1	500X500 H300	1220X720XH1110	0,98	1638,71 €
RS12 L1300 P700	1300	700	860-930	49,7	500X500 H300	1320X720XH1110	1,05	1687,13 €
RS12 L1400 P700	1400	700	860-930	52,2	500X500 H300	1420X720XH1110	1,13	1734,05 €
RS12 L1500 P700	1500	700	860-930	54,7	600X500 H300	1520X720XH1110	1,21	1774,32 €
RS12 L1600 P700	1600	700	860-930	57,3	600X500 H300	1620X720XH1110	1,29	1822,49 €
RS12 L1700 P700	1700	700	860-930	59,8	600X500 H300	1720X720XH1110	1,37	Da quotare
RS12 L1800 P700	1800	700	860-930	62,4	600X500 H300	1820X720XH1110	1,45	Da quotare
RS12 L1900 P700	1900	700	860-930	65,0	600X500 H300	1920X720XH1110	1,53	Da quotare
RS12 L2000 P700	2000	700	860-930	67,6	600X500 H300	2020X720XH1110	1,61	Da quotare
RS12 L2100 P700	2100	700	860-930	70,1	600X500 H300	2120X720XH1110	1,69	Da quotare
RS12 L1000 P800	1000	800	860-930	44,5	400X500 H250	1020X820XH1110	0,93	Da quotare
RS12 L1100 P800	1100	800	860-930	48,4	500X600 H300	1120X820XH1110	1,02	Da quotare
RS12 L1200 P800	1200	800	860-930	50,6	500X600 H300	1220X820XH1110	1,11	Da quotare

Codice	Lunghezza	Profondità	Altezza	Peso (kg)	Dimensioni vasca	Imballo montato (mm)	Imballo montato (m ³)	Prezzo €
RS12 L1300 P800	1300	800	860-930	53,8	500X600 H300	1320X820XH1110	1,20	Da quotare
RS12 L1400 P800	1400	800	860-930	56,2	500X600 H300	1420X820XH1110	1,29	Da quotare
RS12 L1500 P800	1500	800	860-930	59,0	500X600 H300	1520X820XH1110	1,38	Da quotare
RS12 L1600 P800	1600	800	860-930	61,8	500X600 H300	1620X820XH1110	1,47	Da quotare
RS12 L1700 P800	1700	800	860-930	64,7	500X600 H300	1720X820XH1110	1,57	Da quotare
RS12 L1800 P800	1800	800	860-930	67,5	500X600 H300	1820X820XH1110	1,66	Da quotare
RS12 L1900 P800	1900	800	860-930	70,3	500X600 H300	1920X820XH1110	1,75	Da quotare
RS12 L2000 P800	2000	800	860-930	73,1	500X600 H300	2020X820XH1110	1,84	Da quotare
RS12 L2100 P800	2100	800	860-930	75,9	500X600 H300	2120X820XH1110	1,93	Da quotare