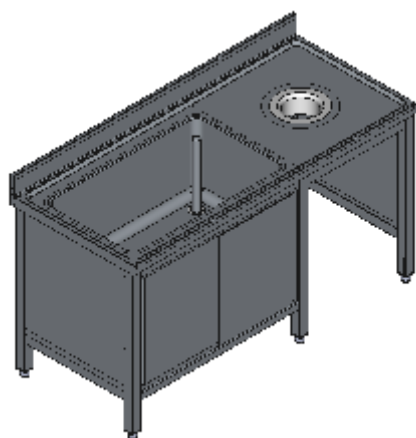


## LAVAPENTOLE ARMADIATO PREPARAZIONE UNA VASCA SX FORO SBARAZZO PORTE SCORREVOLI-LINEA QUALITY



Lavelli professionali in acciaio inox su gambe, costruiti per durare ed essere utilizzati nelle condizioni più difficili. Realizzato interamente in acciaio inox Aisi 304 finitura Scotch Brite con saldatura a Tig e saldatura a Punti. Piano superiore spessore 50mm con angoli saldati e alzatina raggiata 100x20mm ricavata in piega (tamburata posteriormente), invaso di contenimento acqua stampato anti-gocciolamento, spessore lamiera 1 mm. Le vasche sono progettate per consentire una facile e veloce pulizia, presentano il fondo inclinato verso lo scarico e angoli perfettamente raggiati, tubo di troppopieno con filtro e piletta di scarico di serie. I Lavelli preparazione sono dotati, di vasca, foro sbarazzo per i rifiuti e su richiesta tagliere in polietilene. Per garantire la massima rigidità e un telaio indeformabile, anche con carichi pesanti la struttura è realizzata su gambe in tubolare 50x50x1.2mm con piedini inox regolabili (altezza al piano 860-930mm). La parte inferiore è realizzata con gli angoli arrotondati e alzatina posteriore, in questo modo è possibile velocizzare le operazioni di pulizia ed evitare il deposito di sporco e batteri in posti inaccessibili. Vano tecnico per pattumiera o tramoggia. Porte scorrevoli tamburate posteriormente con sistema a doppia guida per una lunga durata e uno scorrimento ottimale, maniglia ergonomica integrata tramite piegatura. Ripiani e pannelli rinforzati con pieghe salva mani su tutti i bordi per una maggiore sicurezza dell'operatore. Accessori, viteria e piedini sono in acciaio inox. A richiesta: -Piano con lamiera da 1.5 o 2mm. -Realizzazioni con vasche speciali su misura o disegno. -Vasche con cesti forati.

Codice	Lunghezza	Profondità	Altezza	Peso (kg)	Dimensioni vasca	Imballo montato (mm)	Imballo montato (m³)	Prezzo €
RX12 L1400 P600	1400	<strong>600</strong>	860-930	61,3	700X420 H350	1420X620XH1110	0,98	2554,05 &euro;
RX12 L1500 P600	1500	<strong>600</strong>	860-930	64,3	700X420 H350	1520X620XH1110	1,05	2604,51 &euro;
RX12 L1600 P600	1600	<strong>600</strong>	860-930	67,6	860X420 H350	1620X620XH1110	1,11	2716,81 &euro;
RX12 L1700 P600	1700	<strong>600</strong>	860-930	70,6	860X420 H350	1720X620XH1110	1,18	2765,13 &euro;
RX12 L1800 P600	1800	<strong>600</strong>	860-930	73,7	960X420 H350	1820X620XH1110	1,25	2920,06 &euro;
RX12 L1900 P600	1900	<strong>600</strong>	860-930	76,8	960X420 H350	1920X620XH1110	1,32	2977,73 &euro;
RX12 L2000 P600	2000	<strong>600</strong>	860-930	79,9	1060X420 H350	2020X620XH1110	1,39	3026,93 &euro;
RX12 L2100 P600	2100	<strong>600</strong>	860-930	83,0	1160X420 H350	2120X620XH1110	1,46	3076,74 &euro;
RX12 L1400 P700	1400	<strong>700</strong>	860-930	66,3	700X500 H375	1420X720XH1110	1,13	2598,30 &euro;
RX12 L1500 P700	1500	<strong>700</strong>	860-930	69,6	700X500 H375	1520X720XH1110	1,21	2651,58 &euro;
RX12 L1600 P700	1600	<strong>700</strong>	860-930	73,1	860X500 H375	1620X720XH1110	1,29	2763,86 &euro;
RX12 L1700 P700	1700	<strong>700</strong>	860-930	76,3	860X500 H375	1720X720XH1110	1,37	2813,54 &euro;
RX12 L1800 P700	1800	<strong>700</strong>	860-930	79,6	960X500 H375	1820X720XH1110	1,45	2969,87 &euro;
RX12 L1900 P700	1900	<strong>700</strong>	860-930	82,9	960X500 H375	1920X720XH1110	1,53	3028,90 &euro;
RX12 L2000 P700	2000	<strong>700</strong>	860-930	86,2	1060X500 H375	2020X720XH1110	1,61	3079,46 &euro;
RX12 L2100 P700	2100	<strong>700</strong>	860-930	89,5	1160X500 H375	2120X720XH1110	1,69	3130,67 &euro;
RX12 L1400 P800	1400	<strong>800</strong>	860-930	71,5	700X600 H400	1420X820XH1110	1,29	2799,78 &euro;
RX12 L1500 P800	1500	<strong>800</strong>	860-930	75,1	700X600 H400	1520X820XH1110	1,38	2860,94 &euro;
RX12 L1600 P800	1600	<strong>800</strong>	860-930	78,6	800X600 H400	1620X820XH1110	1,47	2914,95 &euro;
RX12 L1700 P800	1700	<strong>800</strong>	860-930	82,1	800X600 H400	1720X820XH1110	1,57	2972,46 &euro;
RX12 L1800 P800	1800	<strong>800</strong>	860-930	85,6	1060X600 H400	1820X820XH1110	1,66	3187,41 &euro;
RX12 L1900 P800	1900	<strong>800</strong>	860-930	89,1	1060X600 H400	1920X820XH1110	1,75	3250,89 &euro;
RX12 L2000 P800	2000	<strong>800</strong>	860-930	92,7	1060X600 H400	2020X820XH1110	1,84	3381,74 &euro;
RX12 L2100 P800	2100	<strong>800</strong>	860-930	96,2	1160X600 H400	2120X820XH1110	1,93	Da quotare