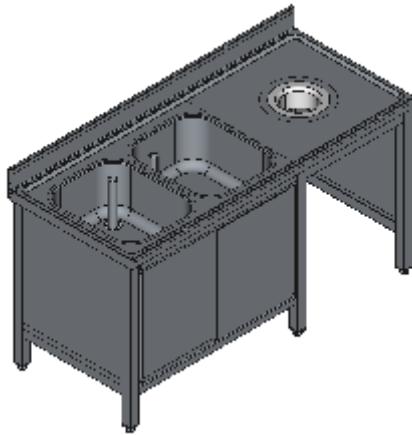


## LAVELLO ARMADIATO PREPARAZIONE DUE VASCHE SX FORO SBARAZZO PORTE SCORREVOLI-LINEA QUALITY



Lavelli professionali in acciaio inox su gambe, costruiti per durare ed essere utilizzati nelle condizioni più difficili. Realizzato interamente in acciaio inox Aisi 304 finitura Scotch Brite con saldatura a Tig e saldatura a Punti. Piano superiore spessore 50mm con angoli saldati e alzatina raggiata 100x20mm ricavata in piega (tamburata posteriormente), invaso di contenimento acqua stampato anti-gocciolamento, spessore lamiera 1 mm. Le vasche sono progettate per consentire una facile e veloce pulizia, presentano il fondo inclinato verso lo scarico e angoli perfettamente raggiati, tubo di troppopieno con filtro e piletta di scarico di serie. I Lavelli preparazione sono dotati, di vasca, foro sbarazzo per i rifiuti e su richiesta tagliere in polietilene. Per garantire la massima rigidità e un telaio indeformabile, anche con carichi pesanti la struttura è realizzata su gambe in tubolare 50x50x1.2mm con piedini inox regolabili (altezza al piano 860-930mm). La parte inferiore è realizzata con gli angoli arrotondati e alzatina posteriore, in questo modo è possibile velocizzare le operazioni di pulizia ed evitare il deposito di sporco e batteri in posti inaccessibili. Vano tecnico per pattumiera o tramoggia. Porte scorrevoli tamburate posteriormente con sistema a doppia guida per una lunga durata e uno scorrimento ottimale, maniglia ergonomica integrata tramite piegatura. Ripiani e pannelli rinforzati con pieghe salva mani su tutti i bordi per una maggiore sicurezza dell'operatore. Accessori, viteria e piedini sono in acciaio inox. A richiesta: -Piano con lamiera da 1.5 o 2mm. -Realizzazioni con vasche speciali su misura o disegno. -Vasche con cesti forati.

Codice	Lunghezza	Profondità	Altezza	Peso (kg)	Dimensioni vasca	Imballo montato (mm)	Imballo montato (m³)	Prezzo €
RX14 L1500 P500	1500	<strong>500</strong>	860-930	57,7	400X340 H200	1520X520XH1110	0,88	Da quotare
RX14 L1600 P500	1600	<strong>500</strong>	860-930	60,5	400X340 H200	1620X520XH1110	0,94	Da quotare
RX14 L1700 P500	1700	<strong>500</strong>	860-930	63,1	400X340 H200	1720X520XH1110	0,99	Da quotare
RX14 L1800 P500	1800	<strong>500</strong>	860-930	65,9	400X340 H200	1820X520XH1110	1,05	Da quotare
RX14 L1900 P500	1900	<strong>500</strong>	860-930	68,6	400X340 H200	1920X520XH1110	1,11	Da quotare
RX14 L2000 P500	2000	<strong>500</strong>	860-930	71,3	400X340 H200	2020X520XH1110	1,17	Da quotare
RX14 L2100 P500	2100	<strong>500</strong>	860-930	74,1	400X340 H200	2120X520XH1110	1,22	Da quotare
RX14 L1500 P600	1500	<strong>600</strong>	860-930	64,2	400X400 H250	1520X620XH1110	1,05	2331,45 &euro;
RX14 L1600 P600	1600	<strong>600</strong>	860-930	67,4	400X400 H250	1620X620XH1110	1,11	2385,49 &euro;
RX14 L1700 P600	1700	<strong>600</strong>	860-930	70,2	500X400 H250	1720X620XH1110	1,18	2447,13 &euro;
RX14 L1800 P600	1800	<strong>600</strong>	860-930	73,2	500X400 H250	1820X620XH1110	1,25	2497,67 &euro;
RX14 L1900 P600	1900	<strong>600</strong>	860-930	76,3	500X400 H250	1920X620XH1110	1,32	2550,28 &euro;
RX14 L2000 P600	2000	<strong>600</strong>	860-930	79,3	500X400 H250	2020X620XH1110	1,39	2601,38 &euro;
RX14 L2100 P600	2100	<strong>600</strong>	860-930	82,4	500X400 H250	2120X620XH1110	1,46	2654,46 &euro;
RX14 L1500 P700	1500	<strong>700</strong>	860-930	69,3	400X500 H300	1520X720XH1110	1,21	2401,04 &euro;
RX14 L1600 P700	1600	<strong>700</strong>	860-930	72,6	400X500 H300	1620X720XH1110	1,29	2456,73 &euro;
RX14 L1700 P700	1700	<strong>700</strong>	860-930	77,0	500X500 H300	1720X720XH1110	1,37	2491,36 &euro;
RX14 L1800 P700	1800	<strong>700</strong>	860-930	80,3	650X500 H300	1820X720XH1110	1,45	2595,03 &euro;
RX14 L1900 P700	1900	<strong>700</strong>	860-930	83,6	500X500 H300	1920X720XH1110	1,53	2645,63 &euro;
RX14 L2000 P700	2000	<strong>700</strong>	860-930	86,9	500X500 H300	2020X720XH1110	1,61	2766,98 &euro;
RX14 L2100 P700	2100	<strong>700</strong>	860-930	90,2	500X500 H300	2120X720XH1110	1,69	2821,45 &euro;
RX14 L1500 P800	1500	<strong>800</strong>	860-930	73,5	400X500 H250	1520X820XH1110	1,38	Da quotare
RX14 L1600 P800	1600	<strong>800</strong>	860-930	77,1	400X500 H250	1620X820XH1110	1,47	Da quotare
RX14 L1700 P800	1700	<strong>800</strong>	860-930	82,5	500X600 H300	1720X820XH1110	1,57	Da quotare
RX14 L1800 P800	1800	<strong>800</strong>	860-930	86,1	500X600 H300	1820X820XH1110	1,66	Da quotare
RX14 L1900 P800	1900	<strong>800</strong>	860-930	89,6	500X600 H300	1920X820XH1110	1,75	Da quotare
RX14 L2000 P800	2000	<strong>800</strong>	860-930	93,1	500X600 H300	2020X820XH1110	1,84	Da quotare
RX14 L2100 P800	2100	<strong>800</strong>	860-930	96,7	500X600 H300	2120X820XH1110	1,93	Da quotare