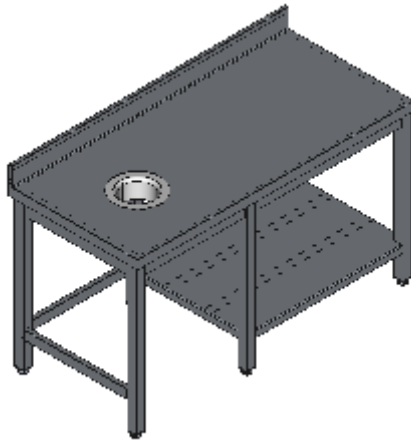


## TAVOLO APERTO PREPARAZIONE PIANO ALZATINA FORO SBARAZZO SX CON RIPIANO- LINEA QUALITY



Tavoli professionali in acciaio inox su gambe, costruiti per durare ed essere utilizzati nelle condizioni più difficili. Realizzato interamente in acciaio inox Aisi 304 finitura Scotch Brite con saldatura a Tig e saldatura a Punti. Piano superiore spessore 50mm con angoli saldati e alzatina raggiata 100x20mm ricavata in piega (tamburata posteriormente), insonorizzato e rinforzato con pannello di truciolare impermeabile spessore 20mm, spessore lamiera 1 mm. Per garantire la massima rigidità e un telaio indeformabile, anche con carichi pesanti la struttura è realizzata in tubolare 60x40x1.5mm su gambe in tubolare 50x50x1.2mm con piedini inox regolabili (altezza al piano 860-930mm). Ripiani e pannelli rinforzati con pieghe salva mani su tutti i bordi per una maggiore sicurezza dell'operatore. Vano tecnico per pattumiera o tramoggia. Accessori, viteria e piedini sono in acciaio inox. A richiesta: -Piano con lamiera da 1.5 o 2mm. -Realizzazioni speciali su misura o disegno. -Prodotto fornito smontato con volumi di trasporto ridotti fino all'80%.

Codice	Lunghezza	Profondità	Altezza	Peso (kg)	Specifica tecnica	Imballo montato (mm)	Imballo montato (m³)	Imballo smontato (mm)	Imballo smontato (m³)	Prezzo €
RZ11 L1000 P500	1000	<strong>500</strong>	860-930	34,0	PIANO ALZATINA	1020X520XH1110	0,59	1020X520XH290	0,15	1329,08 &euro;
RZ11 L1100 P500	1100	<strong>500</strong>	860-930	36,0	PIANO ALZATINA	1120X520XH1110	0,65	1120X520XH290	0,17	1359,25 &euro;
RZ11 L1200 P500	1200	<strong>500</strong>	860-930	37,5	PIANO ALZATINA	1220X520XH1110	0,70	1220X520XH290	0,18	1382,69 &euro;
RZ11 L1300 P500	1300	<strong>500</strong>	860-930	39,5	PIANO ALZATINA	1320X520XH1110	0,76	1320X520XH290	0,20	1412,73 &euro;
RZ11 L1400 P500	1400	<strong>500</strong>	860-930	41,4	PIANO ALZATINA	1420X520XH1110	0,82	1420X520XH290	0,21	1441,30 &euro;
RZ11 L1500 P500	1500	<strong>500</strong>	860-930	43,3	PIANO ALZATINA	1520X520XH1110	0,88	1520X520XH290	0,23	1470,21 &euro;
RZ11 L1600 P500	1600	<strong>500</strong>	860-930	45,2	PIANO ALZATINA	1620X520XH1110	0,94	1620X520XH290	0,24	1498,64 &euro;
RZ11 L1700 P500	1700	<strong>500</strong>	860-930	47,2	PIANO ALZATINA	1720X520XH1110	0,99	1720X520XH290	0,26	1528,39 &euro;
RZ11 L1800 P500	1800	<strong>500</strong>	860-930	49,1	PIANO ALZATINA	1820X520XH1110	1,05	1820X520XH290	0,27	1557,16 &euro;
RZ11 L1900 P500	1900	<strong>500</strong>	860-930	51,0	PIANO ALZATINA	1920X520XH1110	1,11	1920X520XH290	0,29	1585,38 &euro;
RZ11 L2000 P500	2000	<strong>500</strong>	860-930	52,9	PIANO ALZATINA	2020X520XH1110	1,17	2020X520XH290	0,30	1613,52 &euro;
RZ11 L2100 P500	2100	<strong>500</strong>	860-930	54,9	PIANO ALZATINA	2120X520XH1110	1,22	2120X520XH290	0,32	1643,52 &euro;
RZ11 L1000 P600	1000	<strong>600</strong>	860-930	36,9	PIANO ALZATINA	1020X620XH1110	0,70	1020X620XH290	0,18	1367,46 &euro;
RZ11 L1100 P600	1100	<strong>600</strong>	860-930	39,1	PIANO ALZATINA	1120X620XH1110	0,77	1120X620XH290	0,20	1399,82 &euro;
RZ11 L1200 P600	1200	<strong>600</strong>	860-930	40,8	PIANO ALZATINA	1220X620XH1110	0,84	1220X620XH290	0,22	1425,47 &euro;
RZ11 L1300 P600	1300	<strong>600</strong>	860-930	43,0	PIANO ALZATINA	1320X620XH1110	0,91	1320X620XH290	0,24	1457,69 &euro;
RZ11 L1400 P600	1400	<strong>600</strong>	860-930	45,1	PIANO ALZATINA	1420X620XH1110	0,98	1420X620XH290	0,26	1488,42 &euro;
RZ11 L1500 P600	1500	<strong>600</strong>	860-930	47,2	PIANO ALZATINA	1520X620XH1110	1,05	1520X620XH290	0,27	1519,54 &euro;
RZ11 L1600 P600	1600	<strong>600</strong>	860-930	49,4	PIANO ALZATINA	1620X620XH1110	1,11	1620X620XH290	0,29	1551,53 &euro;
RZ11 L1700 P600	1700	<strong>600</strong>	860-930	51,5	PIANO ALZATINA	1720X620XH1110	1,18	1720X620XH290	0,31	1582,04 &euro;
RZ11 L1800 P600	1800	<strong>600</strong>	860-930	53,7	PIANO ALZATINA	1820X620XH1110	1,25	1820X620XH290	0,33	1614,39 &euro;
RZ11 L1900 P600	1900	<strong>600</strong>	860-930	55,8	PIANO ALZATINA	1920X620XH1110	1,32	1920X620XH290	0,35	1644,75 &euro;
RZ11 L2000 P600	2000	<strong>600</strong>	860-930	58,0	PIANO ALZATINA	2020X620XH1110	1,39	2020X620XH290	0,36	1676,42 &euro;
RZ11 L2100 P600	2100	<strong>600</strong>	860-930	60,1	PIANO ALZATINA	2120X620XH1110	1,46	2120X620XH290	0,38	1707,21 &euro;
RZ11 L1000 P700	1000	<strong>700</strong>	860-930	40,2	PIANO ALZATINA	1020X720XH1110	0,82	1020X720XH290	0,21	1411,47 &euro;
RZ11 L1100 P700	1100	<strong>700</strong>	860-930	42,7	PIANO ALZATINA	1120X720XH1110	0,90	1120X720XH290	0,23	1447,42 &euro;
RZ11 L1200 P700	1200	<strong>700</strong>	860-930	44,6	PIANO ALZATINA	1220X720XH1110	0,98	1220X720XH290	0,25	1475,28 &euro;
RZ11 L1300 P700	1300	<strong>700</strong>	860-930	47,0	PIANO ALZATINA	1320X720XH1110	1,05	1320X720XH290	0,28	1509,67 &euro;
RZ11 L1400 P700	1400	<strong>700</strong>	860-930	49,4	PIANO ALZATINA	1420X720XH1110	1,13	1420X720XH290	0,30	1543,96 &euro;
RZ11 L1500 P700	1500	<strong>700</strong>	860-930	51,9	PIANO ALZATINA	1520X720XH1110	1,21	1520X720XH290	0,32	1580,08 &euro;
RZ11 L1600 P700	1600	<strong>700</strong>	860-930	54,3	PIANO ALZATINA	1620X720XH1110	1,29	1620X720XH290	0,34	1614,21 &euro;
RZ11 L1700 P700	1700	<strong>700</strong>	860-930	56,8	PIANO ALZATINA	1720X720XH1110	1,37	1720X720XH290	0,36	1649,65 &euro;
RZ11 L1800 P700	1800	<strong>700</strong>	860-930	59,2	PIANO ALZATINA	1820X720XH1110	1,45	1820X720XH290	0,38	1684,17 &euro;
RZ11 L1900 P700	1900	<strong>700</strong>	860-930	61,7	PIANO ALZATINA	1920X720XH1110	1,53	1920X720XH290	0,40	1719,44 &euro;
RZ11 L2000 P700	2000	<strong>700</strong>	860-930	64,1	PIANO ALZATINA	2020X720XH1110	1,61	2020X720XH290	0,42	1753,22 &euro;
RZ11 L2100 P700	2100	<strong>700</strong>	860-930	66,6	PIANO ALZATINA	2120X720XH1110	1,69	2120X720XH290	0,44	1788,95 &euro;
RZ11 L1000 P800	1000	<strong>800</strong>	860-930	43,1	PIANO ALZATINA	1020X820XH1110	0,93	1020X820XH290	0,24	1449,85 &euro;
RZ11 L1100 P800	1100	<strong>800</strong>	860-930	45,8	PIANO ALZATINA	1120X820XH1110	1,02	1120X820XH290	0,27	1487,99 &euro;
RZ11 L1200 P800	1200	<strong>800</strong>	860-930	47,8	PIANO ALZATINA	1220X820XH1110	1,11	1220X820XH290	0,29	1516,65 &euro;
RZ11 L1300 P800	1300	<strong>800</strong>	860-930	50,5	PIANO ALZATINA	1320X820XH1110	1,20	1320X820XH290	0,31	1554,62 &euro;
RZ11 L1400 P800	1400	<strong>800</strong>	860-930	53,2	PIANO ALZATINA	1420X820XH1110	1,29	1420X820XH290	0,34	1592,49 &euro;

Codice	Lunghezza	Profondità	Altezza	Peso (kg)	Specifica tecnica	Imballo montato (mm)	Imballo montato (m³)	Imballo smontato(mm)	Imballo smontato (m³)	Prezzo €
RZ11 L1500 P800	1500	800	860-930	55,8	PIANO ALZATINA	1520X820XH1110	1,38	1520X820XH290	0,36	1629,41 &euro;
RZ11 L1600 P800	1600	800	860-930	58,5	PIANO ALZATINA	1620X820XH1110	1,47	1620X820XH290	0,39	1667,10 &euro;
RZ11 L1700 P800	1700	800	860-930	61,1	PIANO ALZATINA	1720X820XH1110	1,57	1720X820XH290	0,41	1703,29 &euro;
RZ11 L1800 P800	1800	800	860-930	63,8	PIANO ALZATINA	1820X820XH1110	1,66	1820X820XH290	0,43	1741,40 &euro;
RZ11 L1900 P800	1900	800	860-930	66,5	PIANO ALZATINA	1920X820XH1110	1,75	1920X820XH290	0,46	1778,81 &euro;
RZ11 L2000 P800	2000	800	860-930	69,1	PIANO ALZATINA	2020X820XH1110	1,84	2020X820XH290	0,48	1814,73 &euro;
RZ11 L2100 P800	2100	800	860-930	71,8	PIANO ALZATINA	2120X820XH1110	1,93	2120X820XH290	0,50	1853,05 &euro;
RZ11 L1000 P900	1000	900	860-930	46,4	PIANO ALZATINA	1020X920XH1110	1,04	1020X920XH290	0,27	1493,87 &euro;
RZ11 L1100 P900	1100	900	860-930	49,4	PIANO ALZATINA	1120X920XH1110	1,14	1120X920XH290	0,30	1535,59 &euro;
RZ11 L1200 P900	1200	900	860-930	51,6	PIANO ALZATINA	1220X920XH1110	1,25	1220X920XH290	0,33	1566,46 &euro;
RZ11 L1300 P900	1300	900	860-930	54,5	PIANO ALZATINA	1320X920XH1110	1,35	1320X920XH290	0,35	1606,60 &euro;
RZ11 L1400 P900	1400	900	860-930	57,5	PIANO ALZATINA	1420X920XH1110	1,45	1420X920XH290	0,38	1648,03 &euro;
RZ11 L1500 P900	1500	900	860-930	60,5	PIANO ALZATINA	1520X920XH1110	1,55	1520X920XH290	0,41	1689,94 &euro;
RZ11 L1600 P900	1600	900	860-930	63,4	PIANO ALZATINA	1620X920XH1110	1,65	1620X920XH290	0,43	1729,78 &euro;
RZ11 L1700 P900	1700	900	860-930	66,4	PIANO ALZATINA	1720X920XH1110	1,76	1720X920XH290	0,46	1770,90 &euro;
RZ11 L1800 P900	1800	900	860-930	69,4	PIANO ALZATINA	1820X920XH1110	1,86	1820X920XH290	0,49	1812,58 &euro;
RZ11 L1900 P900	1900	900	860-930	72,3	PIANO ALZATINA	1920X920XH1110	1,96	1920X920XH290	0,51	1852,11 &euro;
RZ11 L2000 P900	2000	900	860-930	75,3	PIANO ALZATINA	2020X920XH1110	2,06	2020X920XH290	0,54	1892,92 &euro;
RZ11 L2100 P900	2100	900	860-930	78,3	PIANO ALZATINA	2120X920XH1110	2,16	2120X920XH290	0,57	1934,37 &euro;