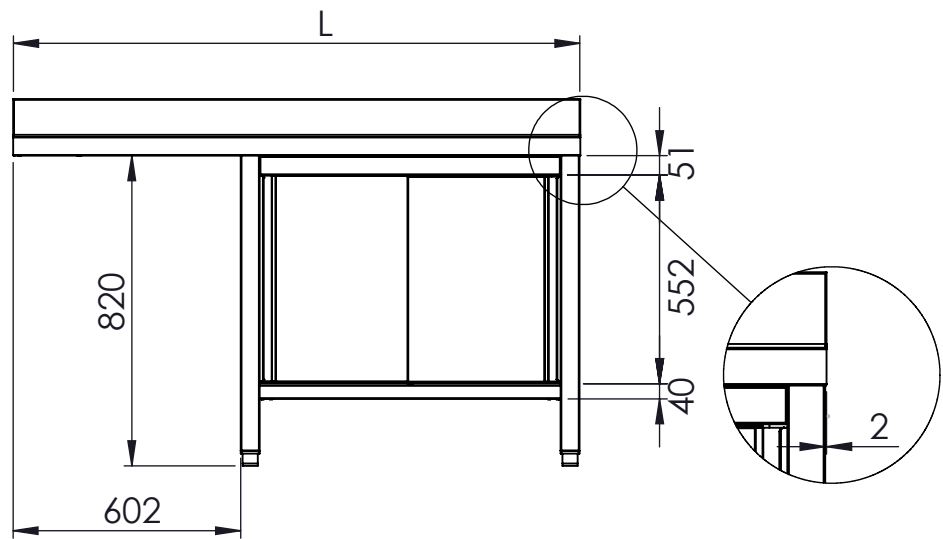
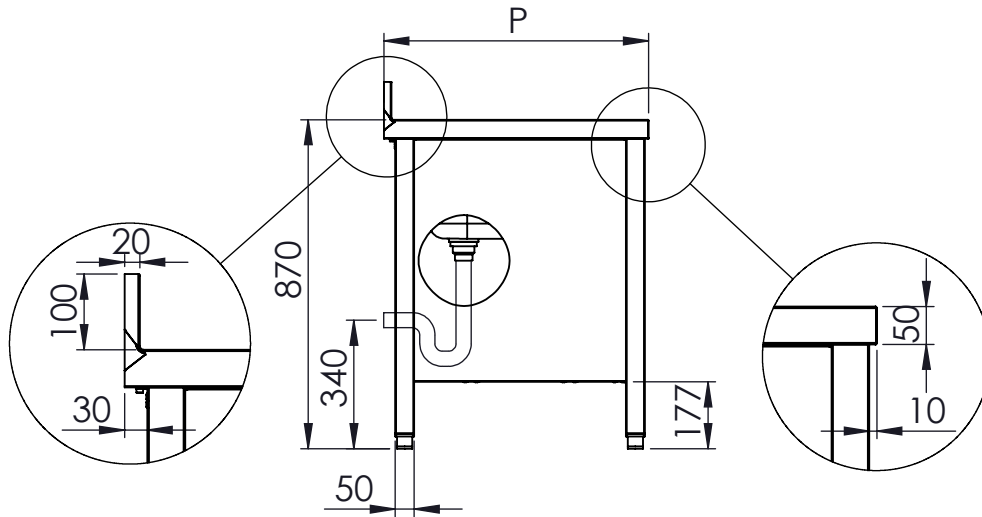
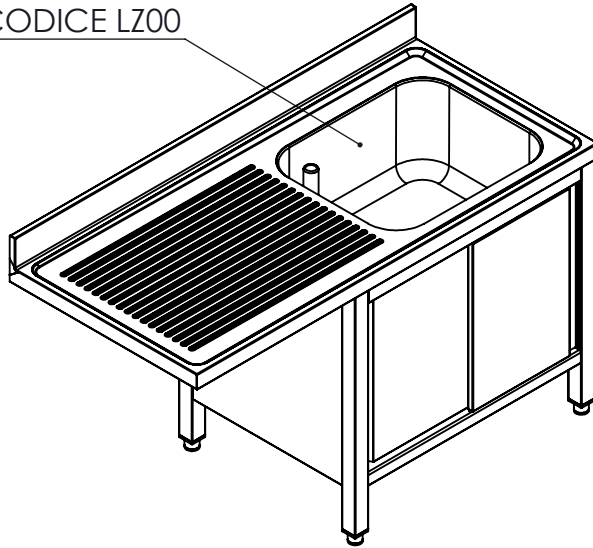


PILETTA 2" RIFERIMENTO TOP  
 SCHEDA TECNICA CODICE LZ00



DISEGNATO	
DATA	24/02/2025
PESO	

CODICE: **5103**

**SCAMINOX**  
 INNOVATION QUALITY

CONFIGURAZIONE:

SCALA: 1:20

**A4**

FOGLIO 1 DI 1