

SPECIFICHE TECNICHE:

RANGE TEMP.: 30-75°

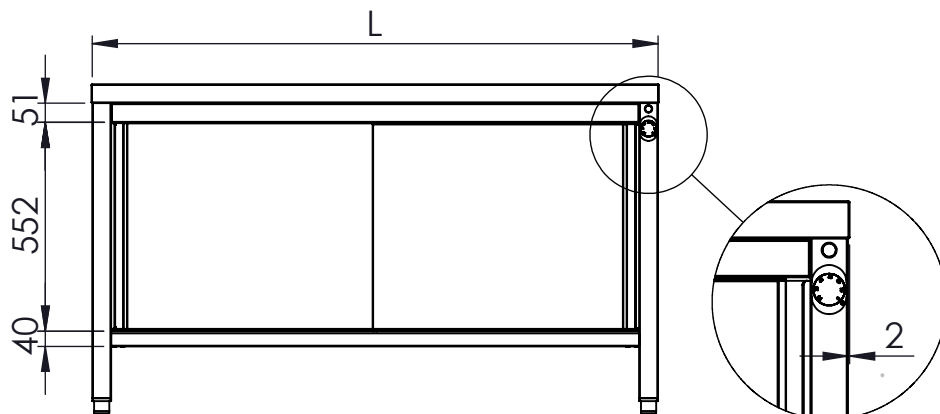
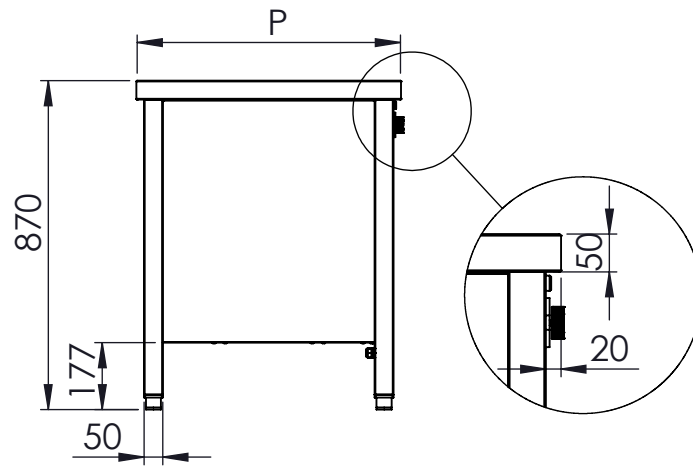
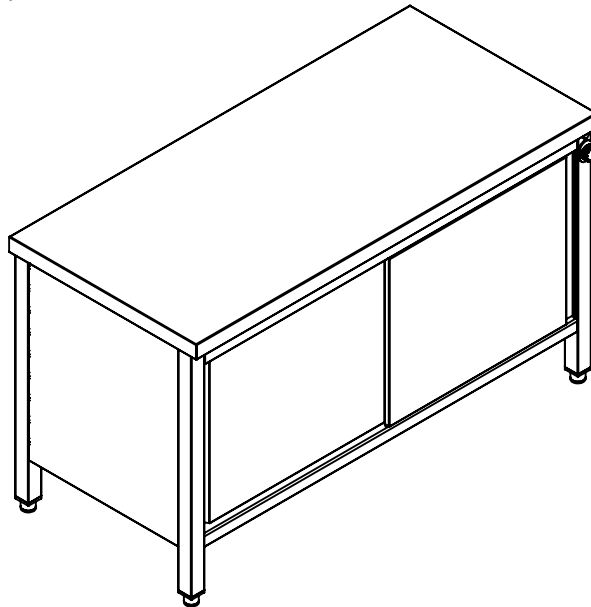
Pn= 2KW

Vn=230V

50/60 HZ

CLASSE IPXO

POSIZIONE USCITA  
CAVO DI  
ALIMENTAZIONE  
(IN DOTAZIONE)



DISEGNATO  
DATA 25/02/2025  
PESO

CODICE: 8110

**SCAMINOX**  
INNOVATION QUALITY

CONFIGURAZIONE:

SCALA: 1:20

A4

FOGLIO 1 DI 1