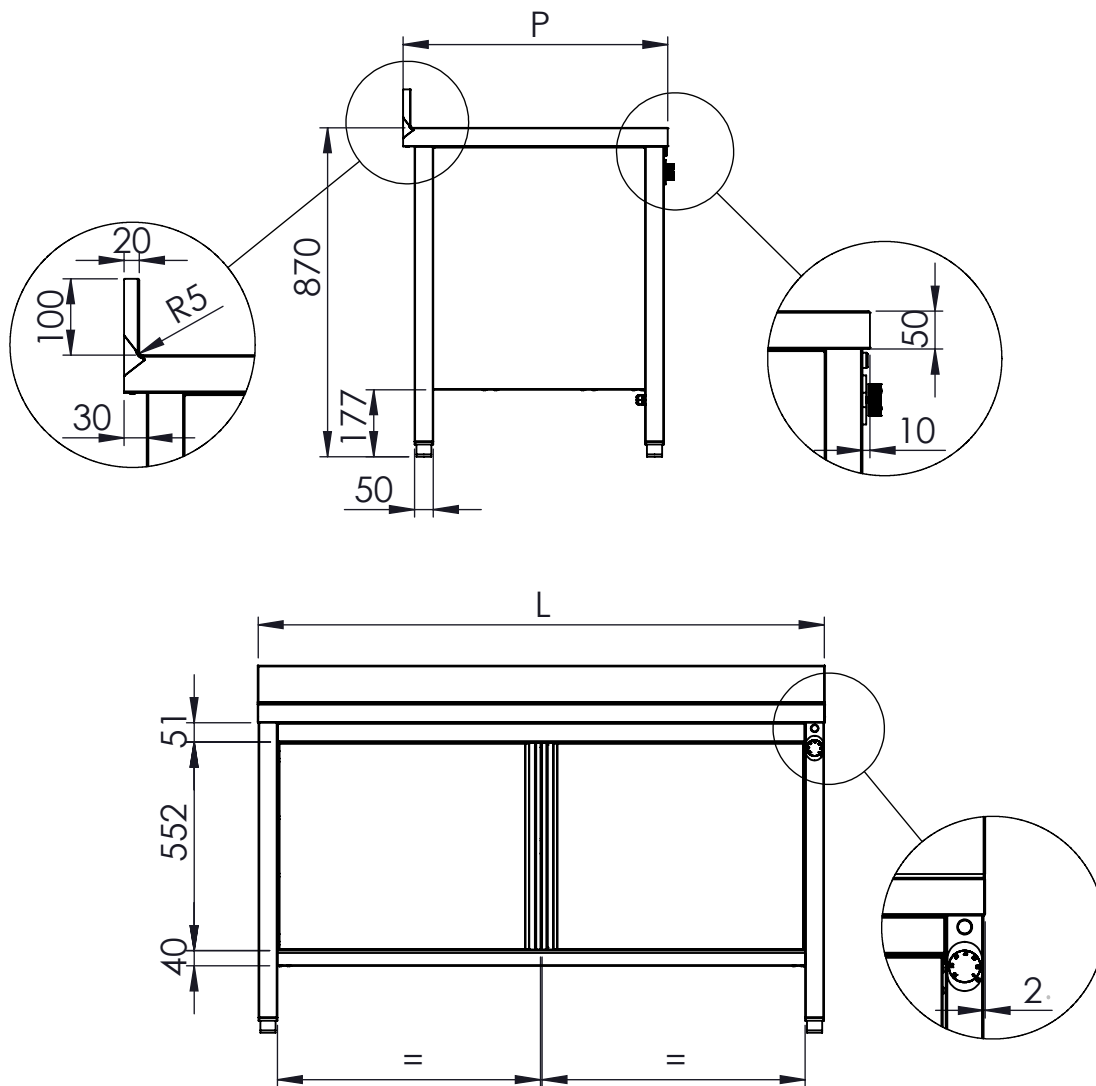
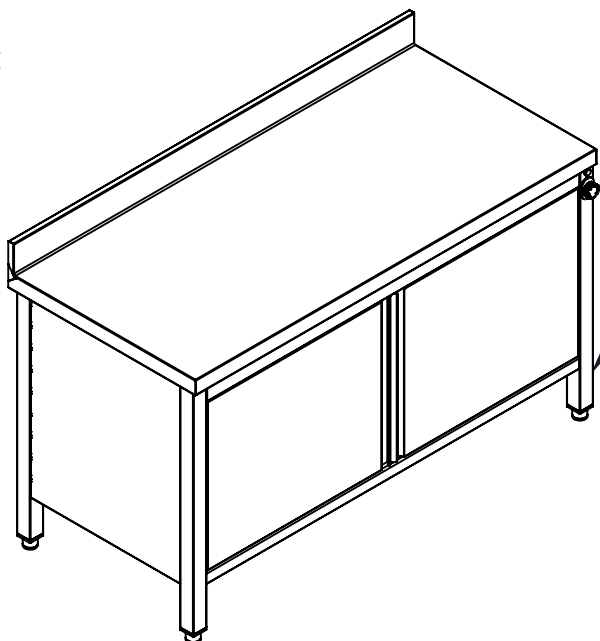


SPECIFICHE TECNICHE:
 RANGE TEMP.: 30-75°
 Pn= 2KW
 Vn=230V
 50/60 HZ
 CLASSE IPXO

POSIZIONE USCITA
 CAVO DI
 ALIMENTAZIONE
 (IN DOTAZIONE)



DISEGNATO	
DATA	25/02/2025
PESO	

CODICE:	8203
---------	------



CONFIGURAZIONE:	
-----------------	--

SCALA: 1:20	A4	FOGLIO 1 DI 1
-------------	----	---------------