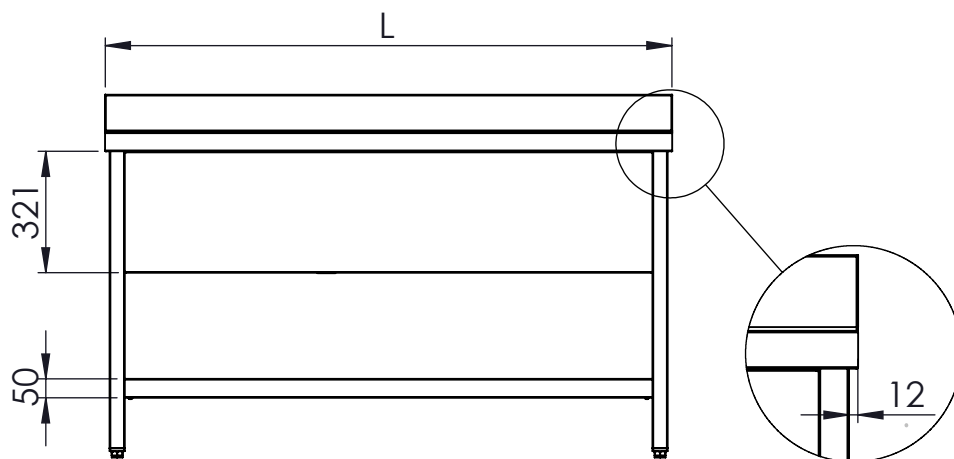
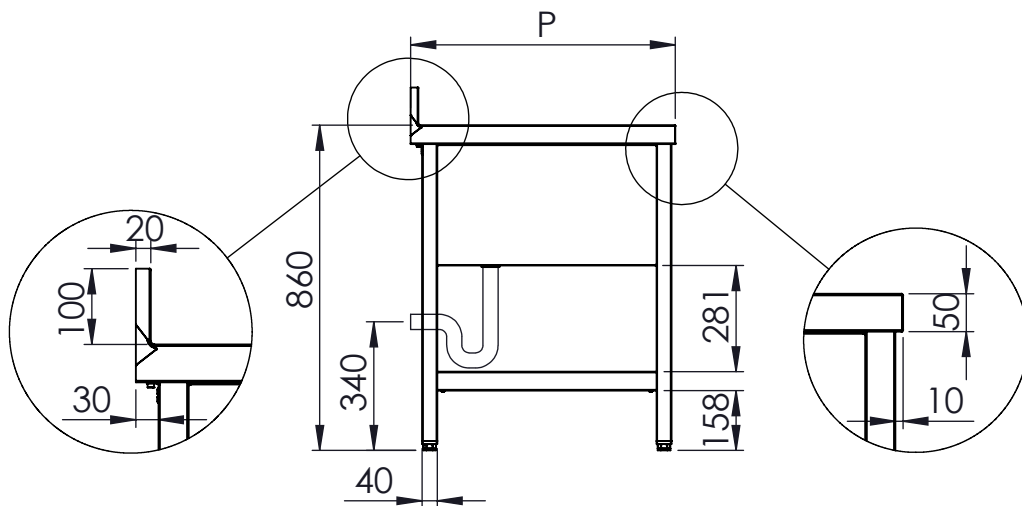
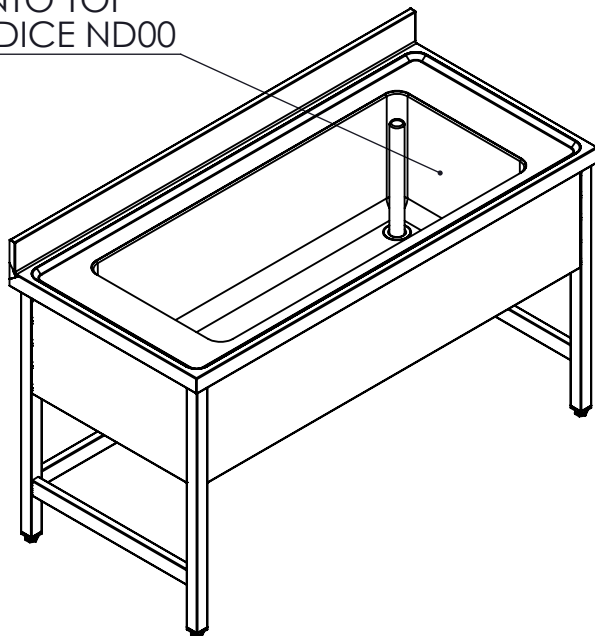


PILETTA 2" RIFERIMENTO TOP
 SCHEDE TECNICA CODICE ND00



DISEGNATO	
DATA	17/02/2025
PESO	

CODICE: **BI17**

SCAMINOX
 INNOVATION QUALITY

CONFIGURAZIONE:

SCALA: 1:20

A4

FOGLIO 1 DI 1