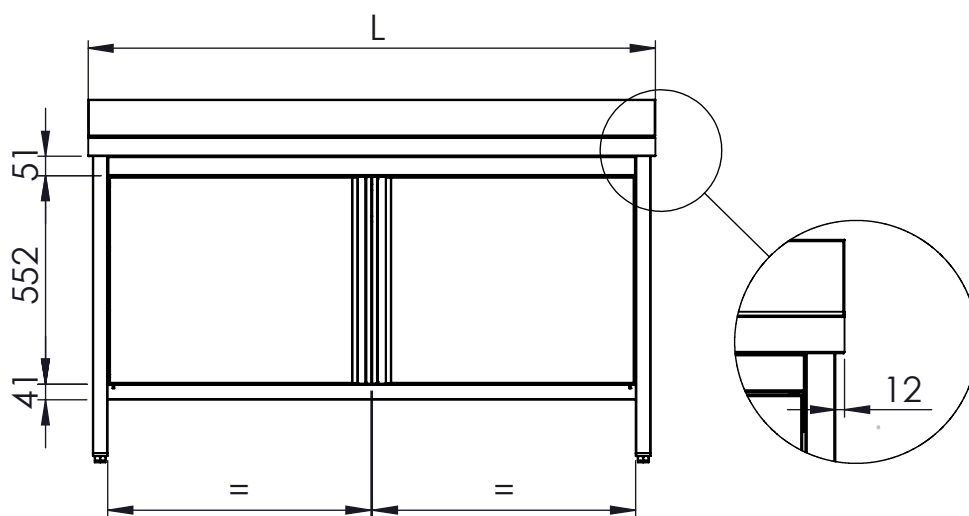
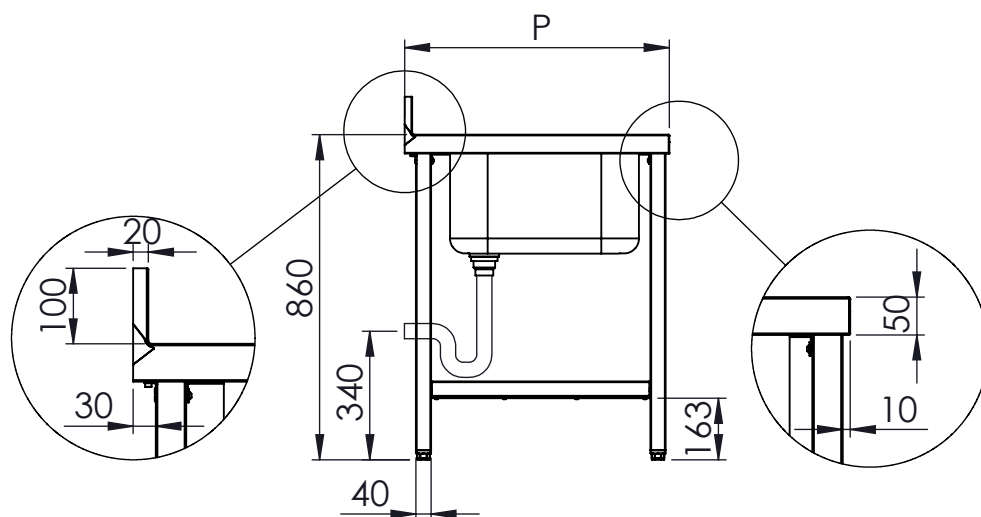
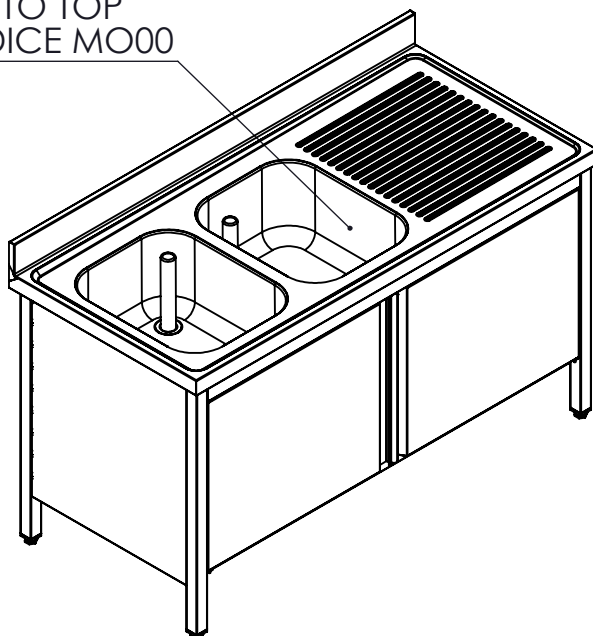


PILETTA 2" RIFERIMENTO TOP
 SCHEDE TECNICHE CODICE MO00



DISEGNATO
 DATA 17/02/2025
 PESO

CODICE: **BN08**

SCAMINOX
 INNOVATION QUALITY

CONFIGURAZIONE:

SCALA: 1:20

A4

FOGLIO 1 DI 1