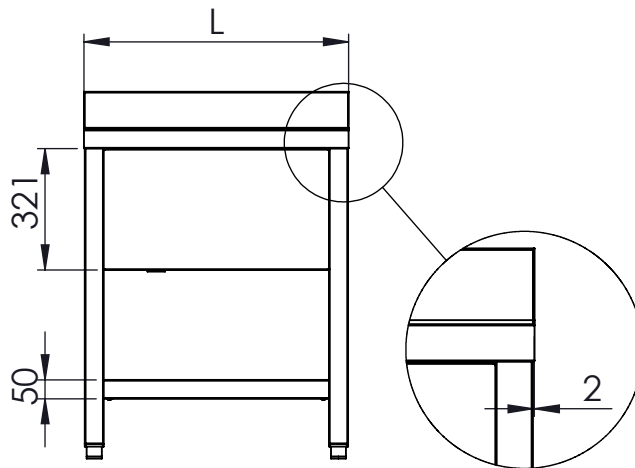
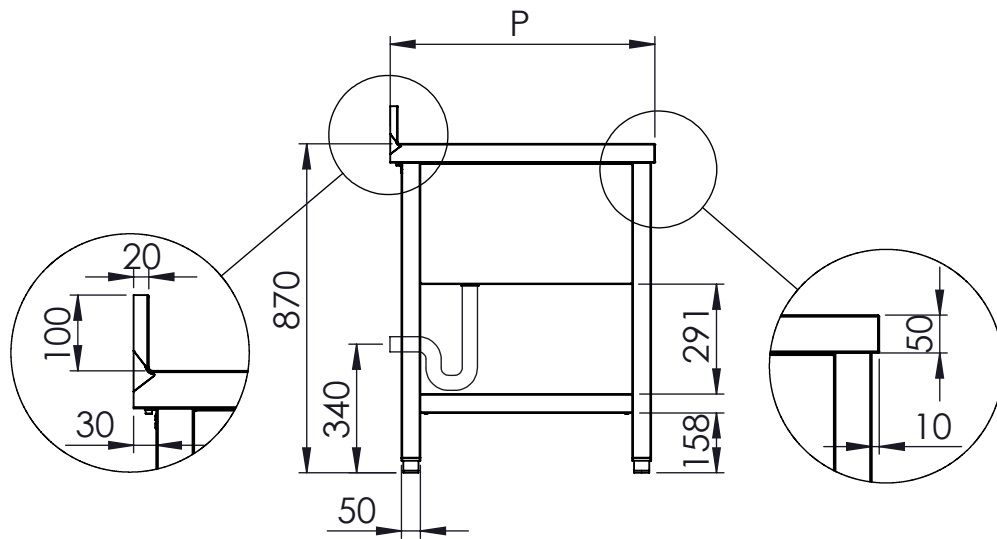
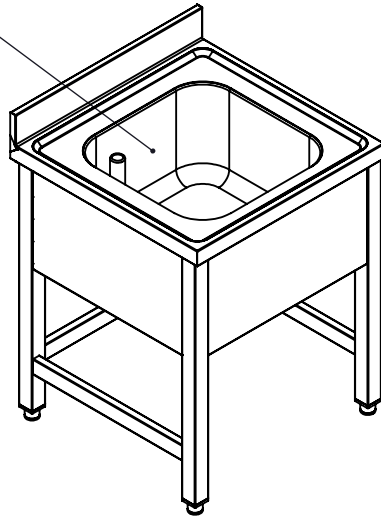


PILETTA 2" RIFERIMENTO TOP
 SCHEDA TECNICA CODICE LW00



DISEGNATO	
DATA	18/02/2025
PESO	

CODICE:	CD18
---------	------



CONFIGURAZIONE:	
-----------------	--

SCALA: 1:20	A4	FOGLIO 1 DI 1
-------------	----	---------------