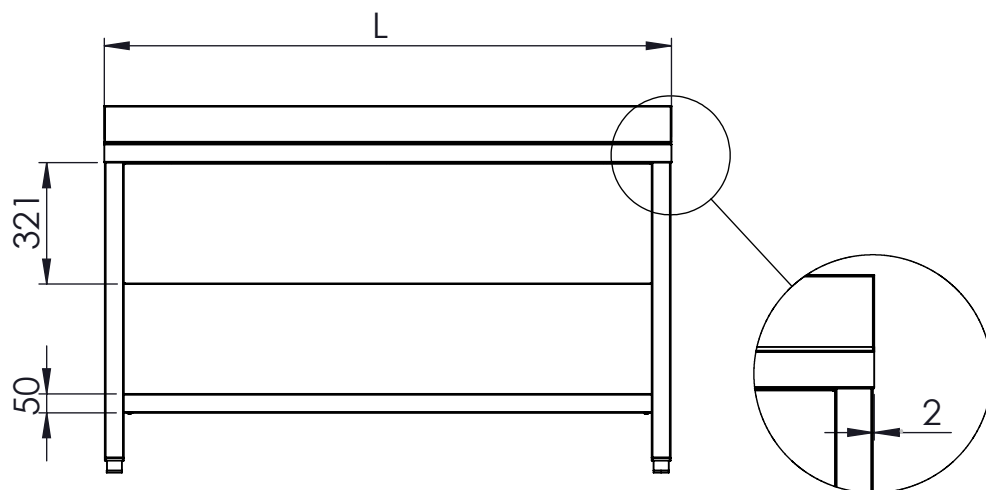
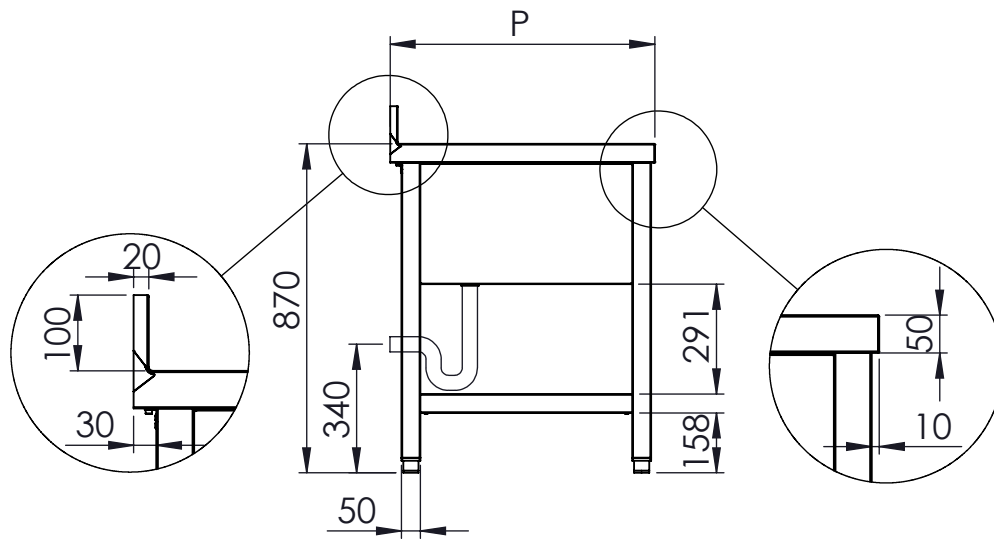
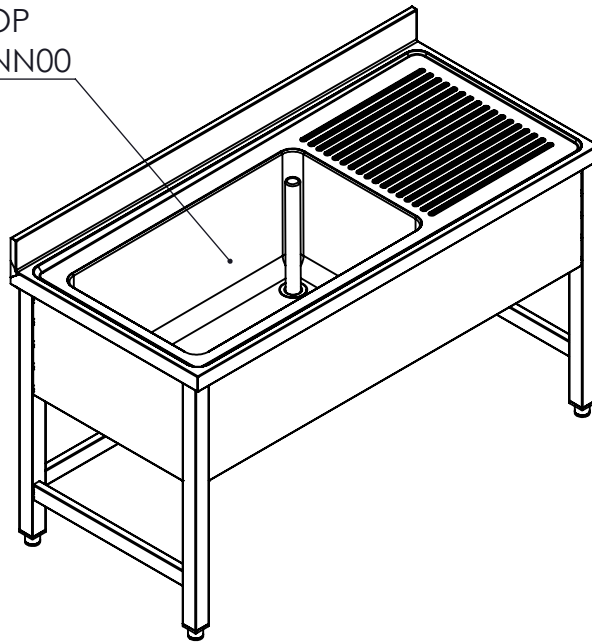


PILETTA 2" RIFERIMENTO TOP  
 SCHEDA TECNICA CODICE NN00



DISEGNATO	
DATA	18/02/2025
PESO	

CODICE: **CD26**



CONFIGURAZIONE:

SCALA: 1:20

**A4**

FOGLIO 1 DI 1