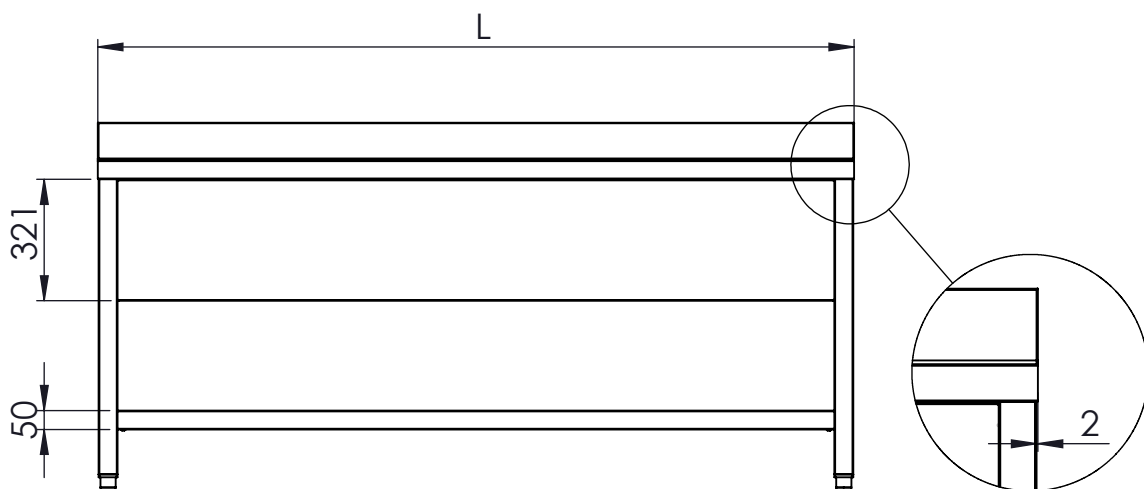
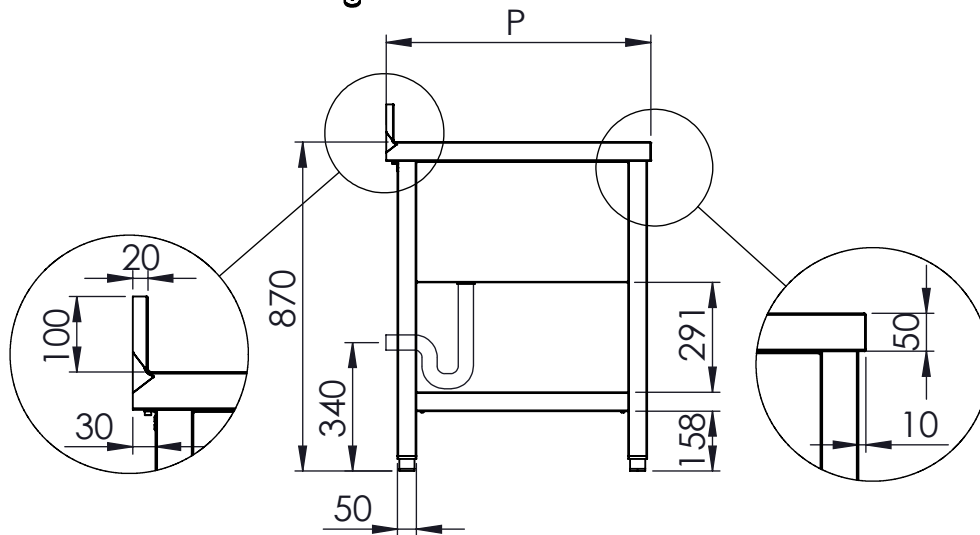
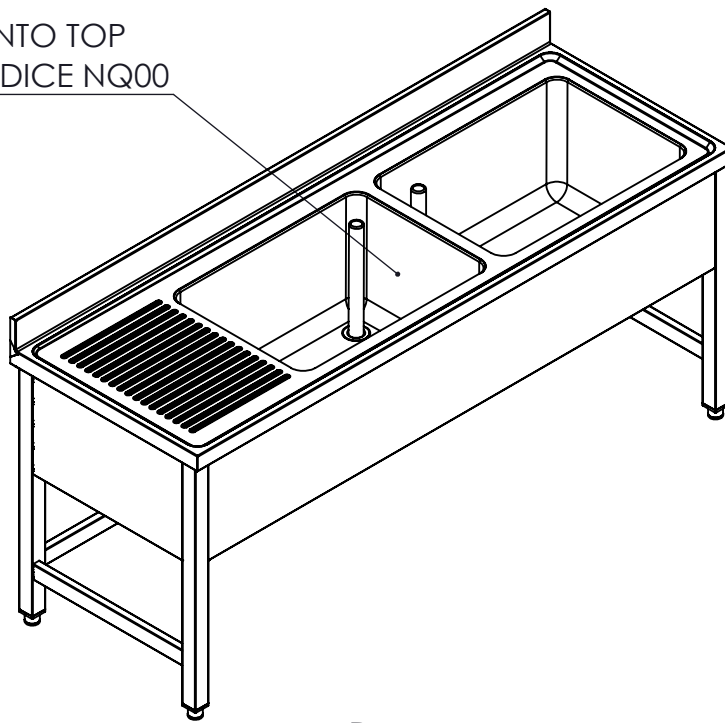


PILETTA 2" RIFERIMENTO TOP  
 SCHEDA TECNICA CODICE NQ00



DISEGNATO	
DATA	18/02/2025
PESO	

CODICE:	CD29
---------	------



CONFIGURAZIONE:	
SCALA: 1:20	A4
	FOGLIO 1 DI 1