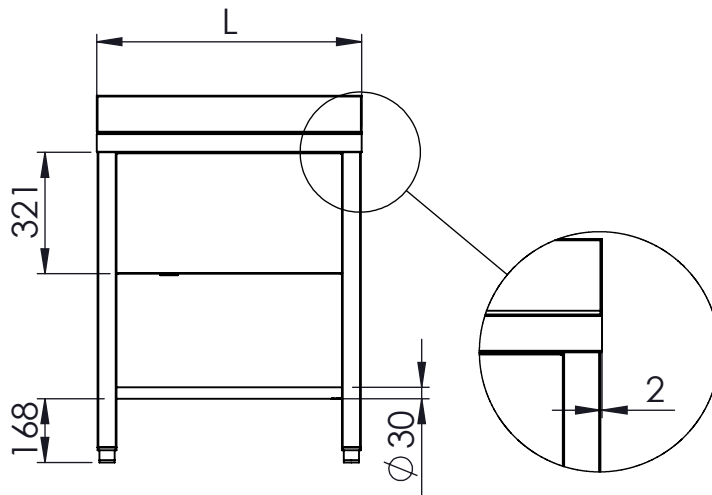
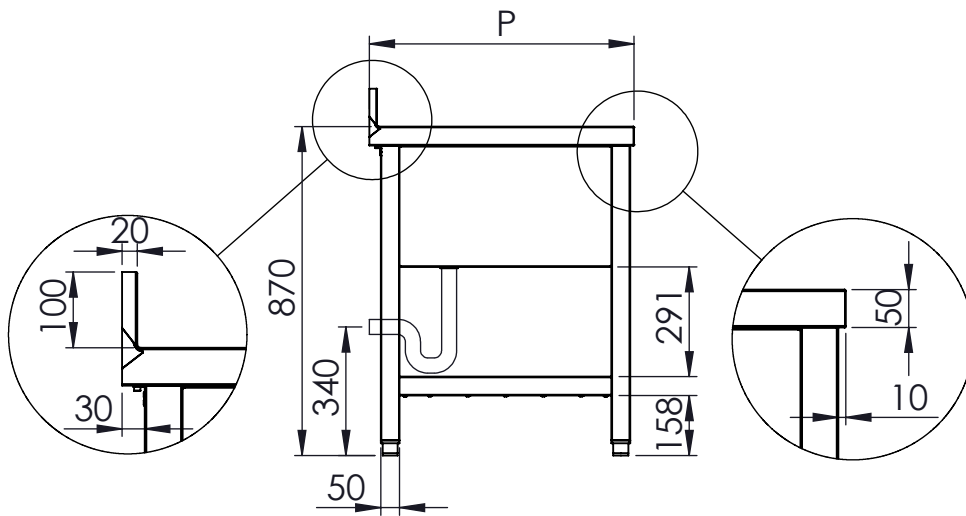
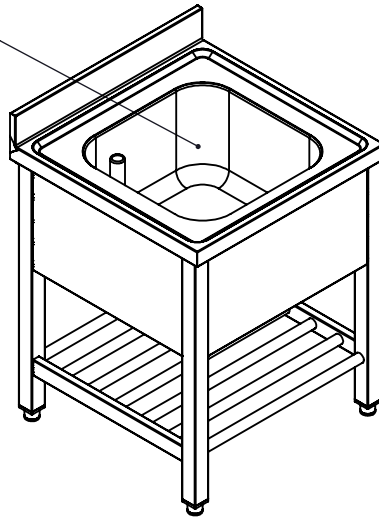


PILETTA 2" RIFERIMENTO TOP
 SCHEDA TECNICA CODICE LW00



| | |
|-----------|------------|
| DISEGNATO | |
| DATA | 18/02/2025 |
| PESO | |

| | |
|---------|------|
| CODICE: | CE19 |
|---------|------|



| | |
|-----------------|---------------|
| CONFIGURAZIONE: | |
| SCALA: 1:20 | A4 |
| | FOGLIO 1 DI 1 |