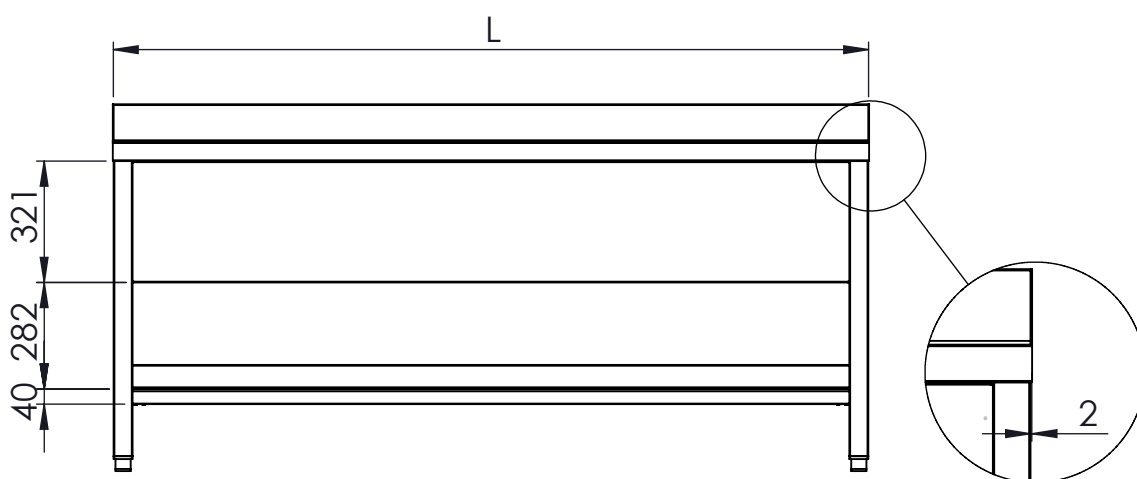
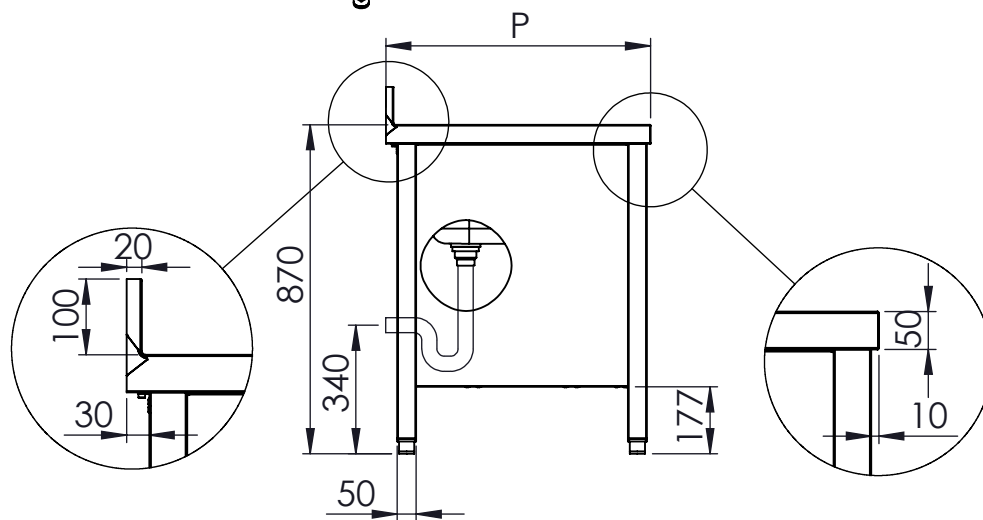
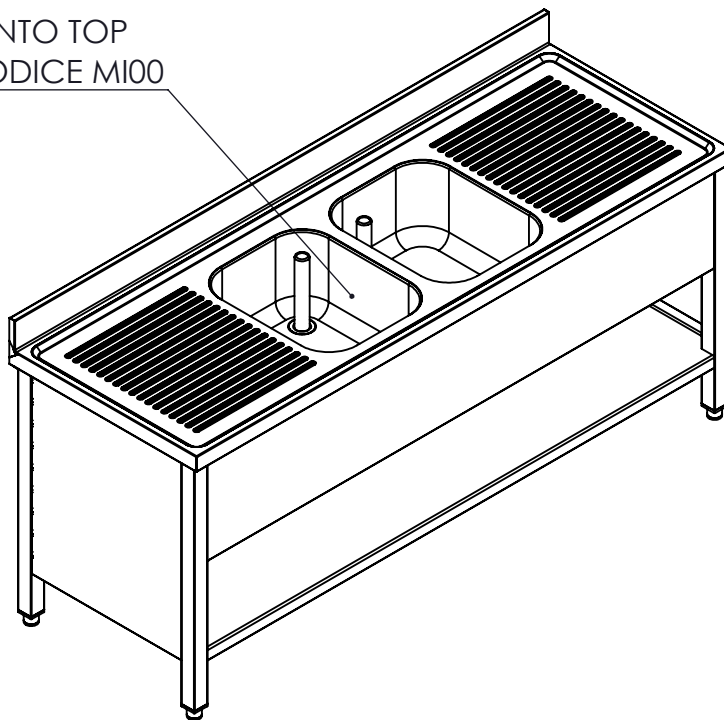


PILETTA 2" RIFERIMENTO TOP
 SCHEDA TECNICA CODICE MI00



DISEGNATO
 DATA 19/02/2025
 PESO

CODICE: **CF14**

SCAMINOX
 INNOVATION QUALITY

CONFIGURAZIONE:

SCALA: 1:20

A4

FOGLIO 1 DI 1