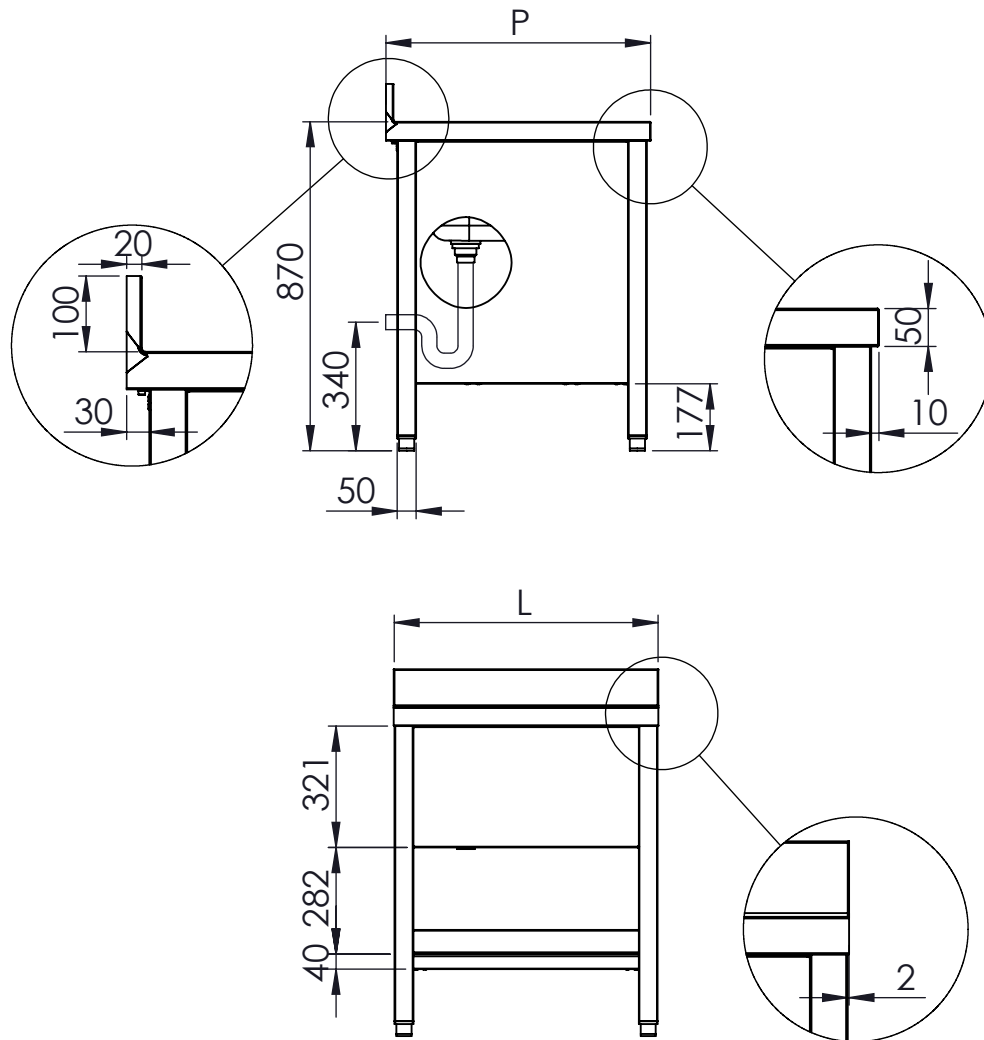
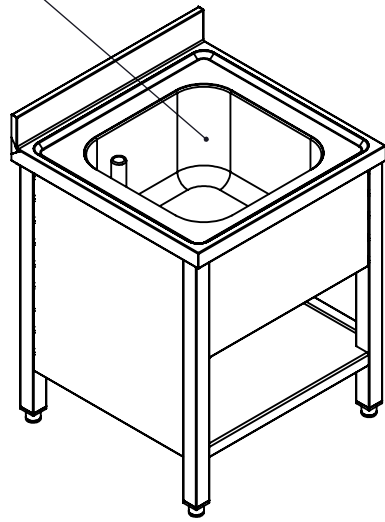


PILETTA 2" RIFERIMENTO TOP  
 SCHEDE TECNICA CODICE LW00



DISEGNATO	
DATA	19/02/2025
PESO	

CODICE:	<b>CF20</b>
---------	-------------



CONFIGURAZIONE:	
SCALA: 1:20	<b>A4</b>
	FOGLIO 1 DI 1