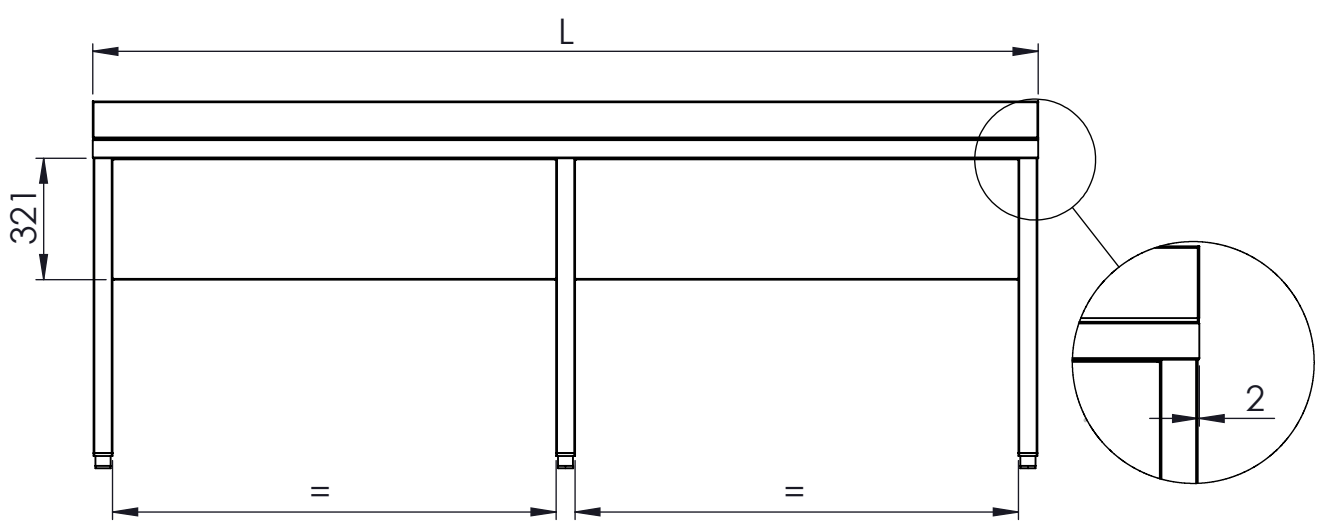
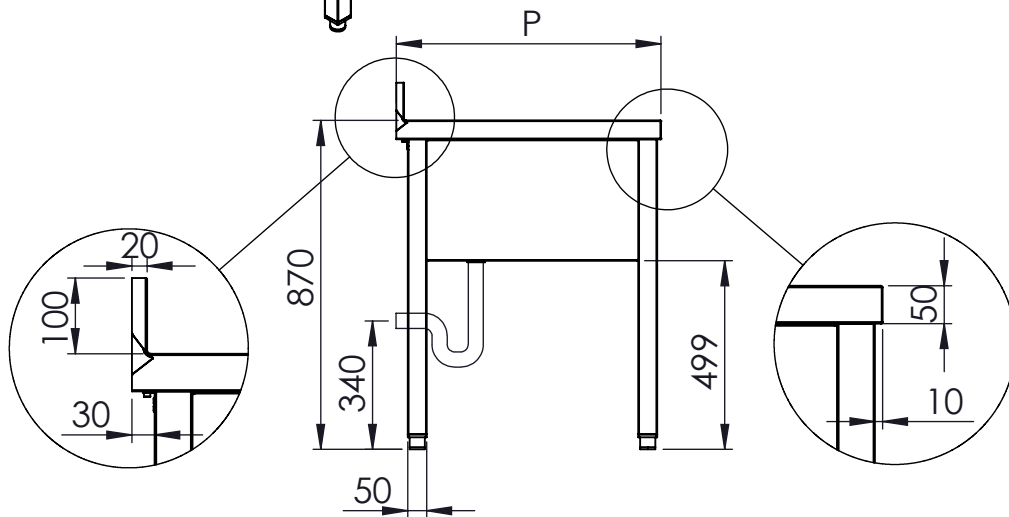
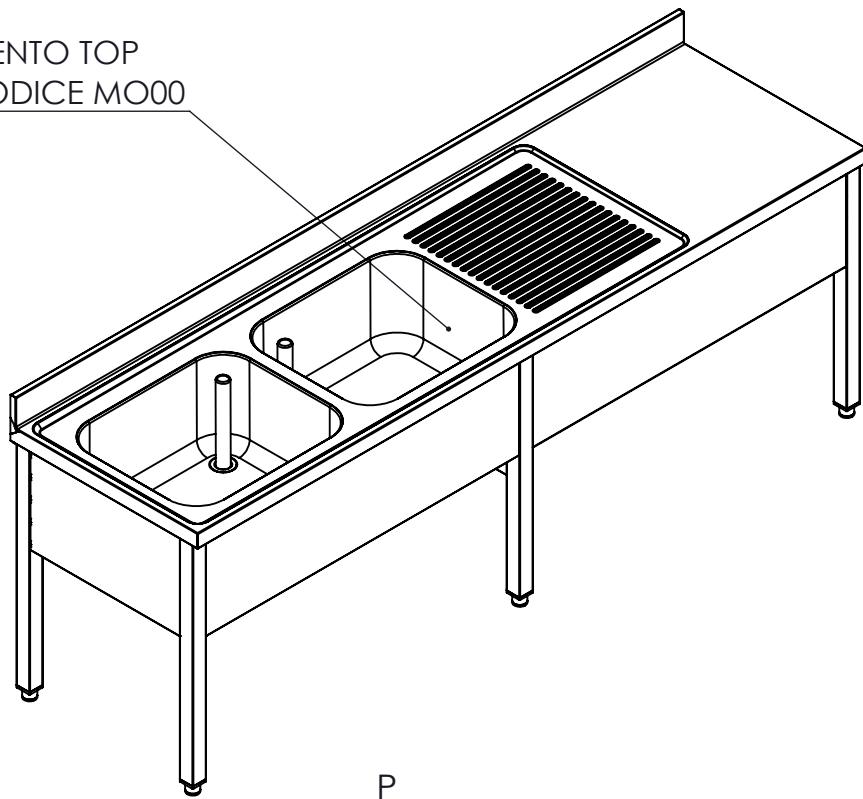


PILETTA 2" RIFERIMENTO TOP
 SCHEDA TECNICA CODICE MO00



DISEGNATO	
DATA	18/02/2025
PESO	

CODICE:	CL09
---------	------



CONFIGURAZIONE:	
SCALA: 1:20	A4
	FOGLIO 1 DI 1