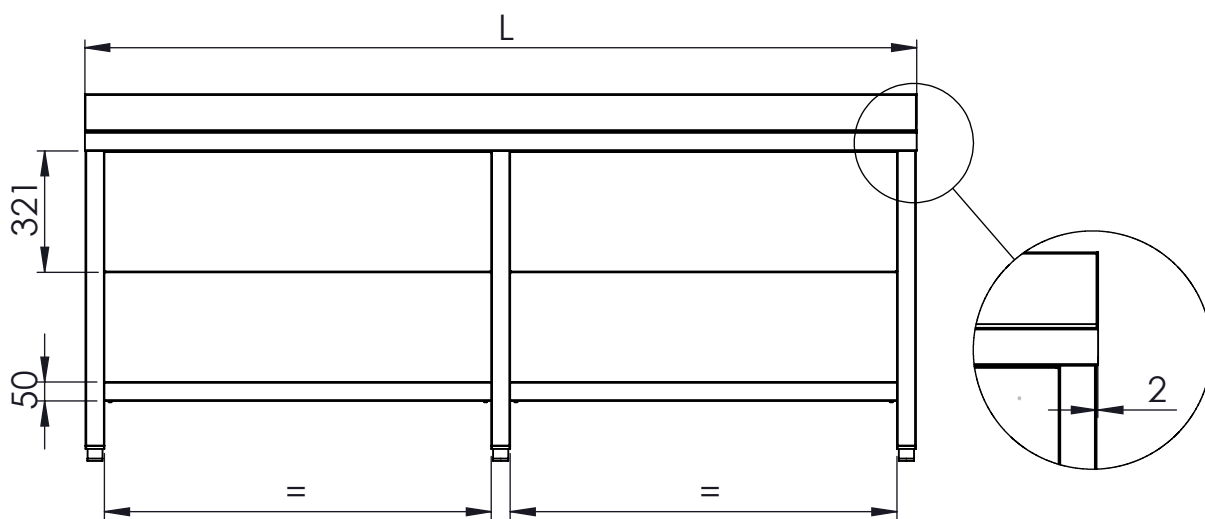
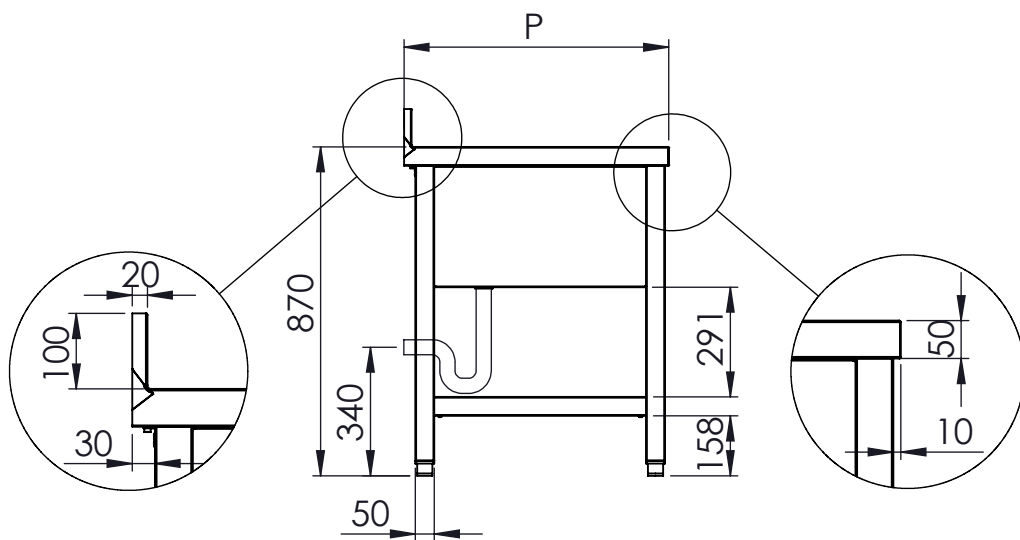
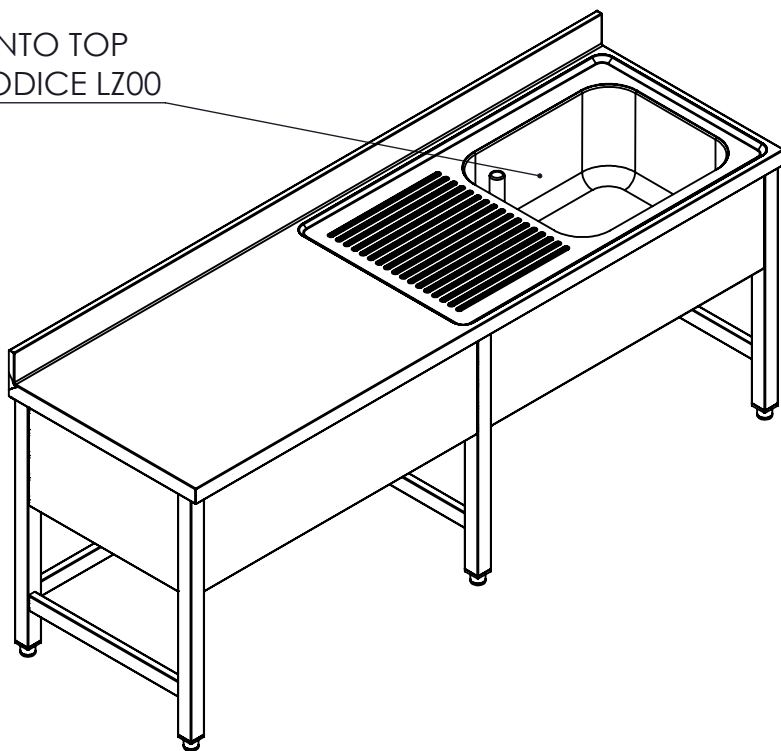


PILETTA 2" RIFERIMENTO TOP
 SCHEDA TECNICA CODICE LZ00



DISEGNATO	
DATA	18/02/2025
PESO	

CODICE:	CO06
---------	-------------



CONFIGURAZIONE:	
SCALA: 1:20	A4
	FOGLIO 1 DI 1