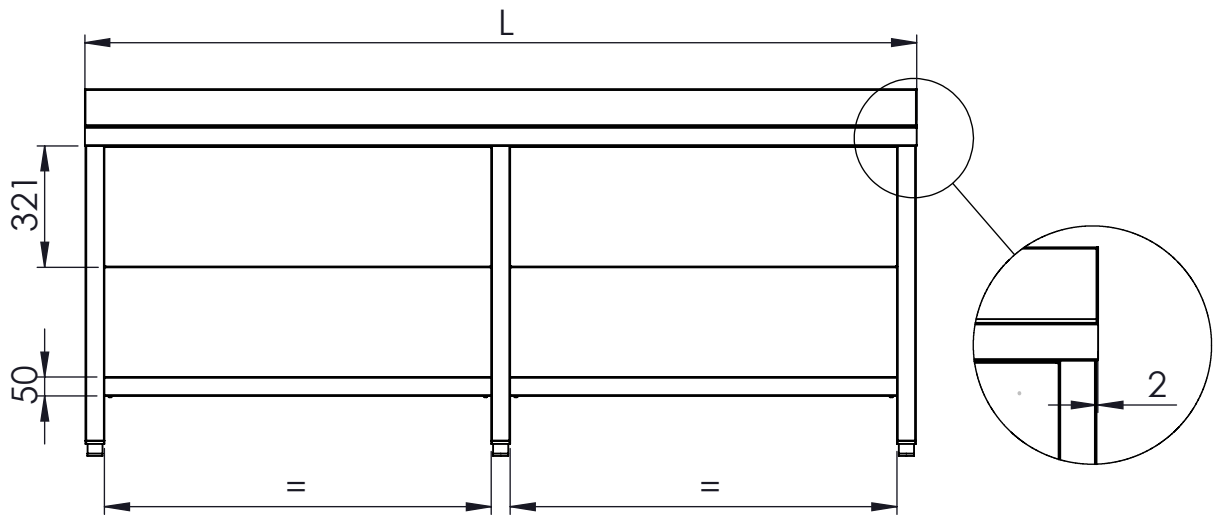
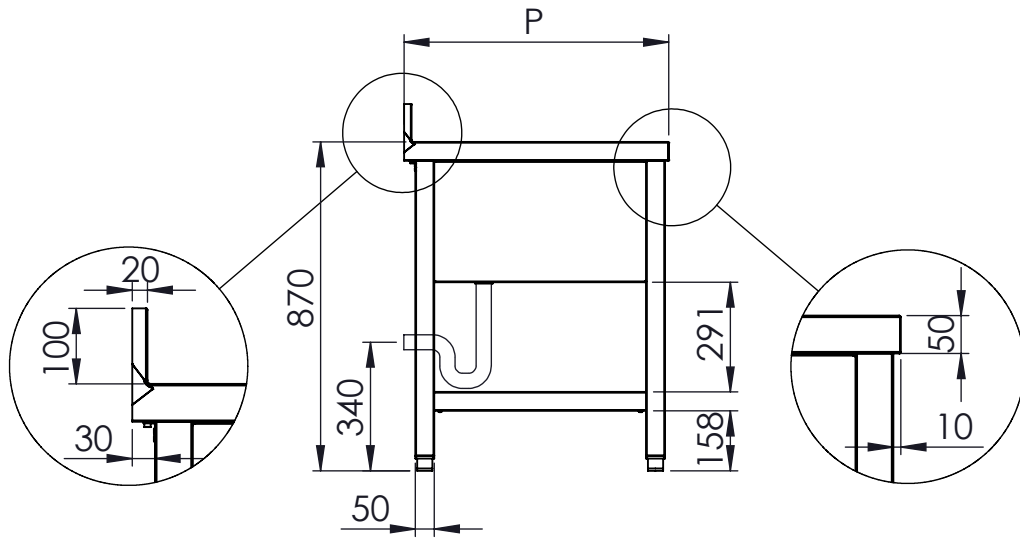
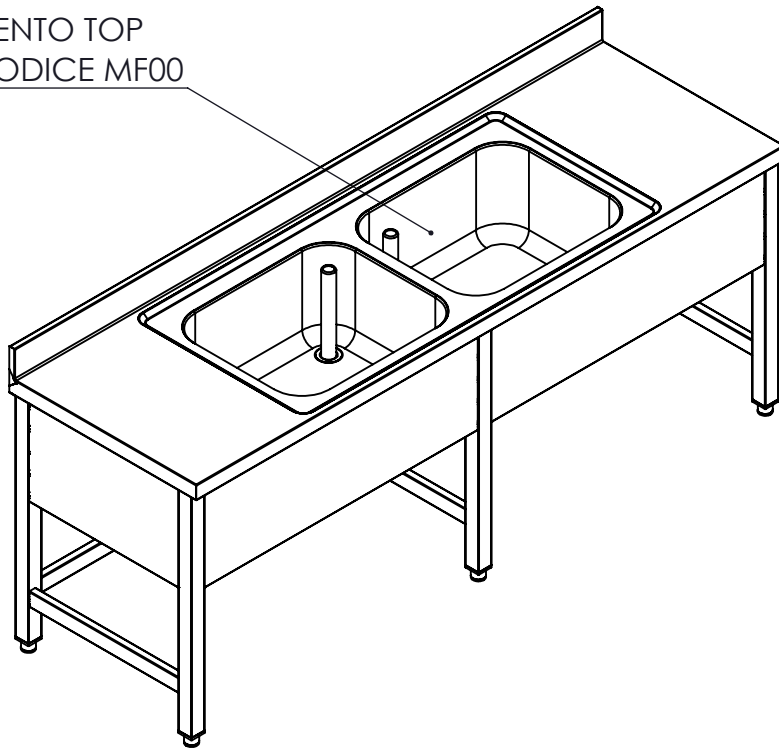


PILETTA 2" RIFERIMENTO TOP
 SCHEDA TECNICA CODICE MF00



DISEGNATO	
DATA	18/02/2025
PESO	

CODICE:	CO07
---------	-------------



CONFIGURAZIONE:	
-----------------	--

SCALA: 1:20	
-------------	--

A4	
----	--

FOGLIO 1 DI 1	
---------------	--

--	--