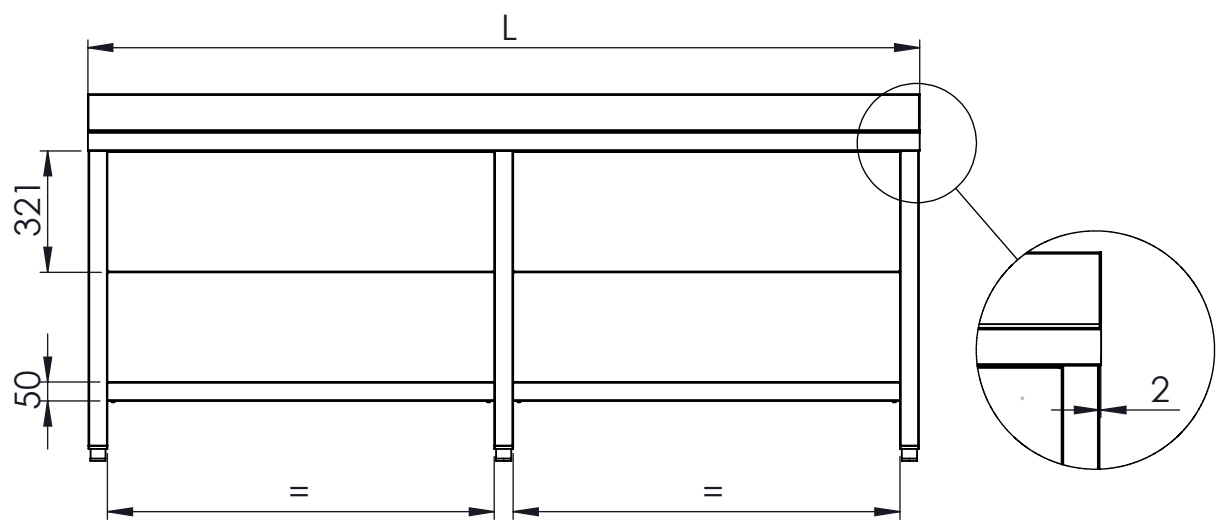
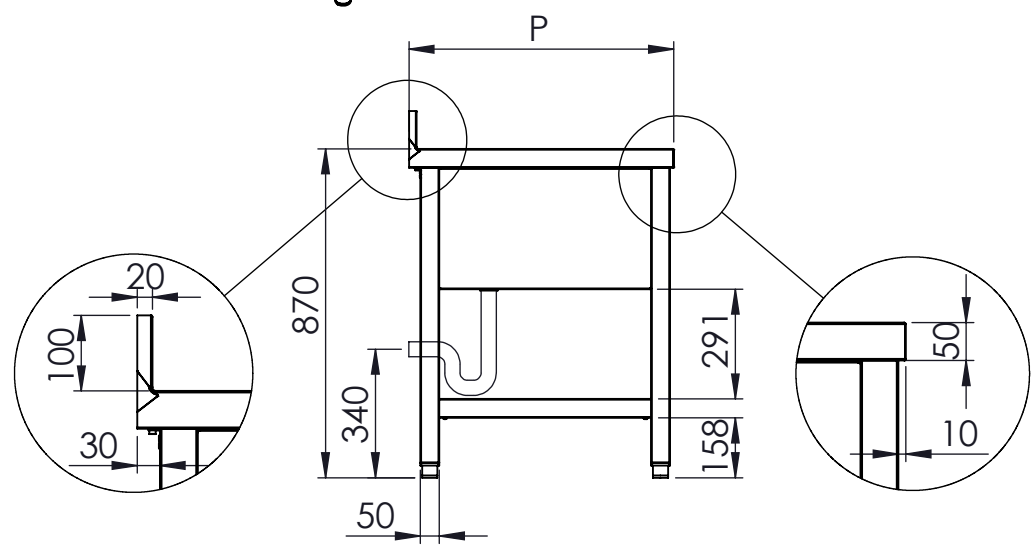
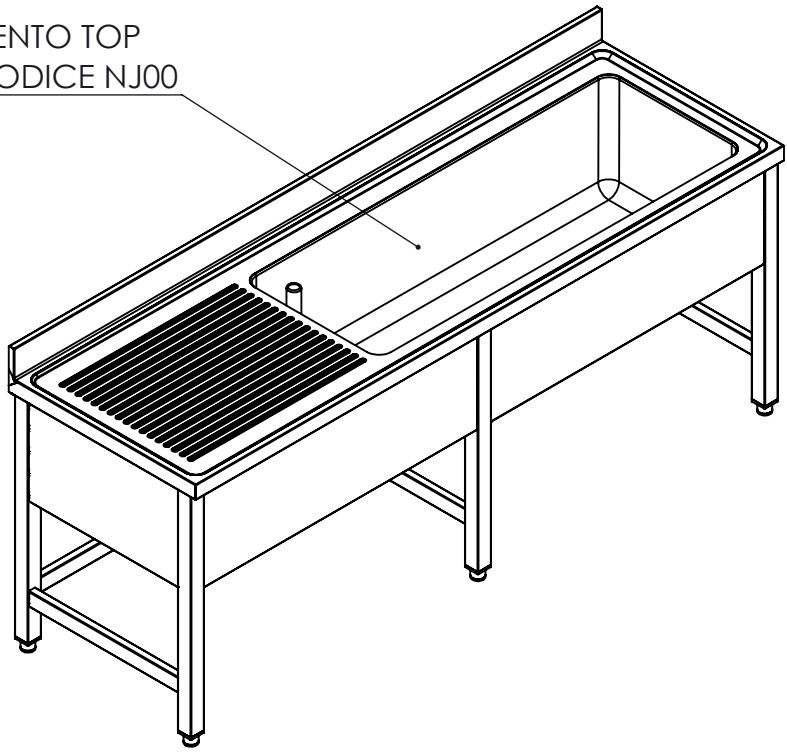


PILETTA 2" RIFERIMENTO TOP
 SCHEDA TECNICA CODICE NJ00



DISEGNATO		CODICE:	CO13	
DATA	18/02/2025			
PESO				
		CONFIGURAZIONE:		
		SCALA: 1:20	A4	FOGLIO 1 DI 1
Z:\D2020\LINEE UNIFICATE\LINEA QUALITY LAVELLI\CD00 LAVELLO APERTO 4 GAMBE CON TELAIO A C-LINEA QUALITY\				