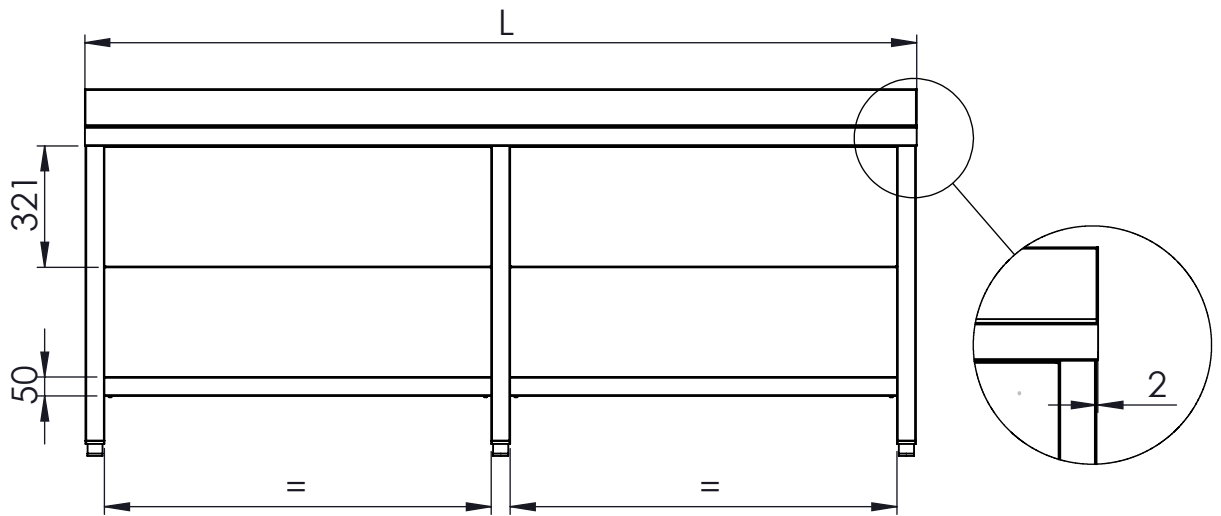
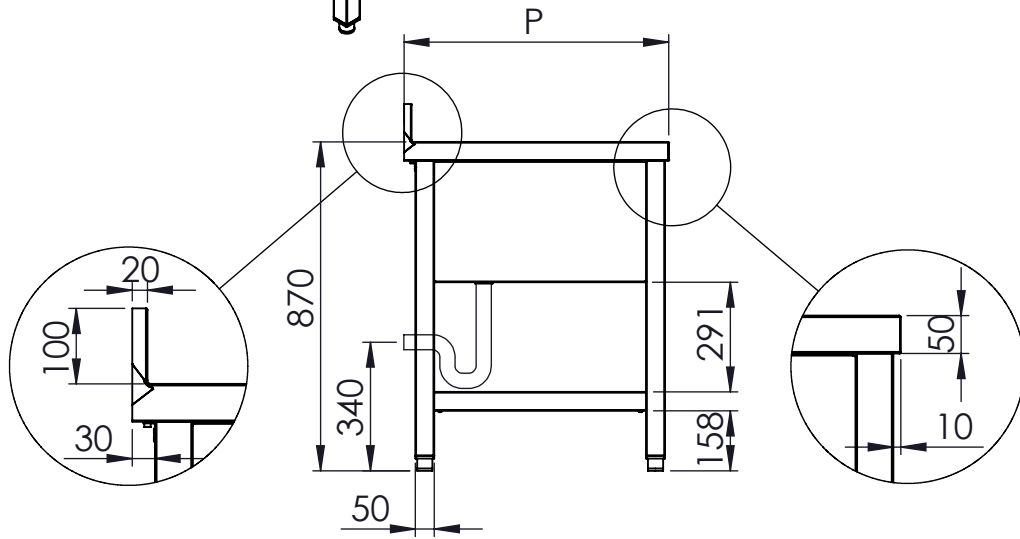
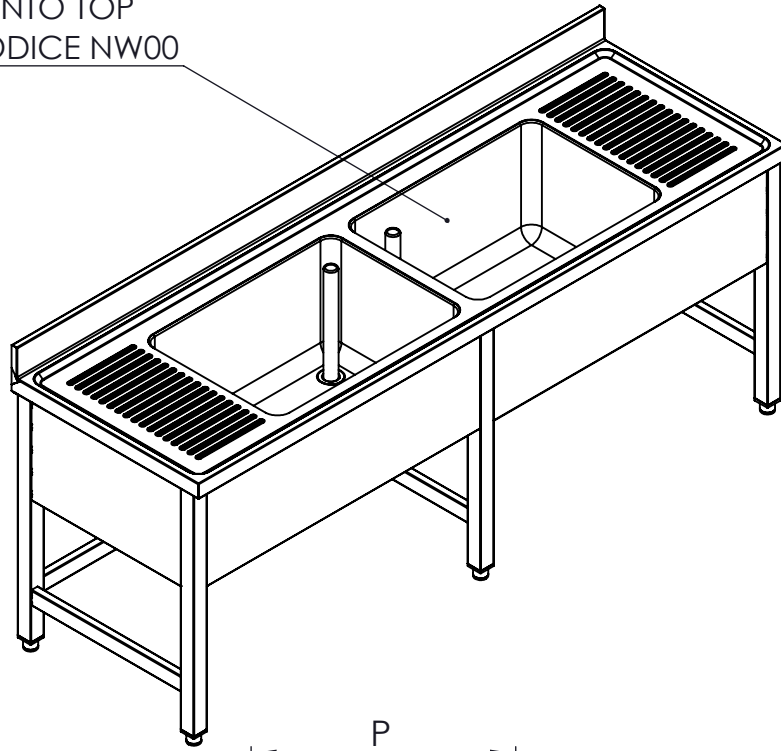


PILETTA 2" RIFERIMENTO TOP
 SCHEDA TECNICA CODICE NW00



DISEGNATO
 DATA 18/02/2025
 PESO

CODICE: **CO15**

SCAMINOX
 INNOVATION QUALITY

CONFIGURAZIONE:

SCALA: 1:20

A4

FOGLIO 1 DI 1