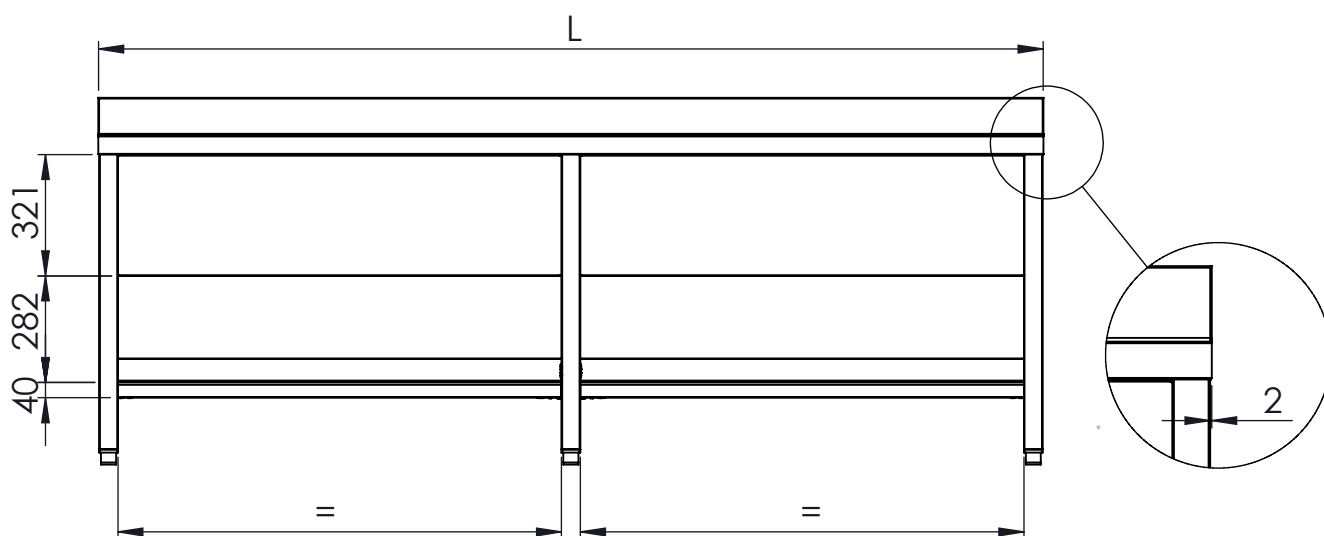
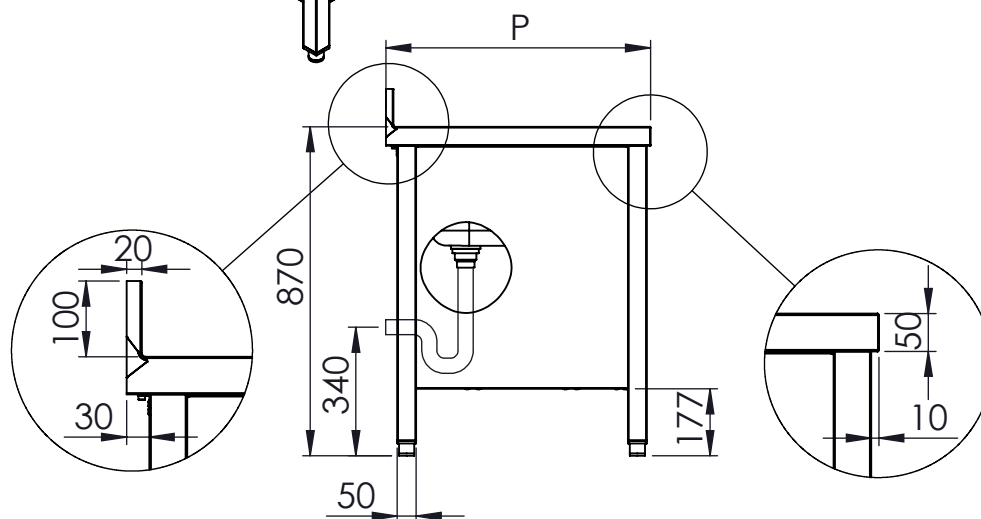
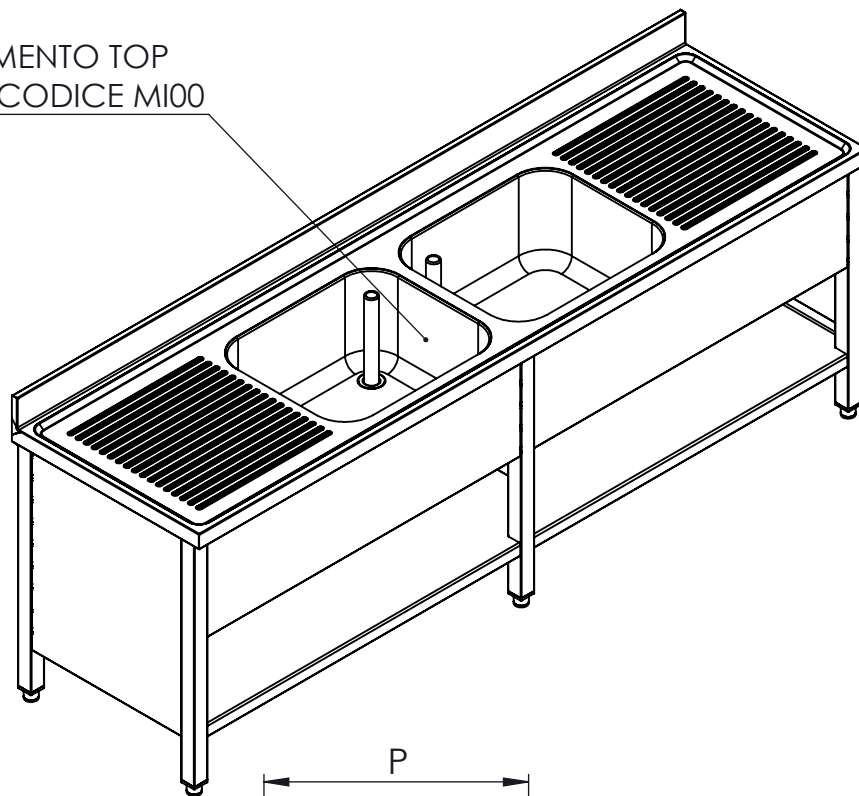


PILETTA 2" RIFERIMENTO TOP  
 SCHEDA TECNICA CODICE MI00



DISEGNATO  
 DATA 19/02/2025  
 PESO

CODICE: **CQ10**

**SCAMINOX**  
 INNOVATION QUALITY

CONFIGURAZIONE:

SCALA: 1:20

**A4**

FOGLIO 1 DI 1