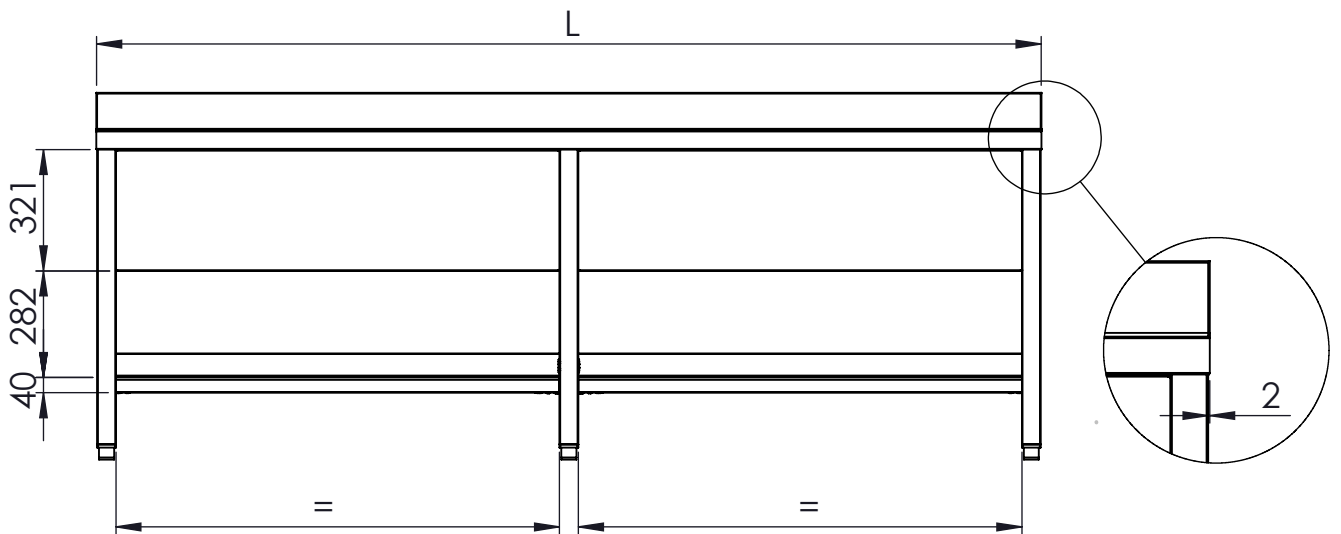
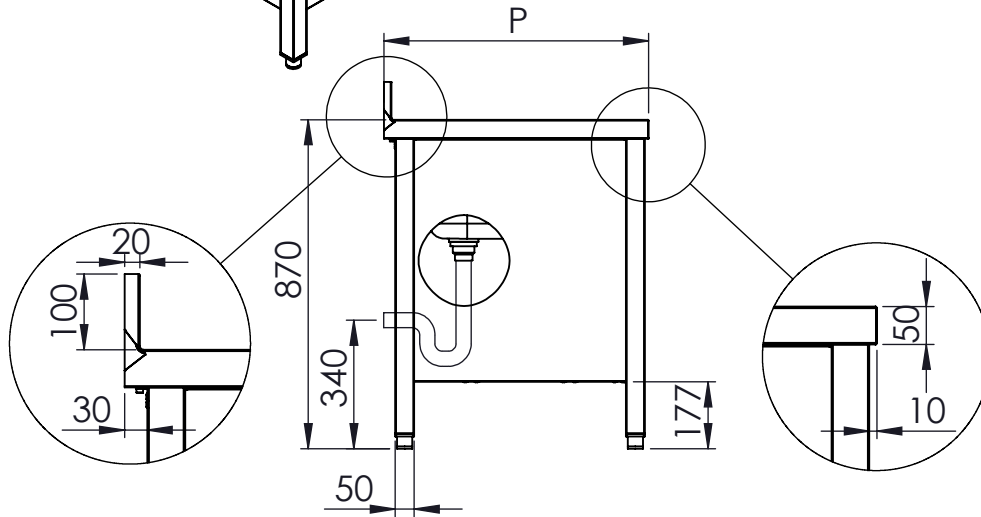
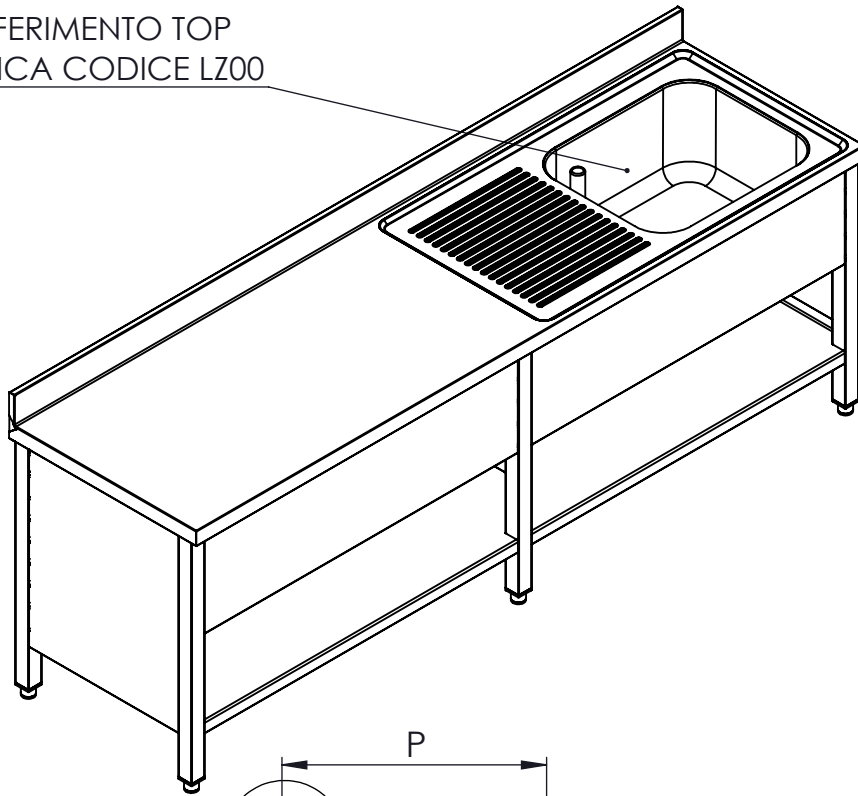


PILETTA 2" RIFERIMENTO TOP
 SCHEDA TECNICA CODICE LZ00



DISEGNATO
 DATA 19/02/2025
 PESO

CODICE: **CQ11**

SCAMINOX
 INNOVATION QUALITY

CONFIGURAZIONE:

SCALA: 1:20

A4

FOGLIO 1 DI 1