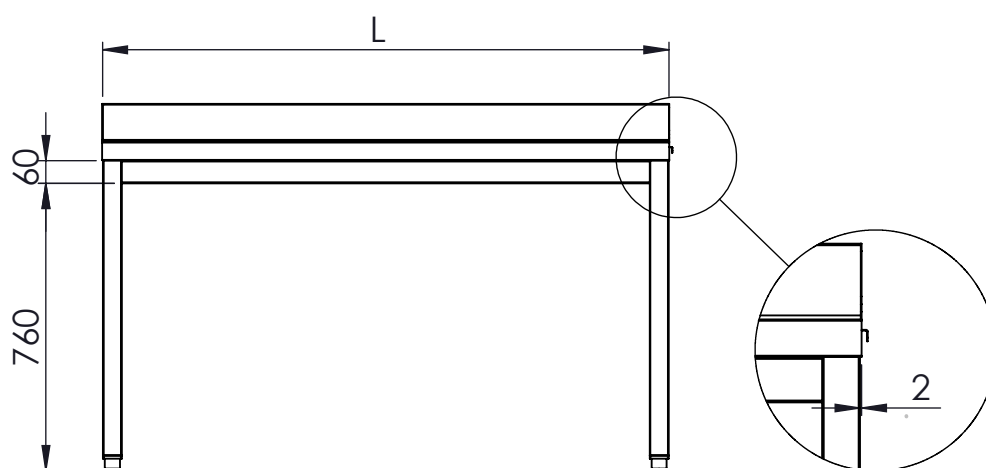
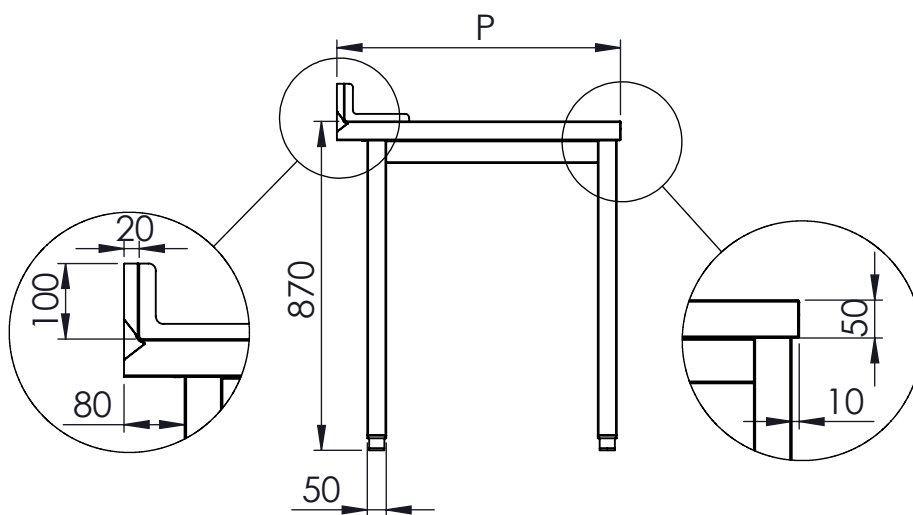
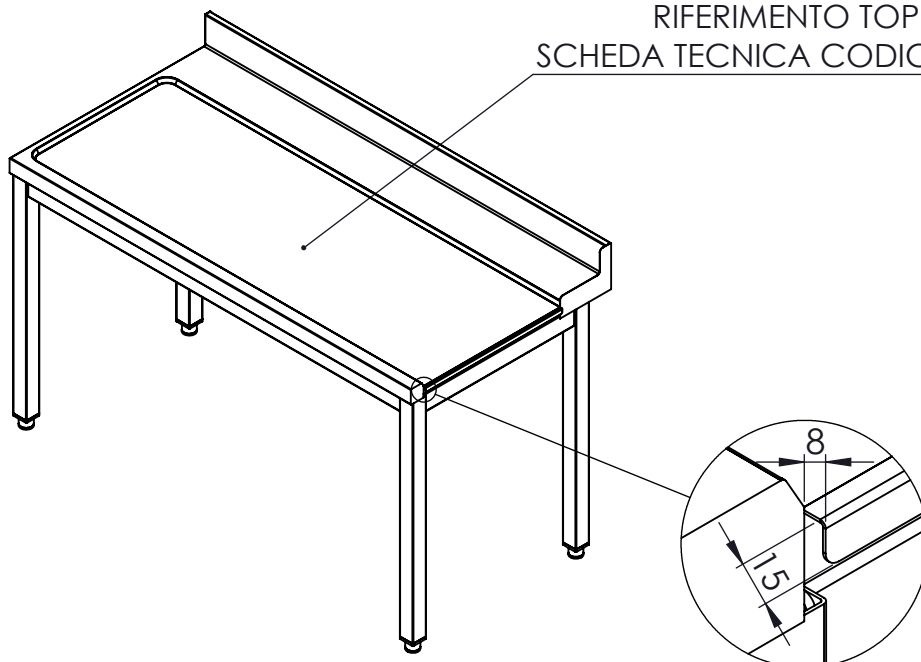


RIFERIMENTO TOP
SCHEDA TECNICA CODICE MT00



DISEGNATO
DATA 19/02/2025
PESO

CODICE: CT00

SCAMINOX
INNOVATION QUALITY

CONFIGURAZIONE:

SCALA: 1:20

A4

FOGLIO 1 DI 1